



<b>LICITACIÓN PÚBLICA N.º:</b>		7060002718
<b>OBJETO</b>	"Remodelación LAMT Troncal E La Rubia, Dpto. San Cristóbal. LEY 13.414 - FER"	
<b>PRESUPUESTO OFICIAL</b>	\$1.296.967.362,37	(Pesos, mil doscientos noventa y seis millones novecientos sesenta y siete mil trescientos sesenta y dos con 37/100), IVA incluido
<b>GARANTÍA DE LA OFERTA</b>	\$ 12.969.673,62	(Pesos, doce millones novecientos sesenta y nueve mil seiscientos setenta y tres con 62/100), IVA incluido

<b>APERTURA</b>		<b>CONSULTAS</b>
<b>DIA</b>	21/04/2026	<b>EMPRESA PROVINCIAL DE LA ENERGIA DE SANTA FE</b>  <b>UNIDAD COOPERATIVAS Y ELECTRIFICACION RURAL</b>  <b>Fco. Miguens 260– Piso 13</b>  <b>T.E. (0342)- 4505829</b>  <b>SANTA FE</b>
<b>HORA</b>	10:00 HS	
<b>LUGAR</b>	<b>EMPRESA PROVINCIAL DE LA ENERGIA DE SANTA FE</b>  Av. Santa Fe 1671 Oficina de Compras Delegación Rafaela	

Obra:  
Remodelación LAMT Troncal E La Rubia – Arrufó, Dpto. San Cristóbal. LEY 13.414 - FER.

**INDICE GENERAL**

<b>N°</b>	<b>DESCRIPCIÓN</b>	<b>FOLIO</b>
1.	MEMORIA DESCRIPTIVA	
2.	PLIEGO ÚNICO DE BASES Y CONDICIONES (P.U.B. Y C.)	
3.	PLIEGO COMPLEMENTARIO AL P.U.B. Y C.	
4.	ANEXO DE HIGIENE Y SEGURIDAD – RESOLUCIÓN N°271/19	
5.	ANEXO LEY 13.505 Y SU MODIFICATORIA LEY 13619	
6.	DECRETO 3163/21 P.E.P.	
7.	PLIEGO DE BASES Y CONDICIONES PARTICULARES	
8.	ESPECIFICACIONES TÉCNICAS GENERALES	
9.	ESPECIFICACIONES TÉCNICAS PARTICULARES	
10.	DATOS TÉCNICOS GARANTIZADOS	
11.	PLANOS DE OBRA ELECTROMECAÁNICA	
12.	TIPOS CONSTRUCTIVOS	
13.	COMPUTO Y PRESUPUESTO OFICIAL	
14.	CRONOGRAMA DE INVERSIONES	
15.	FORMULARIO DE ACEPTACIÓN DE LAS BASES DE CONTRATACIÓN	
16.	FORMULARIO DE PROPUESTA	
17.	PLANILLA DE COTIZACIÓN Y DESGLOSE DE FORMACIÓN DE PRECIOS	

## **MEMORIA DESCRIPTIVA**

## MEMORIA DESCRIPTIVA

La presente Licitación tiene por objeto la contratación de los trabajos y la provisión de los materiales necesarios para la remodelación de Líneas de Media Tensión 13,2 kV y 7,62 kV en la zona rural comprendida entre las localidades de **La Rubia y Arrufó**, del Departamento **San Cristóbal**.

La presente Obra se detalla a continuación:

Se proyecta realizar la remodelación aproximadamente de 83.000 metros de L.A.M.T. trifásicas 13,2 kV utilizando conductor de 50/8 mm<sup>2</sup> de sección Al.Ac. para las fases y 100 m de L.A.M.T. monofásica 7,62 kV utilizando conductor de 35/6 mm<sup>2</sup> de sección Al.Ac. para la fase, siempre utilizando conductor de 25 mm<sup>2</sup> para los tendidos de neutro y reemplazando estructuras en mal estado por nuevas, utilizando columnas de H°A° en la totalidad de los tramos.

Para ello, se pretende contratar la provisión de materiales y mano de obra necesaria para ejecutar de forma completa los trabajos comprendidos en el siguiente documento (ejemplo: postes, morsetería, terminales, hormigón para fundaciones, etc.). La programación de los trabajos se deberá coordinar con personal de la **Agencia Ceres**.

Toda fundación para estructuras de hormigón armado (H°A°), se adoptará un hormigón de calidad **H-15**. Cada estructura debe poseer sus correspondientes puestas a tierra, según lo detallado en el tipo constructivo.

**El proyecto responderá en un todo a las normas E.T.N. 90.**

El Contratista deberá entregar las instalaciones en condiciones técnicas de su inmediata puesta en servicio, y de normal funcionamiento, en un todo de acuerdo a las reglas de la técnica y del buen arte en la materia.

El Contratista ejecutará a su exclusivo cargo aquellas obras adicionales, provisorias o definitivas, como así también en caso de podas y/o extracción de especies arbóreas, cuando ello sea imprescindible para llevar a buen término los trabajos.

Deberá contar con las autorizaciones Municipales, Provinciales y Nacionales que sean necesarias para ejecutar la obra, y tomará a su cargo la señalización, las obras de protección y seguridad que sean necesarias de acuerdo a reglamentaciones vigentes y a la técnica del buen arte en la materia. El Contratista será el único responsable por los daños

que causare o por el hecho de la obra en sí, sean a los propietarios o a un tercero involucrado. Será el único responsable por los accidentes que se produzcan por causas vinculadas con la provisión para la ejecución de la obra, como así también por los daños ocasionados a bienes y/o personas.

El Contratista por su parte, deberá incluir en la cotización por todo concepto, la designación de su director técnico de Obra (Representante Técnico de la obra) ante la E.P.E. de Santa Fe.

El Contratista tendrá en cuenta que deberá entregar la obra completa en un plazo de **450 días (cuatrocientos cincuenta)**, certificando los trabajos de acuerdo al Cronograma de Trabajos e Inversiones que se acompaña.



Obra: Remodelación LAMT Troncal E La Rubia – Arrufó, Dpto.  
San Cristóbal. LEY 13.414 - FER

## **PLIEGO ÚNICO DE BASES Y CONDICIONES (P.U.B Y C.)**

## PLIEGO ÚNICO DE BASES Y CONDICIONES

### CAPÍTULO I

#### CONCEPTOS GENERALES

ARTICULO N° 1: OBJETO DEL PLIEGO COMPLEMENTARIO: El presente pliego establece las bases y condiciones a que se ajustará la licitación, adjudicación, contratación, ejecución y recepción de las obras públicas, sin perjuicio de las bases y condiciones complementarias y especificaciones técnicas para cada obra.

ARTICULO 2 – DENOMINACIONES – SIGNIFICADO: A los efectos de la aplicación de este Pliego y todo otro documento contractual de la obra, se emplearán las siguientes denominaciones:

ADJUDICATARIO: Proponente a quien se adjudica la obra. CONTRATISTA: Adjudicatario obligado a ejecutar la obra.

DIRECTOR TÉCNICO DE LA EMPRESA: Responsable técnico de la Empresa.

EPESF: Empresa Provincial de la Energía de Santa Fe.

INSPECTOR: Funcionario encargado del contralor y vigilancia de los trabajos.

PROPONENTE: Persona física o jurídica que formula la oferta.

REPRESENTANTE TÉCNICO EN OBRA: Representante del Contratista encargado de la conducción de la obra.

SUB-CONTRATISTA: Persona física o jurídica auxiliar, con quien el Contratista contrata determinados trabajos de la obra.

ARTICULO 3 - CONOCIMIENTO DE ANTECEDENTES: Quien concurre a la licitación de una Obra Pública no podrá alegar en caso alguno, falta o deficiencia de conocimiento de la Ley, su Decreto Reglamentario y de este Pliego y el solo hecho de concurrir implica el perfecto conocimiento y comprensión de las cláusulas, como asimismo de los lugares donde la obra debe ejecutarse, de sus condiciones de los precios de los materiales, fletes, medios de transporte, derechos aduaneros, impuestos nacionales, provinciales y municipales, de las condiciones de trabajo, aprovisionamiento de materiales y mano de obra, naturaleza de los terrenos, régimen de los cursos de agua, agua de construcción, condiciones climáticas y otras condiciones locales. No se admitirá reclamo que se relacione con alguna de estas cláusulas.

Tampoco se podrá alegar en ningún caso, desconocimiento o mala interpretación de las bases y condiciones complementarias y especificaciones adicionales para cada obra, de los planos y demás elementos de la documentación aprobada para las obras, de ninguna Ley, Reglamento o Disposición inherente a Obras Públicas o que con ellas tengan atinencia.

ARTICULO 4 - ADQUISICIÓN DE LAS BASES DE LICITACIONES – DOCUMENTACIONES: Todo interesado en concurrir a una Licitación podrá acceder gratuitamente al legajo de Obra publicado a tal efecto en el Portal Web Oficial de la EPESF, en la sección a consignarse en cada caso.

Los legajos de Obra cargados en el Portal Web Oficial de la EPESF, serán públicos y estarán disponibles en todo momento.

ARTICULO 5 - CAPACIDAD Y HABILITACIÓN: La capacidad y habilitación de las personas que se presenten a Licitaciones de Obras Públicas, están regidas por las disposiciones del Registro de Licitadores de Obras Públicas.

ARTICULO 6 - BASES Y CONDICIONES COMPLEMENTARIAS: Debe contener entre sus cláusulas, las siguientes:

Objeto del contrato, con una descripción somera de los trabajos a realizar y el sistema

de contratación adoptada.

- 1) Identificación de todos los elementos que constituyen el proyecto.
- 2) Importe del Presupuesto Oficial de la Licitación.
- 3) Plazo para la ejecución de los trabajos.
- 4) Régimen para el reconocimiento de las variaciones de Costos.
- 5) Detalle de los Ítems del Presupuesto de la Licitación con las especificaciones pertinentes.
- 6) Régimen de acopio.
- 7) Condiciones exigidas para el Director Técnico de la Empresa y el Representante Técnico de la Obra.
- 8) Equipo mínimo exigido para la Obra.
- 9) Porcentaje de retenciones en garantía a constituir para la obra.
- 10) Anticipo de fondos cuando la Administración lo autorice.
- 11) Normas para fijar nuevos precios, en caso de alteración de Contrato, en las condiciones previstas en la Ley.
- 12) Sección o Secciones del Registro de Licitadores donde debe estar inscripto el Proponente.
- 13) Cualquier otra cláusula complementaria que tenga por objeto establecer condiciones de contratación.

**ARTICULO 7 - ORDEN DE PRELACIÓN:** En caso de discrepancia de los documentos del Proyecto, primará el orden siguiente:

- 1) Planos de la obra licitada incluidos en el Legajo.
  - a) De detalle.
  - b) De conjunto.
- 2) Pliegos.
  - a) Bases y Condiciones Complementarias.
  - b) Especificaciones Técnicas Particulares.
  - c) Único de Bases y Condiciones.
  - d) Especificaciones Técnicas Generales.
- 3) Presupuesto Oficial.

Si la discrepancia apareciera en un mismo plano entre la dimensión apreciada a escala y la expresada en cifras, primará esta última salvo que el error fuera evidente.

**ARTICULO 8 - INFORMACIONES SUPLEMENTARIAS:** Las dudas que pudieran originarse en los planos, cómputos métricos, pliegos y demás elementos del legajo, por parte de los interesados en formular propuestas, deberán plantearse por escrito a la EPESF, solicitando concretamente la aclaración que estimen necesarias, lo que podrán hacer hasta (7) días hábiles antes de la fecha fijada para abrir la propuesta, debiendo la EPESF expedirse al respecto con al menos cuarenta y ocho (48) horas de anticipación a la mencionada fecha.

Las respuestas a las consultas serán publicadas en el Portal Web Oficial de la EPESF, en la sección a consignarse en cada caso, a los fines de posibilitar su acceso a la totalidad de eventuales oferentes.

Asimismo, la EPESF indicará la oficina administrativa en la que se encontrarán a disposición de los interesados la totalidad de las respuestas o aclaraciones, quedando debidamente notificados, aunque no concurrieren.

Con respecto a los plazos referidos, y cuando las consultas sean solicitadas vía correo electrónico, será de aplicación lo establecido en el Decreto N.º 4174/15 respecto de las notificaciones electrónicas.

La EPESF indicará la casilla de correo oficial habilitada al efecto en oportunidad de efectuar las publicaciones del artículo 22° de la Ley de Obras Públicas.

ARTÍCULO 9 - CÓMPUTO DE LOS PLAZOS: Todos los plazos establecidos en el presente pliego se computarán en días corridos excepto que se disponga expresamente lo contrario.

## **CAPITULO II**

### **LICITACIÓN Y ADJUDICACIÓN**

ARTÍCULO 10 – LUGAR Y FECHA DE PRESENTACIÓN DE LAS OFERTAS: Deberán ser presentadas en el lugar que se indique en el aviso de Licitación, en horas hábiles de oficina, hasta el día y hora fijado para la apertura del acto.

Cuando sin expresa habilitación de día y hora, se hubiere fijado para el acto un día feriado o cuando con posterioridad al llamado a Licitación se declare feriado o se acuerde asueto, el acto tendrá lugar el siguiente día hábil a la misma hora.

No serán tenidas en cuenta aquellas propuestas que lleguen por correo o cualquier otro medio con posterioridad al acto de apertura, aún cuando se justifique con el matasellos u otro elemento haberse despachado a tiempo.

ARTÍCULO 11 - DOMICILIO DEL PROPONENTE: Los proponentes deberán constituir domicilio en la ciudad que Indique el Pliego Complementario. Se considerará como domicilio del oferente, adjudicatario o contratista el constituido en su oferta.

Los domicilios así constituidos se considerarán subsistentes y serán válidas las notificaciones que en ellos se realicen mientras no medie notificación fehaciente de su cambio. Los oferentes deberán constituir en su oferta una dirección de correo electrónico en las que serán válidas las notificaciones o comunicaciones en los términos que establezca el Pliego Complementario.

ARTICULO 12 – PRESENTACIÓN: Para presentarse a una Licitación y para que sea válida su concurrencia, el Proponente debe depositar por sí o interpósita persona en la oficina donde aquella deba verificarse, hasta el día y hora establecido para el respectivo acto, en sobre cerrado, todos los documentos que se exigen en el artículo siguiente. Esta presentación podrá hacerse también por correo o cualquier otro medio sin responsabilidad alguna para la EPESF por demora o extravío de cualquier origen.

En ningún caso el sobre de presentación tendrá membrete, ni inscripción alguna que identifique al Proponente y llevará como única leyenda la siguiente:

Licitación de (nombre de la obra) .....  
..... a verificarse el día ..... a  
las ..... en ..... calle  
.....N.º.....ciudad.....

ARTICULO 13 - DOCUMENTOS PARA LA PRESENTACIÓN: Los documentos que deben incluirse en el sobre de presentación son los siguientes:

1º) Garantía de la propuesta consistente en el uno por ciento (1%) del importe del Presupuesto Oficial de la Obra que se licite y que en el caso de existir dos (2) o más presupuestos oficiales, por haberse previsto alternativas, se tomará sobre aquel de mayor importe, debiendo ser constituida por algunas de las siguientes formas:

- a) Dinero efectivo, en depósito del Nuevo Banco de Santa Fe.
- b) Títulos de la Nación, Provincia o Municipalidad que tengan cotización oficial.
- c) Créditos no afectados que el Proponente tenga a su favor con la provincia.
- d) Fianza o aval bancario a satisfacción de la Superioridad.
- e) Fianza mediante póliza de seguro.

2º) La documentación a que se refiere el Artículo 4), visada por el Proponente y Director

Técnico. Dicha presentación podrá efectuarse en formato digital acompañando al efecto Declaración Jurada, suscripta por los mencionados, de conocer los términos, condiciones y alcances exigidos en el legajo de Obra.

3º) Certificado de habilitación para la licitación de la obra, objeto del llamado, expedido por el Registro de Licitadores de Obras Públicas de la Provincia.

4º) Certificados fiscal para contratar emitido por AFIP/DGI y Constancia de cumplimiento Fiscal emitida por API o los documentos que en el futuro los reemplacen.

5º) La declaración de que para cualquier cuestión que se suscite, se acepta la jurisdicción de la justicia ordinaria de la capital de la Provincia.

6º) Sobre-Propuesta: Debidamente cerrado, dentro del sobre presentación, conteniendo únicamente la propuesta con que el interesado se presenta a la Licitación y el análisis de precio de los ítems del Presupuesto Oficial que la justifique, cuando su presentación sea exigida por el Pliego de Bases y Condiciones Complementarias de la Obra, y llevará por leyenda:

Propuesta de (nombre de la Empresa).....

7º) El Plan de Trabajo y los planes de inversiones y de acopio cuando se lo solicite en el Pliego Complementario proyectados para llevar a cabo las obras

8º) Detalle del equipo que dispone, o el que arrendará para realizar la Obra conforme al plan de trabajos previsto de acuerdo con lo exigido en el Pliego de Bases y Condiciones Complementarias.

9º) Declaración de que el proponente conoce el lugar y las condiciones en que se ejecutará la Obra.

10º) Las aclaraciones, modificaciones o complementaciones de los documentos de Licitación que la EPESF hubiere publicado a través del Portal Web oficial de la EPESF.

11º) Sellado de Ley de la Propuesta.

12º) Otras formalidades que determinan los Pliegos de Bases y Condiciones Complementarias.

El incumplimiento de los requisitos exigidos por los incisos 1 y 6, será causa de rechazo de la oferta en el mismo acto de apertura por las Autoridades que lo presidan. La omisión de los requisitos exigidos por los restantes incisos podrá ser suplida dentro del término de cuarenta y ocho (48) horas a computarse desde la notificación al oferente, transcurrido el cual sin que haya sido subsanada, será rechazada la propuesta.

**ARTICULO 14 – PROPUESTA:** La propuesta se presentará por duplicado, redactado en idioma español, sin raspadura, enmienda, entrelínea o testado que no se hubieren salvado formalmente al final, e ineludiblemente en las planillas entregadas a tal fin por la EPESF.

Será colocado en el Sobre Propuesta conjuntamente con el análisis del precio, si correspondiere y debidamente firmada por el Proponente y el Director Técnico de la Empresa en todas sus hojas, con el sellado de ley que corresponda.

En caso de licitarse la obra por el sistema de "Unidad de Medidas y Precios Unitarios" el proponente detallará en dichas planillas los precios unitarios que cotiza para cada ítem y total correspondiente a la propuesta.

El Director Técnico deberá poseer título profesional de la especialidad de la Obra que determina el Pliego de Bases y Condiciones Complementarias y estar habilitado por el Colegio Profesional correspondiente de la Provincia de Santa Fe.

**ARTICULO 15 - MANTENIMIENTO DE LA OFERTA:** El proponente debe mantener su oferta durante el plazo fijado en el Pliego de Bases y Condiciones Complementarias.

Las propuestas que resulten más convenientes a criterio de la EPESF quedan automáticamente prorrogadas. A tal fin la EPESF lo comunicará oportunamente a los oferentes seleccionados. La obligación de mantener y garantizar la oferta se renovará automáticamente por períodos de treinta (30) días corridos, hasta un máximo de plazo igual al plazo original de mantenimiento establecido en el Pliego Complementario, salvo que el oferente notificara fehacientemente al organismo licitante su decisión de desistir de la misma con -por lo menos- cinco (5) días corridos de antelación al día del vencimiento de un período determinado, inclusive. La comunicación de renuncia al mantenimiento de la oferta por un nuevo período dentro del plazo señalado anteriormente, no importará la pérdida de la garantía de la oferta.

**ARTICULO 16 - ACTO DE LICITACIÓN.** El Acto de Licitación se verificará en la sede que se habilite especialmente al efecto en el día y hora establecido, con asistencia del funcionario que lo presida, demás autoridades y de todas las personas que deseen concurrir al mismo. A tal efecto, y sin perjuicio del cumplimiento de las demás vías de notificación prescriptas en el artículo 22 de la Ley de Obras Públicas N.º5188, la EPESF publicará en el Portal Web de la EPESF Lugar, Fecha y Hora del Acto de Apertura de la Licitación.

Quienes invoquen representación deberán acreditar su personería mediante poderes otorgados en la forma que establece el Artículo 11) del Decreto 4174/15, o el que lo sustituya.

**ARTICULO 17 - APERTURA DE LOS SOBRES DE PRESENTACIÓN:** El día de la Licitación y a la hora fijada, bajo la presencia del funcionario designado al efecto en su caso, se anunciará el número de las propuestas recibidas e inmediatamente se procederá a abrir, en presencia de los interesados que concurren al acto, los sobres de presentación mencionando los documentos que se acompañan.

Terminado el examen de las presentaciones, se oirán las observaciones que tengan que formular los proponentes, sus representantes autorizados o los funcionarios actuantes.

**ARTICULO 18 - APERTURA DE LOS SOBRES DE PROPUESTA:** Los “Sobre-Propuesta” correspondientes a las presentaciones que llenen los requisitos establecidos, quedan de hecho incluidos en la licitación y serán abiertos, dándose lectura de las propuestas en presencia de los concurrentes. Terminada la lectura, los proponentes o representantes autorizados o los funcionarios actuantes podrán formular las observaciones que crean necesarias.

**ARTICULO 19 – OBSERVACIONES:** Las observaciones que se formulen durante el acto de Apertura de la Licitación deberán ser concretas y concisas, en forma verbal, sin admitirse discusión sobre ellas, ajustadas estrictamente a los hechos o documentos cuestionados y realizadas en el momento que se observan.

**ARTICULO 20 -ACTA:** De todo lo ocurrido durante el acto de la licitación se labrará acta la que previa lectura, será firmada por los funcionarios actuantes y los asistentes que quieran hacerlo, en la que se dejará constancia de las observaciones que se formulen y de las decisiones que pudiere tomar el funcionario actuante.

Los proponentes tendrán derecho a dejar sentado en acta las observaciones que a su criterio sean procedentes y podrán impugnar el acto o cualquiera de las propuestas, dentro del término de las cuarenta y ocho (48) horas de su clausura. La impugnación debe ser fundada.

**ARTICULO 21 – APROBACIÓN DE LA LICITACIÓN Y ADJUDICACIÓN DE LOS TRABAJOS:** Cumplido los trámites administrativos que correspondan, la EPESF juzgará en definitiva la aprobación de la licitación y adjudicará los trabajos al proponente que hubiera formulado la oferta más conveniente.

La EPESF puede, si no las estima convenientes, rechazar todas las propuestas, sin que esto dé derecho a reclamo de ninguna naturaleza a los proponentes. Igualmente, si el Acto de Licitación hubiere tenido vicios o si hubieran violado por parte de los funcionarios, las disposiciones establecidas en este Pliego, la EPESF estará facultada para declarar nula la Licitación.

### **CAPITULO III** **CONTRATACIÓN**

**ARTICULO 22 – CONTRATO:** Resuelta la adjudicación y notificada al adjudicatario, éste debe presentarse dentro de los treinta (30) días subsiguientes para suscribir el correspondiente contrato.

**ARTICULO 23 - DEPÓSITO EN GARANTÍA DEL CONTRATO:** Dentro de los veinte (20) días de la notificación de la adjudicación y previo a la firma del contrato, el adjudicatario debe garantizar el cumplimiento de sus compromisos con un monto no inferior al cinco por ciento del importe contractual.

**ARTICULO 24 - DOCUMENTOS DEL CONTRATO:** Forman parte integrante de todo contrato que se celebre para la ejecución de las obras, los siguientes documentos:

- 1º) El presente Pliego.
- 2º) El Pliego de Especificaciones Técnicas Generales.
- 3º) El Pliego Complementario.
- 4º) El Pliego de Especificaciones Técnicas Particulares.
- 5º) La propuesta aceptada y el acto administrativo de adjudicación.
- 6º) Los planos de conjunto y de detalle de la obra, planillas y demás elementos ilustrativos integrantes del Legajo de la Licitación.
- 7º) Las aclaraciones, normas o instrucciones complementarias de los documentos de licitación que la Administración hubiera hecho conocer por escrito a los interesados, antes de la fecha de apertura.

**ARTICULO 25 - DOCUMENTOS COMPLEMENTARIOS DEL CONTRATO:** Se considera documentación complementaria a la siguiente:

- 1º) Las Actas que las partes suscriban a los fines de la ejecución del contrato.
- 2º) Las Ordenes de Servicio.
- 3º) Las Notas de Pedido.
- 4º) El Plan de Trabajos y los Planes de Inversión y de Acopios cuando fueren requeridos, todos debidamente aprobados.
- 5º) Los planos complementarios que la EPESF entregue durante la ejecución de la obra y los preparados por el Contratista.
- 6º) Las alteraciones de las condiciones de contrato debidamente autorizadas.

**ARTICULO 26 - FIRMA DEL CONTRATO.** El contrato será suscripto por el adjudicatario y por aquellos funcionarios que tengan la facultad de adjudicar.

Toda la documentación agregada al expediente de obra que integre el contrato, deberá ser firmada por el adjudicatario en el acto de suscribirlo.

El adjudicatario firmará el número de ejemplares que le exija la EPESF.

**ARTICULO 27 - DOCUMENTACIÓN PARA EL CONTRATISTA:** Una vez firmado el contrato se entregará al contratista, sin cargo una copia del mismo y dos copias autorizadas de la documentación contractual. Si el contratista necesitara más ejemplares de esta

documentación, se le proveerá al precio que establezca la EPESF teniendo en cuenta el gasto producido.

**ARTICULO 28 - TRANSFERENCIA DEL CONTRATO:** Firmado el contrato, el Contratista no podrá transferirlo ni cederlo en todo o en parte a otra persona o entidad, ni asociarse para su cumplimiento. Ello podrá autorizarse excepcionalmente y en casos plenamente justificados, siempre que el nuevo Contratista reúna por lo menos iguales condiciones y solvencia técnica, financiera y moral.

**ARTICULO 29 – SUB-CONTRATO:** El Contratista no podrá subcontratar la totalidad de las obras y solo podrá hacerlo parcialmente, previa autorización escrita de la EPESF. A ese efecto el Contratista pedirá por escrito dicha autorización, en cuya solicitud dará el nombre del Sub-Contratista, la forma de subcontratación y las referencias de aquél, debiendo ser de probada capacidad a juicio exclusivo de la EPESF, de acuerdo a la naturaleza de los trabajos.

La autorización de la EPESF para subcontratar obras no exime al Contratista de ninguna de las obligaciones y de las responsabilidades emanadas de su contrato, ni crea para la EPESF obligación alguna para con el Sub-Contratista, quién sin embargo estará sometido al régimen de la Inspección. La responsabilidad derivada de las obras subcontratadas le corresponderá al Contratista, como sí las hubiere efectuado directamente, sin perjuicio de las comunicaciones al Registro de Licitadores por el comportamiento del Sub-Contratista en la obra.

## **CAPITULO IV**

### **INSPECCIÓN DE OBRAS**

**ARTICULO 30 - INSPECCIÓN DE LOS TRABAJOS:** La EPESF ejercerá la inspección, vigilancia y contralor de los trabajos por intermedio del personal que designe al efecto y que dentro de la jerarquía que se establezca constituirá la Inspección de Obras.

Asimismo, en caso de existir Convenios con Entes Públicos para obras determinadas, las inspecciones podrán realizarse con la colaboración del personal de inspección designado al efecto por parte de dichos entes.

**ARTICULO 31 - INSPECTOR DE OBRA:** El Jefe de la Inspección será representante de la EPESF en las obras. Estará a su cargo el control y supervisión de las mismas y ante él deberá reclamar el Contratista por las indicaciones y órdenes del personal auxiliar de la Inspección.

**ARTICULO 32 - ATRIBUCIONES DE LA INSPECCIÓN:** La Inspección tiene a su cargo el control y vigilancia de todo lo relativo al desarrollo de los trabajos y en todo momento libre acceso a los obradores, depósitos y oficinas del Contratista, para revisar la documentación pertinente, materiales acopiados y trabajos realizados o en ejecución, a fin de verificar el cumplimiento de las condiciones del contrato, caso contrario, efectuará las observaciones e impartirá instrucciones, las que deben ser acatadas por el Contratista.

**ARTICULO 33 - DIRECCIÓN DE LOS TRABAJOS:** La Inspección tendrá a su cargo la dirección de los trabajos, pudiendo variar el orden en que deben ejecutarse las obras, cuando las circunstancias, a juicio de ella, requieren modificar el Plan de Trabajos presentado por el Contratista.

**ARTICULO 34 - REGISTRO DE ACTAS:** Llevará un registro de actas, que se destinará al asiento de las que se labren en cada etapa de la obra, del cumplimiento sucesivo del Contratista a las exigencias del contrato y los convenios específicos que se concierten entre la Inspección y el Contratista.

**ARTICULO 35 - LIBRO DE ÓRDENES DE SERVICIO:** Las relaciones entre la Inspección y el Contratista se mantendrán por medio de Ordenes de Servicio, que emitirá la Inspección y que se extenderán en el libro de Órdenes de Servicio, el que provisto por el Contratista, se llevará encuadernado por quintuplicado y foliado. Toda enmienda o raspadura deberá ser debidamente salvada.

El Contratista está obligado a recibir y firmar en obra las Ordenes de Servicio que le emitan, pudiendo en su caso manifestar su protesta al pie de aquella, de estimar que la misma excede

los términos del contrato.

**ARTICULO 36 – ACATAMIENTO:** Es obligación del Contratista acatar de inmediato las Ordenes de Servicio que se le impartan, así como las instrucciones y observaciones que le formule la Inspección, quedando a salvo su derecho de reclamar ante la EPESF en los casos que corresponda.

En ningún caso podrá el Contratista resistir las órdenes, ni suspender parcial o totalmente los trabajos.

**ARTICULO 37 - DIVERGENCIA DURANTE LA EJECUCIÓN DE LOS TRABAJOS:** En caso de existir divergencia con relación a una Orden de Servicio, el Contratista podrá obtener la revocación de la misma, exponiendo ante la EPESF, por escrito y dentro de los diez (10) días subsiguientes de notificada la orden, las razones en que fundamenten su disconformidad.

Vencido el término establecido precedentemente, la Orden de Servicio no cuestionada quedará firme e indiscutible sin lugar a reclamos posteriores de ninguna naturaleza. Cuando el Contratista dejara de cumplir con alguna orden de la Inspección y no manifestara expresamente su divergencia con la misma, el Inspector podrá proceder a la paralización de la obra comunicándolo de inmediato a la EPESF, a los fines que hubiere lugar. El tiempo de paralización no se descontará del plazo previsto para la ejecución de la obra.

**ARTICULO 38 - LIBRO DE PEDIDOS:** El Contratista proveerá el Libro de Pedidos, mediante el cual se comunicará con la Inspección cuando deba realizar cualquier tipo de consulta relativa a las obras, o contestar Ordenes de Servicio. Dicho libro deberá reunir las mismas formalidades que el libro de Órdenes de Servicio.

## **CAPITULO V**

### **EL CONTRATISTA, SUS REPRESENTANTES Y SU PERSONAL**

**ARTICULO 39 - PRESENCIA DEL CONTRATISTA EN LAS OBRAS:** El Contratista o su Representante Técnico, tiene la obligación de permanecer en las obras durante todas las horas de trabajo, para recibir, atender, y hacer ejecutar las instrucciones, observaciones u órdenes que imparta la Inspección.

**ARTICULO 40 - REPRESENTANTE DEL CONTRATISTA:** El Contratista presentará por escrito a la Inspección el nombre de la persona o personas que lo representen en distintos sitios o secciones en que se subdividirá el trabajo.

Una vez reconocidos estos Representantes Técnicos, quedarán autorizados para recibir las Órdenes de Servicio que extienda la Inspección y firmar recibo de las mismas, estando el Contratista por ese solo hecho, obligado a su cumplimiento.

La presencia y el reconocimiento oficial de estos representantes no elimina ni disminuye las responsabilidades y obligaciones del Contratista. El Pliego Complementario de las obras podrá exigir que esta representación sea permanente y desempeñada por un profesional con título habilitante.

**ARTICULO 41 - PERSONAL DEL CONTRATISTA:** El Contratista sólo empleará operarios competentes en su respectiva especialidad y en suficiente número, para que la ejecución de los trabajos sea regular y prospere en la medida necesaria al estricto cumplimiento del contrato.

Aún cuando la disciplina del trabajo corresponde al Contratista, la Inspección podrá ordenar a éste el retiro de la obra, de todo el personal que por incapacidad, mala fe, insubordinación, mala conducta o cualquier otra falta, perjudique la buena marcha de los trabajos.

Estas órdenes serán apelables ante la EPESF, cuya resolución debe acatarse inmediatamente.

**ARTICULO 42 - SEGURIDAD, HIGIENE Y ACCIDENTES DE TRABAJOS:** El Contratista está obligado a dar cumplimiento a todas las disposiciones de las Leyes de Accidentes de Trabajo y de Seguridad e Higiene y su Reglamentación y todas aquellas disposiciones que sobre el particular se dicten en el futuro.

Así mismo será responsable de cualquier accidente que ocurra a su personal, debiendo cumplir las obligaciones que de ella deriven, de acuerdo a lo que establece la legislación

citada.

Es rigurosamente obligatorio para el Contratista tener en las obras un botiquín, suficientemente provisto con los medicamentos y útiles de curación que se requieran para los casos de accidentes o indisposiciones transitorias que puedan ocurrir a su personal.

**ARTICULO 43 - SALARIOS DE LOS OBREROS:** El Contratista no podrá abonar a sus obreros salarios inferiores a los establecidos oficialmente, debiendo entenderse que los mismos se liquidarán por la jornada legal de trabajo.

En el obrador, en un lugar bien destacado, se colocará una copia de la lista de jornales que se abonan en la obra, y de las condiciones que fija el laudo correspondiente para tales trabajos.

El Contratista debe dar especial cumplimiento a todas las leyes tanto Provinciales como Nacionales, que legislan la prestación de trabajo, entendiéndose que todas las erogaciones que ellas representan están incluidas en su oferta.

**ARTICULO 44 - JORNALES Y COMPROBANTES DE PAGOS DE LEYES SOCIALES:** El Contratista debe mantener al día el pago del personal empleado en la obra, abonar íntegramente los salarios estipulados y dar cumplimiento estricto a las disposiciones que determinen la jornada legal de trabajo, siendo motivo de suspensión del pago de los certificados en trámite, la falta de cumplimiento de dichas obligaciones.

El cumplimiento de lo establecido será comprobado y documentado en cada caso por la Inspección, al extender el correspondiente certificado de obra. El Contratista deberá presentar a requerimiento de la Inspección, el comprobante de pago de las leyes sociales, cada vez que le sea solicitado.

**ARTICULO 45 - PARTE DE LOS TRABAJOS:** El primer día hábil de la semana o quincena según lo establezcan los pliegos, el Contratista remitirá a la EPESF, con la firma del sobrestante o Inspector de Obra, un parte en el que se hará constar los trabajos realizados en la semana o quincena anterior, con la indicación de equipos, lugares donde se trabaje y cantidades de obras ejecutadas clasificadas por Ítems del Contrato.

La EPESF establecerá el formulario para la presentación de estos partes y la inobservancia de esta disposición podrá ser penada con multa según lo establece el Artículo 80 de este Pliego.

**ARTICULO 46 - DOCUMENTACIÓN EN OBRA:** El Contratista conservará en la obra copia ordenada de todos los documentos del contrato, a los efectos de facilitar el debido contralor e inspección de los trabajos que se ejecuten.

## **CAPITULO VI**

### **EJECUCIÓN DE LOS TRABAJOS**

**ARTICULO 47 - PLAZO PARA LA EJECUCIÓN DE LAS OBRAS:** El Contratista realizará totalmente los trabajos materia del contrato, dentro del plazo estipulado en el Pliego Complementario. Todo plazo de ejecución se entiende contado a partir de la fecha del primer Acta de Replanteo parcial o total o del Acta de Iniciación de los trabajos según sea pertinente. El Contratista será responsable de toda demora en la ejecución de las obras, salvo prueba en contrario a cargo del mismo.

**ARTICULO 48 - INTERPRETACIÓN DE PLANOS Y ESPECIFICACIONES:** El Contratista es responsable de la correcta interpretación de los planos para la realización de la obra y responderá de los defectos que puedan producirse durante la ejecución o conservación de la misma, hasta la recepción definitiva. Cualquier deficiencia o error que comprobare en el proyecto o en los planos, debe comunicarlo a la EPESF antes de iniciar los trabajos.

**ARTICULO 49 - REPLANTEO DE LAS OBRAS:** El replanteo total o parcial será efectuado en forma conjunta entre la EPESF y el Contratista. Debe ser realizado dentro de los diez (10) días de firmado el Contrato y el Contratista tendrá que formalizar sus observaciones en igual término a partir del acto de replanteo.

Es obligación del Contratista por sí o por sus representantes en obra, participar en las operaciones de replanteo y en caso que no lo hiciera, se le dará expresamente por conforme

con las actuaciones de la Inspección, no admitiéndose sobre el particular reclamo alguno de ninguna naturaleza, que interpusiera posteriormente. Las operaciones de replanteo serán efectuadas prolijamente, estableciendo marcas, mojones o puntos de referencias, que el Contratista, está obligado a conservar a su cargo y bajo su exclusiva responsabilidad.

Al terminar las operaciones de replanteo total o parcial, se labrará acta, en la que se hará constar:

- 1º) Lugar y fecha del acto.
- 2º) Denominación y ubicación de las obras a ejecutar.
- 3º) Nombre de los actuantes.
- 4º) Todo otro antecedente que la Inspección crea oportuno incluir (cantidades, cómputos, croquis).
- 5º) Observaciones que el Contratista estime necesario formular sobre las operaciones del replanteo.
- 6º) El acta deberá ser firmada por el Inspector y el Contratista o su Representante expresamente autorizado y el Director Técnico de obra.

Todos los gastos que origine el replanteo, tanto de personal como de materiales, útiles u otros, será por exclusiva cuenta del Contratista.

Si ocurriera el extravío de señales o estacas y fuera menester repetir las operaciones de replanteo, el Contratista deberá pagar además de los nuevos gastos, el importe proveniente de los gastos de movilidad, viáticos, sueldos y jornales de los empleados de la EPESF que tengan que intervenir.

**ARTICULO 50 - INICIACIÓN DE LOS TRABAJOS:** Extendida el primer Acta de replanteo, el Contratista debe iniciar los trabajos dentro de los diez (10) días subsiguientes, bajo los apercibimientos y penalidades que este pliego establece. En caso de no ser necesario el replanteo, el plazo será de veinte (20) días desde la fecha de la firma del Contrato.

**ARTICULO 51 – OBRADOR:** En oportunidad de labrarse el Acta de Replanteo o de Iniciación de los Trabajos, se fijará el lugar de ubicación del obrador, el que estará cercado; todo en forma adecuada a la naturaleza de los trabajos.

El obrador debe estar permanentemente custodiado; fuera de horario de trabajo permanecerá cerrado y de noche convenientemente iluminado.

La Inspección tendrá en todo momento, libre acceso al mismo.

**ARTÍCULO 52 - CALIDAD Y CONTROL DE LOS MATERIALES:** En todas las obras se utilizarán materiales de primera calidad y en buen estado, que deberán ajustarse estrictamente a las exigencias que sobre los mismos se determinen en las especificaciones técnicas.

La Inspección aprobará o rechazará dichos materiales según corresponda de acuerdo a los resultados de los ensayos, a tal efecto tendrá amplias facultades para inspeccionarlos o ensayarlos en cualquier momento y lugar durante la preparación, almacenamiento y utilización.

No se permitirá la utilización de los materiales, que habiendo sido aprobados, se tornaran por cualquier causa inadecuados para su uso en la obra.

El Contratista a pedido de la Inspección, facilitará los medios necesarios para la toma de muestras de materiales y entregará sin cargo alguno la de los materiales a emplear en obra.

**ARTICULO 53 - ABASTECIMIENTO DE MATERIALES Y ÚTILES - MÉTODOS DE TRABAJO:** El Contratista tendrá siempre en la obra la cantidad de materiales que a juicio de la EPESF se

necesite para la buena marcha de aquella. No podrá utilizar en otros trabajos ninguna parte de estos abastecimientos sin autorización de la Inspección.

Estará también obligado a usar métodos y equipos que a juicio de la Inspección aseguren la calidad satisfactoria de la obra y su terminación dentro del plazo fijado en el Contrato.

Si en cualquier momento, antes de iniciarse los trabajos, o durante el curso de los mismos, los métodos, materiales y equipos adoptados por el Contratista, parecieran ineficaces o inadecuados a juicio de la Inspección, ésta podrá ordenar que los perfeccione o reemplace por otros más eficaces.

Sin embargo, el hecho de que la Inspección nada observe sobre el particular, no exime al Contratista de la responsabilidad que le concierne por la mala calidad de la obra ejecutada o la demora en terminarla.

**ARTICULO 54 - SISTEMAS PATENTADOS:** Si en la ejecución de la obra el Contratista adoptara sistemas o procedimientos patentados, debe presentar anticipadamente a la Inspección, los permisos que lo autoricen a emplear dichos sistemas o procedimientos.

El contratista será el único responsable de los reclamos o juicios que se promoviére a la Administración por uso indebido de patentes.

Si el uso de un elemento de cualquier naturaleza le fuera prohibido, deberá de inmediato reemplazarlo por otro de igual eficacia y calidad. Si la EPESF lo considerase conveniente, podrá exigir el mantenimiento del elemento patentado y será obligación del Contratista hacerse cargo de las gestiones y gastos que correspondan para su empleo.

En caso de incumplimiento de estas disposiciones por parte del Contratista, la Inspección efectuará las gestiones y gastos necesarios con cargo al depósito de garantía del Contratista.

**ARTICULO 55 - OBRAS OCULTAS:** El Contratista debe solicitar en tiempo oportuno, la aprobación de los materiales y obras cuya calidad y cantidad no se puedan comprobar posteriormente, por pertenecer a trabajos que deben quedar ocultos.

Todo cómputo y detalle especial que se refiera a los mismos, debe registrarse en la respectiva acta.

**ARTICULO 56 - VICIOS DE LOS MATERIALES Y OBRAS:** Ante la sospecha de vicios no visibles de materiales u obras la Inspección podrá, ordenar la demolición, desarme o desmontaje y las reconstrucciones necesarias, para cerciorarse del fundamento de su sospecha. Si los defectos fueran comprobados, los gastos originados por tal motivo estarán a cargo del Contratista, en caso contrario serán abonados por la EPESF.

Si los vicios se manifiestan en el transcurso del plazo de garantía el Contratista deberá reparar o cambiar las obras defectuosas, en el plazo que le señale la EPESF. Transcurrido el mismo, dichos trabajos podrán ser ejecutados por la EPESF a costa de aquél, formulándole el cargo correspondiente. En ambos casos los importes se tomarán del fondo de reparo o de los certificados pendientes.

**ARTICULO 57 - TRABAJOS RECHAZADOS:** La Inspección rechazará todos los trabajos en cuya ejecución no se hayan empleado los materiales especificados y aprobados, cuya mano de obra sea defectuosa o que no tengan las formas, dimensiones o cantidades especificadas en los pliegos respectivos y en los planos del proyecto.

Es obligación del Contratista demoler todo trabajo rechazado y reconstruirlo de acuerdo a lo que contractualmente se obligó, por su exclusiva cuenta y costo, sin derecho a reclamo alguno ni a prórroga del plazo contractual, sin perjuicio de las sanciones que le fueran aplicables.

**ARTICULO 58 - TRABAJOS NOCTURNOS:** Las obras podrán ser ejecutadas tanto de día como de noche, de acuerdo con los horarios que establecen las leyes sobre trabajo, pero ningún trabajo nocturno podrá ser realizado sin previo conocimiento de la Inspección.

En caso de efectuarse trabajos nocturnos, el lugar de la obra debe ser suficientemente iluminado para la seguridad del personal y buena ejecución de los trabajos. En cualquier caso, se considera que los gastos inherentes a los trabajos efectuados durante la noche, están incluidos en los precios unitarios contratados.

Toda excepción al régimen común de trabajo (prolongación de jornada normal, trabajos nocturnos, en días domingo o festivos, trabajo continuado o por equipo) debe ser autorizado

en todos los casos por la Inspección.

**ARTICULO 59 - SEÑALAMIENTO Y PROTECCIÓN:** Es obligación del contratista señalar de día con letreros y banderas reglamentarias y por la noche con luces de peligro, toda interrupción u obstáculo en la zona de tránsito de la obra donde exista peligro, y en las excavaciones colocar protecciones adecuadas. Además tomará las medidas de protección necesarias en todas aquellas partes de la obra donde puedan producirse accidentes. El Contratista será el único responsable de los accidentes que se produzcan y se comprueben hayan ocurrido por causa de señalamiento o protección deficiente.

Todas las disposiciones contenidas en este artículo son de carácter permanente mientras dura la ejecución de las obras

**ARTICULO 60 - DAÑOS A PERSONAS Y PROPIEDADES:** El Contratista tomará oportunamente todas las disposiciones y precauciones necesarias para evitar daños al personal de la obra, a esta misma y a terceros, ya sea por maniobra en el obrador, por acción de las máquinas herramientas u otras causas relacionadas con la ejecución de los trabajos. El resarcimiento de los perjuicios que no obstante se produjeran, correrá por exclusiva cuenta del Contratista. Esta responsabilidad subsistirá hasta que se verifique la finalización de la obligación contractual.

**ARTICULO 61 - MARCHA DE LOS TRABAJOS:** El Contratista ajustará sus tareas al Plan de Trabajo presentado. En caso de atraso en su cumplimiento, la Inspección ordenará su intensificación, el Contratista debe acatar sin discusión las órdenes que se le impartan.

Las demoras en la ejecución de los trabajos darán lugar a la aplicación de las sanciones que este pliego establece.

**ARTICULO 62 - RELACIONES CON OTROS CONTRATISTAS:** El contratista debe facilitar la marcha simultánea y sucesiva de los trabajos ejecutados por él y de los que la Administración decida realizar directamente o por intermedio de otros contratistas, debiendo cumplir las indicaciones que en tal sentido formule la Inspección respecto al orden de ejecución de los trabajos.

Además está obligado a unir en forma apropiada su obra a la de los demás contratistas, ajustándose a las indicaciones que se le imparta y al espíritu de los planos y especificaciones. Permitirá además a los otros contratistas el uso de andamios, montacargas, energía eléctrica u otros elementos, cuyo uso común resulten indispensables para la mejor marcha de la obra, previo los convenios que a tales efectos se realicen.

En caso de discrepancia entre las partes, se someterá la cuestión al arbitraje de la EPESF. Si el Contratista experimenta demoras o fuera entorpecida la marcha de sus trabajos, por falta, o negligencia, o atraso de otros contratistas, deberá dar inmediatamente cuenta del hecho a la Inspección para que ésta tome las determinaciones que hubiere lugar.

En principio, la vigilancia general de las obras estará a cargo del Contratista.

**ARTICULO 63 - PERMISOS PREVIOS:** El Contratista tendrá a su exclusivo cargo y costo la realización de los trámites y obtención de permisos ante Organismos Nacionales, Provinciales, Municipales y Comunales, en nombre de la EPESF que resulten necesarios con motivo de la ejecución de la Obra.

Los mismos deberán gestionarse con la antelación suficiente para no afectar el plan de trabajos.

**ARTICULO 64 - SUSPENSIÓN DE LOS TRABAJOS:** Si para efectuar modificaciones en las obras en curso de ejecución, o por otra causa, la Inspección juzgase necesario suspender temporalmente toda o parte de la realización de las obras contratadas, comunicará por escrito la orden correspondiente al Contratista, procediéndose a la medición de la obra ejecutada en la parte a que alcance la suspensión, labrándose acta del resultado.

Si la suspensión de la obra excede los treinta (30) días, al término de ese plazo, se librarán los certificados por el trabajo realizado a satisfacción, sin perjuicio del derecho del Contratista al reclamo por daños y perjuicios que la suspensión ocasione.

Previa conformidad de la Inspección, el Contratista podrá suspender la marcha de los trabajos durante el periodo de licencia anual del personal, sin que por ello dé lugar a ampliación del

plazo contractual.

**ARTICULO 65 - PRÓRROGA PARA LA EJECUCIÓN DE LA OBRA:** El Contratista podrá solicitar prórroga del plazo para la ejecución de la Obra hasta diez (10) días antes del vencimiento del plazo contractual, la que será otorgada siempre que demuestre que la demora se ha producido por causas que no le son imputables.

A los efectos del otorgamiento de dicha prórroga, se tomarán en consideración especialmente las siguientes causas:

- a) Encomienda de trabajos adicionales imprevistos importantes, que demanden mayor tiempo para la ejecución de la Obra.
- b) Demora comprobada en la aprobación o entrega de instrucciones sobre el proyecto de la EPESF.
- c) Lluvias, vientos, caminos intransitables u otras derivadas de condiciones climáticas adversas, de acuerdo a lo que fije el Pliego Complementario.
- d) Causas fortuitas evidentes, como ser: incendios, huelgas, epidemias, y en general causas que, sin impedir forzosamente la actividad de la obra, la interrumpan o disminuyan.
- e) Dificultades para la obtención de la mano de obra necesaria o de los materiales exigidos por los pliegos, a juicio de la EPESF.

**ARTICULO 66 - FINALIZACIÓN DE OBRA:** El Contratista finalizará los trabajos cuando la obra esté completamente ejecutada de acuerdo a los términos del contrato. La Inspección dejará constancia de la finalización de la obra, en el Libro de Actas.

## **CAPITULO VII**

### **MEDICIÓN, CERTIFICACIÓN Y PAGO**

**ARTICULO 67 - MEDICIÓN DE LA OBRA:** En el libro de Actas se detallarán las mediciones de los trabajos que se practiquen en la obra.

El Representante Técnico de la obra está obligado a asistir a las mediciones parciales y a la medición final, a fin de dar su conformidad expresa a los cálculos establecidos en las mismas. Su inasistencia será considerada como aceptación de las mediciones efectuadas por la Inspección

No se computarán las estructuras que por cualquier motivo modifiquen el proyecto, si éstas no han sido previa y debidamente autorizadas en cuyo caso se hará constar los antecedentes que así lo demuestren. En caso de que el Contratista no estuviere conforme con el juicio de la Inspección, respecto a los trabajos o mediciones de la obra ejecutada, deberá exponer sumariamente en el cómputo respectivo, los motivos de su divergencia, los que deberá ampliar y fundar por escrito en el término improrrogable de diez (10) días.

Si el Contratista no se presentare dentro de dicho término, deberá entenderse que desiste de su divergencia y renuncia a todo derecho sobre su reclamo, no admitiéndose ulterior protesta.

A los efectos de la certificación mensual, se procederá a la medición de las obras realizadas en el mes, dentro de los primeros ocho (8) días del mes siguiente.

**ARTICULO 68 - MEDICIÓN DE ESTRUCTURAS OCULTAS:** En el libro de actas se detallarán las mediciones de los trabajos que deban quedar ocultos a medida que se vayan ejecutando. Estos detalles que se acompañarán con los croquis que se crean necesarios para su perfecta interpretación, serán firmados por la Inspección y el Contratista. Para proceder a la liquidación de dichos trabajos, los valores consignados en el libro de actas serán los únicos a considerar.

**ARTICULO 69 - CERTIFICADOS DE LAS OBRAS:** Las obras serán certificadas mensualmente por la EPESF. Si durante el mes no se hubiere ejecutado una cantidad apreciable de obra, o cuando lo solicitare el Contratista, la EPESF podrá postergar la certificación de los trabajos.

Los certificados serán acumulativos y tendrán el carácter de documentos provisorios, de pago a cuenta, sujeto a las variaciones que produzca la liquidación final.

El Contratista proveerá oportunamente los formularios destinados a la confección de los

certificados.

**ARTICULO 70 - FONDO DE REPARO:** De cada certificado mensual, excluido los acopios, se deducirá el importe del cinco por ciento ( 5 % ) del valor del mismo, salvo que el Pliego Complementario establezca un porcentaje mayor. Estas deducciones se retendrán y constituirán el “Fondo de Reparación” como garantía de la buena ejecución de los trabajos, hasta la fecha de recepción definitiva de los mismos. Este fondo podrá ser sustituido, a pedido del Contratista según lo establece la reglamentación de la Ley.

**ARTICULO 71 - GARANTÍAS (INTERESES):** Las garantías constituidas en cualquiera de las formas previstas en el presente Pliego de propuesta, de contrato, y Fondo de Reparación, no devengarán intereses.

## **CAPITULO VIII**

### **RECEPCIÓN DE OBRA**

**ARTICULO 72 - PLANO CONFORME A OBRA:** Cuando el Pliego Complementario de la obra lo exija, el Contratista presentará al terminar los trabajos y antes de la Recepción Provisional, los planos completos conforme a la obra realizada, para su aprobación.

**ARTICULO 73 - PRUEBA DE LAS OBRAS:** Terminadas las obras y antes de recibirlas provisionalmente, la Inspección efectuará las pruebas que establezca el pliego correspondiente.

El Contratista suministrará por su exclusiva cuenta, el personal y los elementos necesarios para efectuar estas pruebas.

Si después de diez (10) días de recibida la orden respectiva, el Contratista no tuviera preparados los elementos para hacerlas, se hará pasible de la aplicación de las multas establecidas en este Pliego, sin perjuicio de que la EPESF las haga ejecutar por su cuenta, afectando el gasto a las sumas pendientes de pago que el Contratista tuviere.

**ARTICULO 74 – RECEPCIÓN:** Finalizadas las obras de acuerdo al contrato y siempre que no hubiere observaciones por parte de la Inspección, la EPESF extenderá dentro de los treinta (30) días de ser solicitada por el Contratista, el Acta de Recepción Provisional de la obra, que deberá suscribir conjuntamente con el Contratista o su representante autorizado.

La recepción parcial de la obra se efectuará cuando existan trabajos terminados que constituyen una unidad, que en sí llene la función para la cual ha sido proyectada y puedan ser libradas al uso.

Si las obras no estuvieren ejecutadas correcta y estrictamente de acuerdo a los planos, especificaciones técnicas, y órdenes dadas por la Inspección, se diferirá su recepción provisional hasta que se corrijan los defectos que presenten. Si el Contratista no procediera a ello en el plazo que al efecto se le fije; la EPESF podrá hacerlo por cuenta de aquél, afectándose el gasto a las sumas que estuvieran pendientes de pago, sin que ello le dé derecho a reclamo alguno.

En el acta de recepción, se dejará expresa constancia de la fecha de terminación de los trabajos, y será a referéndum de la EPESF.

**ARTICULO 75 - PLAZO DE CONSERVACIÓN Y GARANTÍA:** Entre la recepción provisional y la definitiva, correrá el plazo de conservación y garantía, durante el cual el Contratista es responsable de la conservación de las obras y de las reparaciones requeridas por defectos o desperfectos provenientes de la mala calidad o ejecución deficiente de los trabajos.

Se exceptúan de las presentes obligaciones los efectos resultantes del uso indebido de la obra.

**ARTICULO 76 - RECEPCIÓN DEFINITIVA:** Transcurrido el plazo de conservación y garantía establecido, tendrá lugar la recepción definitiva que se efectuará con las mismas formalidades que la provisional, previa comprobación del buen estado de la obra y verificación de su correcto funcionamiento, a cuyo efecto se realizarán las pruebas que la EPESF estima necesarias, pudiendo repetir las establecidas para la recepción provisional. De las Actas de recepción deberá entregarse al Contratista una copia autenticada.

## **CAPITULO IX**

### **MULTAS**

**ARTICULO 77 – MULTAS:** Además de las penalidades de otro orden establecidas por este Pliego, o por los demás documentos del contrato, se impondrán multas por las causas especificadas en los artículos siguientes. La imposición de las penalidades establecidas en este capítulo, no impide la aplicación de otras que estuvieran en el mismo o en otro documento del contrato.

Dejase establecido que a los efectos del cálculo de multas previstas en este Pliego y demás documentos del contrato, debe interpretarse como monto contractual, al importe de las obras contratadas más su actualización, conforme a su régimen de variaciones de costo.

**ARTICULO 78 - MORA EN LA INICIACIÓN DE LOS TRABAJOS:** Si el Contratista no iniciare los trabajos dentro de los diez (10) días de la fecha del acta de Replanteo Inicial, o de los veinte (20) días de la firma del contrato, si aquella no fuere necesaria, incurrirá en una multa equivalente en el medio por mil del importe del contrato impuestos incluidos por cada día de demora en iniciar las obras, considerándose que éstas han dado comienzo cuando la Inspección extienda la constancia respectiva en el libro de actas.

La multa que se aplique por demora en la iniciación de los trabajos, no autoriza al Contratista a tener por prorrogado el plazo de la obra por el número de días correspondientes a aquélla. Sólo se incluirán en el cómputo del plazo contractual, las prórrogas y ampliaciones concedidas.

**ARTICULO 79 - MORA EN LA TERMINACIÓN DE LOS TRABAJOS:** Si el Contratista no diera total y correcta terminación de los trabajos dentro del plazo contractual, incurrirá en una multa equivalente al medio por mil del importe del contrato impuestos incluidos por cada día de atraso en la terminación de obra.

**ARTICULO 80 - FALTAS E INFRACCIONES:** Si el Contratista cometiera faltas o infracciones a este Pliego o a los demás pliegos o a las órdenes escritas de la Inspección y Resoluciones de la EPESF, se hará pasible a la imposición de multas que podrán variar del 1/2 al 10 por mil del monto del contrato impuestos incluidos, según la importancia de la infracción a exclusivo juicio de la EPESF y siempre que no se trate de casos explícitamente contemplados en otros artículos. Estas multas podrán ser reiteradas diariamente hasta el cese de la infracción.

**ARTICULO 81 - PROCEDIMIENTO PARA LA APLICACIÓN DE MULTAS:** Producido un caso de aplicación de multas, la Inspección comunicará el hecho a la EPESF, proponiendo en forma fundada la aplicación de la multa correspondiente. La EPESF previo estudio, resolverá lo pertinente.

Toda multa impuesta será hecha efectiva del primer certificado de pago que se extienda al Contratista, y si el importe de éste no alcanzara a cubrirla, deberá ser completado de los sucesivos certificados, u otros créditos pendientes por cualquier con la EPESF.

**PLIEGO COMPLEMENTARIO  
AL  
PLIEGO ÚNICO DE BASES Y CONDICIONES**

## PLIEGO COMPLEMENTARIO AL PLIEGO ÚNICO DE BASES Y CONDICIONES

### CAPITULO I

#### CONCEPTOS GENERALES

**ARTICULO N° 1: OBJETO DEL PLIEGO COMPLEMENTARIO:** El presente pliego establece las bases y condiciones complementarias a que se ajustará la Licitación, respecto de la oferta, adjudicación, contratación, ejecución, inspección, recepción y todo otro procedimiento asociado directa o indirectamente al Contrato de Obra Pública y todos los requerimientos propios del mismo, cuyas especificaciones se detallan por separado.

**ARTICULO N° 2 - DENOMINACIONES - SIGNIFICADO:** A los efectos de la aplicación de este Pliego y todo otro documento contractual de la obra, se emplearán las siguientes denominaciones:

**COMITENTE/EPESF:** Empresa Provincial de la Energía de Santa Fe.

**PLIEGOS:** Son las distintas piezas o legajos en que se agrupan las Condiciones Generales, Complementarias, Particulares y Técnicas, planos de conjunto, planos de detalle y demás datos y estipulaciones que, en su conjunto, constituyen los documentos o bases de la licitación.

**OFERENTE/PROPONENTE:** Persona física o jurídica que formula la Oferta.

**OFERTA:** Conjunto de documentos, requisitos y propuestas, presentados por el oferente.

**PROPUESTA:** Presupuesto o precio y condiciones de la Oferta presentada por el Oferente/Proponente.

**CONTRATISTA:** Adjudicatario del Contrato de Obra Pública.

**INSPECCIÓN:** Funcionario de la EPESF, encargado de la supervisión contractual de la Obra.

**REPRESENTANTE TÉCNICO:** Representante del Contratista en obra encargado de la conducción de la misma.

**REPRESENTANTE LEGAL:** A la persona designada con poder acreditado, por el oferente, adjudicatario, contratista o proveedor para resolver cuestiones vinculadas a la oferta o el contrato, según corresponda.

**ARTICULO N° 3: PRORROGA DE APERTURA:** Se podrá prorrogar el día y hora del Acto de Apertura a exclusivo juicio de la EPESF según lo establecido en el Art. N° 10 del Pliego Único de Bases y Condiciones (PUBC).

Si el cese de la causa que origina la postergación, no pudiera conocerse con certeza, se dispondrá por acto administrativo del licitante la suspensión del acto, y posteriormente se comunicará la fecha de la nueva apertura en forma pública.

A pedido escrito de cualquiera de los posibles oferentes, con una antelación no menor a diez (10) días, y a través del formulario dispuesto para tal fin en el portal web de Aperturas de la EPESF, la EPESF, a su criterio, podrá prorrogar la fecha de presentación de las ofertas por única vez y por un plazo no mayor a treinta (30) días.

**ARTICULO N° 4: PEDIDOS DE ACLARACIÓN:** Se efectuarán de acuerdo a lo establecido en el Art. 8 del PUBC utilizando para ello el formulario de consultas dispuesto en el link correspondiente a la apertura de la presente licitación dentro del portal web de Aperturas de la EPESF.

Todas las notificaciones publicadas en el portal web de Aperturas correspondientes a la publicación de la presente Licitación se consideran fehacientes por parte de EPESF, no

pudiéndose alegar desconocimiento alguno de las mismas por ninguno de los oferentes participantes de la misma.

Las consultas no implicarán bajo ningún concepto postergar los plazos estipulados para cada instancia o los propuestos en la oferta.

**ARTICULO N° 5: MANTENIMIENTO DE LA PROPUESTA:** La presentación de una propuesta, lleva implícita la obligación de mantenerla válida por un plazo mínimo de sesenta (60) días, contados a partir del día de apertura de la Licitación.

Cumplido el plazo anteriormente dispuesto, las propuestas que resulten más convenientes a criterio de la EPESF quedan automáticamente prorrogadas. A tal fin la EPESF lo comunicará oportunamente a los oferentes seleccionados. La obligación de mantener y garantizar la oferta se renovará automáticamente por períodos de treinta (30) días, hasta un máximo de plazo igual al plazo original de mantenimiento establecido, salvo que el oferente notificara fehacientemente al organismo licitante su decisión de desistir de la misma con -por lo menos- cinco (5) días de antelación al día del vencimiento de un período determinado, inclusive. La comunicación de renuncia al mantenimiento de la oferta por un nuevo período dentro del plazo señalado anteriormente, no importará la pérdida de la garantía de la oferta.

**ARTICULO N° 6: SECCIÓN DEL REGISTRO DE LICITADORES:** Los proponentes deberán estar inscriptos en el Registro de Licitadores de Obras Públicas de la Provincia, habilitados y con capacidad de ejecución de obra en la especialidad fijada en el *Pliego de Bases y Condiciones Particulares*, asimismo, haber ejecutado Obras de características similares a la que es objeto de este Legajo.

Asimismo, a los efectos de la presentación de las ofertas, es requisito estar inscripto en el Registro Único de Proveedores de la EPESF (RUP), cumplimentando la reglamentación establecida a tal efecto. Se aceptarán ofertas de proponentes que no cumplan con esta última exigencia, a condición de que la inscripción sea cumplimentada dentro de los dos (02) días hábiles posteriores al acto de apertura de la Licitación.

En caso del procedimiento de Licitación Privada, sólo se realizarán invitaciones a cotizar a aquellos Proveedores que se hallen inscriptos en el RUP, al correo electrónico declarado como domicilio electrónico.

Se admitirá, excepcionalmente, invitar a firmas no inscriptas por no disponerse de proveedores específicos para el rubro que se procura contratar, debiendo en este caso, cumplimentar la inscripción dentro de los dos (02) días hábiles, posteriores al Acto de Apertura de la Licitación.

No obstante, se deberán considerar y evaluar las ofertas presentadas por quienes hayan tomado conocimiento del procedimiento y entiendan estar en condiciones de participar del mismo, aún cuando no hayan sido invitados.

El sector administrativo de la EPESF interviniente a continuación del Acto de Apertura, deberá dejar constancia expresa sobre la vigencia de la inscripción en el Registro Único de Proveedores de la EPESF de los oferentes, en forma previa al estudio de las ofertas.

Los oferentes deberán constituir un domicilio electrónico mediante declaración jurada en el Registro Único de Proveedores a los efectos de efectivizar las notificaciones electrónicas pertinentes.

**ARTICULO N° 7: BASES DE LICITACIÓN - INTERPRETACIÓN:**

Los oferentes que deseen concurrir podrán acceder gratuitamente al Pliego y demás documentos anexos, los que son publicados a tal efecto en la página Web Oficial de la EPESF. En estos casos, los Pliegos y demás documentos anexos serán públicos y estarán disponibles en todo momento.

Respecto de las Licitaciones Privadas, los legajos serán remitidos gratuitamente a los respectivos invitados a través del correo electrónico declarado por los mismos en el RUP.

Aún cuando en la descripción de los suministros y trabajos que serán a cargo del Contratista se hubieren omitido detalles necesarios para la terminación de las tareas licitadas, las obras deberán entregarse completamente terminadas de acuerdo con las reglas de la técnica y conforme con los fines a que estén destinadas. El costo de estos elementos no detallados, el de trabajos secundarios, o de aquellos propios de la obra cotizada, así como el de los bienes o servicios cuya provisión no estén expresamente solicitadas en este Pliego, se considerarán incluidos en el precio cotizado.

Se considerará al Oferente no sólo como comerciante, industrial o intermediario sino como profesional experimentado en la índole de los trabajos y suministros que se licitan, y por lo tanto responsable total de la Obra y de su correcta ejecución y funcionamiento. Tendrá la obligación de indicar toda observación que a su juicio comprometa el fin u objetivos pretendidos por esta EPESF.

## **CAPITULO II**

### **LICITACIÓN Y ADJUDICACIÓN**

**ARTICULO N° 8: FORMA, ORDEN Y CONTENIDO DE LA PRESENTACIÓN:** Por sobre lo establecido en el Artículo N° 13 del PUBC, se observará lo siguiente:

#### **I) FORMALIDADES GENERALES:**

Las ofertas deberán ser presentadas en original y una copia, en el lugar indicado para la Apertura, hasta el día y hora que se fije en el portal web de Aperturas y demás medios de publicación según el Art. 16 del PUBC.

La documentación presentada en formato papel deberá realizarse en Tamaño IRAM A4 o A3 según corresponda; conformándose en caso de ser necesario en tomos de hasta 200 hojas útiles foliadas, utilizándose separadores interiores indicando el contenido que lo sucede.

Cada tomo estará broquelado y/o reunido mediante sistema que permita la manipulación de las hojas sin necesidad de desarmado. Se rotulará " ORIGINAL", "COPIA", etc. según corresponda en la tapa, con el número identificador de cada tomo.

El primer tomo llevará como encabezamiento un índice general de Tomos y Folios.

La copia deberá tener exacta e igual foliación respecto del original.

Todas las hojas del original de la documentación presentada deberán estar firmadas por el Proponente y el Director Técnico de la Empresa que cotiza, quien deberá poseer título profesional, estar inscripto y habilitado por el Consejo de Ingenieros de la Provincia de Santa Fe o el Colegio Profesional que corresponda, para proyectar y/o conducir obras del tipo que se licitan.

**II) ORDEN y CONTENIDO DEL SOBRE PRESENTACIÓN:** La documentación e información a incluir dentro del SOBRE PRESENTACIÓN es la que se detalla seguidamente, la que se deberá presentar siguiendo el mismo orden con que se expone el detalle de su contenido:

a) Información general del proponente.

b) Nombre o razón social, domicilio, teléfono, correo electrónico, debiéndose constituir su domicilio legal en la Capital de la Provincia de Santa Fe o cualquier otra ciudad cabecera de los Departamentos que la integran.

c) Para el caso de Unión Transitoria de Empresas, se incluirá el Contrato de Sociedad de cada una de las firmas que compongan la unión, el Contrato de Unión Transitoria, o en su defecto el compromiso de contrato, donde consten los porcentajes de participación de cada una de las firmas que la conformarán.

d) Esquema de organización de la Firma. Para el caso de UTE se presentará el esquema de organización de c/u de las empresas que la constituyen, debiendo estar expresamente indicado el Director Técnico de la proponente.

II.2) Garantía de Oferta: Para asegurar el cumplimiento de sus obligaciones, los proponentes presentarán una garantía, en pesos, por un valor equivalente al uno por ciento (1%) del importe del Presupuesto Oficial de la Obra IVA incluido según los términos del Art. 13 PUBC.

La Garantía podrá constituirse por algunas de las siguientes formas:

II.2.a) En dinero efectivo: única y exclusivamente mediante una operación de "Depósito en Garantía" que deberá realizarse en el Nuevo Banco de Santa Fe S.A., para constancia de lo cual dicha institución emitirá el correspondiente certificado.

II.2.b) Fianza o aval bancario a satisfacción de la Comitente.

II.2.c) Mediante póliza de seguro de caución, que se encuadre en la Reglamentación que establezca la Superintendencia de Seguros de la Nación y con los requisitos del Anexo III de la Resolución EPESF N° 527/19 -Instructivo pólizas de garantías- o la que la suplante en el futuro.

Las garantías que se acompañen, deberán ser presentadas en original, pudiendo **ser emitidas en formato digital, debiendo acompañarse el respectivo archivo digital en algún medio o dispositivo de almacenamiento y copia impresa en el Sobre Presentación.**

Las Garantías de Oferta, deberán mantener su vigencia hasta la fecha de vencimiento del plazo de mantenimiento de la oferta, a la cual se adicionará el período de prórroga según lo establecido en el Art. 5 del presente pliego y el Art. 15 del PUBC.

No serán rechazadas las ofertas, cuando por error el monto de la garantía presentada fuese inferior al que corresponda o por problemas en los aspectos formales de confección. Deberá el Oferente –medie intimación o no- subsanar los errores en un plazo de dos (2) días hábiles posteriores al Acto de Apertura. De no cumplimentarse en tiempo y forma, se dará por desestimada la Oferta.

II.3) Certificado Habilitante para Licitar, expedido por el Registro de Licitadores de la Provincia para la licitación de la obra objeto del llamado, vigente al momento de la apertura (PUBC Art.13-3) y Certificado de Inscripción en el Registro Único de Proveedores de la EPESF, considerando lo establecido en el Art. 6 del presente legajo.

II.4) Constancia de cumplimiento Fiscal emitida por API o el documento que en el futuro lo reemplacen (PUBC Art.13-4).

II.5) Certificado Negativo expedido por el Registro de Deudores Alimentarios Morosos (R.D.A.M.) de la Jurisdicción que corresponda al oferente (en original o copia certificada por Tribunales o Escribano Público), tanto para "Personas Físicas" o "Personas Jurídicas". Para el caso de "Personas Jurídicas", deberá presentarse certificado de los miembros que integren los órganos de administración; para Unión Transitoria de Empresas (U.T.E.), de los miembros de los órganos de administración de las personas jurídicas que la componen. (Ley 11.945, Art. 2 inc. a.1 y<sup>2</sup>, y Decreto 1005/2006).

II-6) Declaración Jurada de Ley 17.250: la misma será cumplimentada mediante la presentación del Formulario 522/A y su correspondiente Acuse de Recibo por parte de la AFIP

II-7) Declaración Jurada de inexistencia de antecedentes de rescisión de contratos de Obra Pública por culpa de la firma, por el lapso de dos años anteriores a la fecha de publicación del llamado.

II.8) Declaración de conocimiento del lugar y condiciones en las que se ejecutará la obra (PUBC art.13-9)

II.9) Aceptación de la competencia de los Tribunales Ordinarios de la Provincia de Santa Fe, con expresa renuncia al Fuero Federal (PUBC art.13-5)

II.10) Reposición de la Tasa Retributiva de Servicios Administrativa, vigente al momento del Acto de apertura. Podrá cumplimentarse el requisito ingresando al Link: <https://www.epe.santafe.gov.ar/app2/aperturas/impuesto-sellos>

II.11) Declaración Jurada, suscripta por el Proponente y Director Técnico, de conocer y aceptar los términos, condiciones y alcance exigido en el Legajo de la Obra, incluido las aclaraciones, modificaciones o complementos de los documentos de la Licitación que la EPESF hubiere publicado a través de su Portal Web oficial, utilizando para ello el formulario correspondiente.

II.13) El Plan de Trabajos y de Acopio de Materiales de acuerdo con el Cronograma de Inversiones previsto en el Pliego.

II.14) Detalle de equipo a afectar en obra (PUBC art.13-8): El Oferente presentará con su propuesta la lista de equipos que pondrá a disposición de la obra, indicando expresamente si dicho equipamiento es propio o arrendado. Este equipamiento, de acuerdo a la previsión del Art. 13 Apartado 8 del PUBC, deberá satisfacer las necesidades de simultaneidad de realización de trabajos previstos en el Plan de trabajos y tendrá como mínimo la dotación que se detalla en el *Pliego de Bases y Condiciones Particulares*.

En obra se emplearán solamente equipos y herramientas en buenas condiciones de uso y aptos para el trabajo requerido, debiendo ser aprobados por la Inspección de Obras. La permanencia del equipo en obra estará regulada por el Art. 47 de la Ley N° 5188/60 y su Decreto Reglamentario:

Se podrá ordenar a la Contratista que acelere el ritmo de ejecución de los trabajos mediante refuerzos y/o sustitución de los equipos afectados a la obra, cuando el originalmente previsto resulte insuficiente para dar total terminación a las obras dentro del plazo convenido, a solo juicio de la Inspección de Obras.

II.15) Antecedentes empresariales completos o en su defecto, nómina del equipo humano a afectar en las Obras, indicando antecedentes profesionales y técnicos, con aclaración de títulos, especialidades y experiencia en la ejecución de Obras del mismo tipo a la Licitada, que permita deducir que el Oferente podrá construirla.

II.16) Materiales, elementos y equipos ofrecidos: Deben ser nuevos, sin uso y de primera calidad, exigiéndose que sean reconocidos en el momento de su aprovisionamiento como los que, la tecnología actual califica de mejores o más adecuados para los fines y usos a los que se destinarán.

Deberán responder estrictamente a los Materiales Normalizados por la EPESF, a las normas vigentes en la materia y a las que se requieran en esta Licitación. No se admitirán prototipos ni modelos experimentales de producción no continuada y/o no librados a la libre comercialización. La oferta deberá contener marcas, características, especificaciones técnicas, folletos descriptivos y todo otro detalle o información relevante de lo cotizado.

Ante la falta total o parcial de los Datos Técnicos Garantizados que, obligatoriamente se deben presentar en las ofertas, la EPESF fijará a su exclusivo criterio las características que deberán cumplimentar los Materiales, elementos y equipos, pudiendo incluso fijar dos (2) marcas entre las que tendrá que optar el Contratista. Solo se admitirá la presentación de la Planilla de Datos Garantizados dentro de los dos (02) días hábiles posteriores al Acto de Apertura, o de la intimación respectiva.

Si para un mismo elemento o equipo, el proponente ofreciera dos (2) o más marcas, queda entendido que la EPESF tiene el derecho a elegir una de ellas, a su exclusivo criterio. Ello no otorgará derecho a la Contratista a percibir mayores costos o diferencias de precios imputable a la diferencia de valores que pudieran tener los elementos o equipos ofrecidos de una y otra marca, como tampoco a solicitar ampliación del plazo de ejecución derivado de este hecho.

Durante la etapa de estudio de las ofertas y cuando se lo solicite, los oferentes deberán proveer protocolos de ensayo de los equipos y/o materiales ofrecidos, los cuales deberán haberse efectuado únicamente en laboratorios reconocidos en el ámbito nacional o internacional, y quedará a exclusivo criterio de la EPESF él aceptarlos. No se aceptarán para este caso, protocolos de ensayo que estén realizados con posterioridad a la fecha de apertura de la presente licitación, ni aquellos que posean una antigüedad mayor a diez (10) años. En caso de existir modificaciones constructivas en el modelo del equipamiento ofrecido o actualizaciones de las normas que regulan su fabricación, la EPESF podrá solicitar la repetición de los ensayos según su exclusivo criterio una vez que la Oferta sea adjudicada. Los gastos que origine dichos ensayos y su inspección estarán a cargo del adjudicatario.

Se podrá solicitar listado de usuarios de los equipos o materiales ofrecidos, debiendo ser posible la consulta de los mismos en cuanto a obtener información ampliatoria sobre dichos elementos. Se podrá requerir garantía del fabricante de la provisión respecto al abastecimiento de repuestos por un plazo no inferior a diez (10) años, y/o garantía de funcionamiento por no menos de *un* (1) año, y/o asistencia técnica por un plazo no menor a seis (6) meses; ajustables a criterio exclusivo del licitante.

**III) ORDEN y CONTENIDO DEL SOBRE PROPUESTA:** La documentación e información a incluir dentro del SOBRE PROPUESTA deberá responder a lo establecido en el PUBC Art. 13.6 y Art. 14, y resulta la que se detalla seguidamente siguiendo el mismo orden con que se expone el detalle de su contenido:

III.1) Formulario de Propuesta

III.2) Planilla de Cotización

III.3) Cálculo del Factor de Incremento general para la obra, según modelo **Anexo I**. Corresponde la presentación de **un solo formulario general para la obra**. Este factor será luego integrado en cada ítem (Anexo II)

III.4) Planilla de conformación de cada precio cotizado con la estructura de costos conforme al modelo **Anexo II**. Corresponde la presentación de **un formulario por cada ítem que integra la obra**.

La omisión de los requisitos exigidos por los puntos II.2, III.1, III.2, será causal de rechazo de la Oferta en el mismo Acto de Apertura por parte de las autoridades que la presiden. La omisión de los requisitos exigidos por los restantes puntos, podrá ser suplida dentro del término de dos (2) días hábiles de clausurado el Acto de Apertura o bien de la intimación respectiva, transcurrido dicho plazo sin que la omisión haya sido subsanada, la Propuesta podrá o no ser rechazada, a exclusivo juicio de la EPESF.

Si el proponente: a) comunicase su desistimiento o el retiro de su oferta antes de la caducidad del plazo original del mantenimiento de la misma; b) falsea la información consignada con carácter de declaración jurada; c) no firma el contrato de obra según lo estipulado en el pliego; o d) no suministra la garantía de cumplimiento del contrato, perderá la garantía de oferta constituida a favor de EPESF, quien la ejecutará sin necesidad de interpelación administrativa o judicial previa alguna y sin que ello genere derecho a reclamo o resarcimiento de ninguna índole por parte del proponente.

**ARTICULO N° 9: COTIZACIÓN:** Las cotizaciones se efectuarán sobre el Formulario de Propuesta y la Planilla de Cotización que forma parte del legajo suministrado por la Empresa, siendo las formalidades a tener en cuenta, las siguientes:

1. La cotización de los precios deberá realizarse en pesos.
2. En razón de que esta Empresa Provincial de Energía se encuentra inscripta ante la AFIP como Responsable Inscripto en el Impuesto al Valor Agregado (IVA), bajo el número de

- CUIT 30-545788167 las cotizaciones deberán discriminar el precitado gravamen. El no cumplimiento con lo dispuesto en este inciso, dará lugar a interpretar que las cotizaciones ya incluyen el Impuesto al Valor Agregado.
3. El precio cotizado incluye la provisión, ensayo de materiales, transporte, montaje, obras y ensayos finales como asimismo cualquier otro gasto o inversión necesarios para la entrega de la obra en condiciones de buen estado de funcionamiento.
  4. El Oferente cotizará obligatoriamente en el "Planilla de Cotización" que a tal efecto se entrega. debiendo confeccionar y presentar de manera obligatoria el Anexo I para la determinación del "FACTOR DE INCREMENTO" sobre sus costos y una planilla con la estructura de costos para cada ítem cotizado, conforme formato de Anexo II, consignando los costos de Materiales, Mano de Obra, Equipos y Herramientas y Transporte considerados para la ejecución de los mismos.
  5. La formulación de un DESCUENTO ESPECIAL, se considerará válida únicamente si ha sido formulada -en el el espacio asignado a tal fin incluido en el Formulario de Propuesta El texto que informe este descuento deberá ser rubricado por la o los responsables de la firma Oferente. Deberá expresarse como porcentaje global de disminución respecto de los precios de la Oferta Básica. Los descuentos ofrecidos que se condicionen a alternativas de equipos y/o materiales, quedan a consideración y juicio exclusivo del licitante. Los descuentos condicionados a alternativas de obra, de forma de pago u otras situaciones no explícitamente contempladas en la presente Licitación no serán tenidos en cuenta.
  6. En el caso que el sistema de contratación adoptado sea por "Ajuste Alzado", el monto de la oferta será el precio Único y Total que se especifique en la "Planilla de Cotización".
  7. En el caso que el sistema de contratación sea por "Unidad de Medida y Precios Unitarios"; la unidad de medida estará debidamente detallada en la "Planilla de Cotización" y el oferente deberá cotizar precio unitario por cada ítem de dicha Planilla; tales precios constituirán su oferta básica y serán aplicados al cómputo métrico de aquella, lo que permitirá obtener el precio total. Los valores consignados en la Planilla de Presupuesto Oficial tienen carácter de referencia comparativa.
  8. La Cotización se realizará sobre la base de lo dispuesto por el Decreto del Poder Ejecutivo de la Provincia N.º 3163/2 y/o sus modificatorias, esto es, a valores del mes anterior al de la apertura de la licitación, lo cual deberá constar expresamente en el Análisis de Precios Unitarios de cada Ítem que integran la Planilla de Cotización (Anexo I), en el lugar indicado a tal efecto.

Cuando en la oferta se verificasen errores en las operaciones aritméticas, la EPESF efectuara las correcciones correspondientes tomando como válido el precio unitario propuesto. Si como consecuencia de estas correcciones se modificara el monto total de la oferta, el valor corregido será el considerado a todos los efectos.

**ARTICULO N° 10: IMPUGNACIÓN:** Todos los Oferentes tienen derecho a impugnar el Acto de Apertura o cualquiera de las Ofertas dentro del término de tres (03) días hábiles administrativos, de efectuado el mismo. La impugnación debe ser fundada y por escrito y será resuelta conjuntamente con la Adjudicación.

Para que la impugnación sea tenida en cuenta, se deberá realizar un depósito en pesos igual al 2 ‰ (Dos por mil) del presupuesto oficial de la licitación, en la Cuenta Corriente N 443/06- Suc. 599 del Nuevo Banco de Santa Fe S.A., CBU 3300599515990000443063 Y ALIAS: EPEVARIOS presentándose la constancia del pago en forma conjunta con el escrito de impugnación.

El depósito será reintegrado al oferente impugnante, dentro de los 30 (treinta) días de dictado el Acto Administrativo que lo resuelva, solo en el caso que la Empresa haga lugar a la impugnación.

No se aceptarán ningún otro tipo de presentaciones que no se ajusten a lo especificado anteriormente.

Cuando un oferente impugne dos o más ofertas, deberá efectuar tantos depósitos como impugnaciones realice

**ARTICULO N° 11: ESTUDIO DE LAS OFERTAS:** Respecto de todas las ofertas recibidas, incluyendo las propuestas alternativas, la EPESF efectuará los estudios y análisis comparativos que crea conveniente, utilizando él o los métodos que estime necesarios para identificar la oferta más ventajosa, o aquella que a su exclusivo criterio justifique su adjudicación en base a conveniencias de orden técnico, de servicio o económicas que la EPESF considere determinantes, aunque la oferta adjudicada no sea necesariamente la de menor precio.

La Comisión de Estudios designada para elaborar el Informe de Preadjudicación, podrá solicitar a los oferentes mediante correo electrónico declarado en el Registro Único de Proveedores EPESF, información complementaria o subsanaciones formales, no sustanciales, que considere menester dentro del plazo que se señale al efecto, para efectuar la debida comparación entre las mismas.

Es siempre facultativo de EPESF rechazar todas las propuestas, dejar sin efecto el procedimiento en cualquier momento por razones de legitimidad o de oportunidad, mérito y conveniencia, o declararlo desierto o fracasado total o parcialmente, sin que ello otorgue derecho a reclamo de ninguna naturaleza a los interesados.

**ARTICULO N° 12: MEJORA DE PRECIOS:** Si entre las Ofertas admitidas hubiere dos o más cotizaciones que, a criterio de la EPESF, fueran consideradas igualmente convenientes, que las diferencias comparativas de precios entre esas ofertas no fuesen mayores al tres por ciento (3 %) y que sean evaluadas como más ventajosas que las restantes, se llamará a mejora de precios entre esos Oferentes exclusivamente.

La respuesta al pedido de mejora de precios se concretará mediante una nueva presentación, con iguales requisitos a los exigidos para la confección del Sobre Propuesta. A tal efecto se fijará plazo para la presentación de la mejora de precios, estableciéndose además fecha y hora de apertura, lo que se comunicará formalmente a dichos Oferentes.

Previamente a lo indicado en este artículo se aplicará, de corresponder, la Ley de Compre Santafesino que estuviere vigente.

**ARTICULO N° 13: INTERPRETACIÓN DEL PRECIO COTIZADO:** A todos los efectos que hubiere lugar se reconocerá como precio cotizado para cada ítem, el transcripto por el Oferente en la Planilla de Cotización, Anexo I (Factor de Incremento) y Anexo II de conformación de costos de cada ítem cotizado. El mismo incluye además de lo expresamente detallado, toda actividad o provisión menor necesaria para la correcta terminación de las tareas o provisión indicadas.\_

**ARTICULO N° 14: ERRORES:** El Oferente será responsable por los errores formales que pudieran existir en las cifras volcadas en los "Planilla de Cotización". Sin perjuicio de ello se tendrá en cuenta que cuando se indiquen valores en números y letras, y en caso de que existan discrepancias se tomará como correcto el indicado en letras.

### **CAPITULO III** **CONTRATACIÓN**

**ARTICULO N° 15: SISTEMA DE CONTRATACIÓN:** Se establece en el *Pliego de Bases y Condiciones Particulares*, observándose en un todo lo establecido por la Ley de Obras Públicas de la Provincia de Santa Fe N° 5188/60 y sus modificatorias.

**ARTICULO N° 16: GARANTÍA CONTRACTUAL:** El adjudicatario deberá constituir dentro de los

veinte (20) días contados desde la fecha de notificación de la adjudicación, una garantía que avale el cumplimiento de sus obligaciones contractuales, por un valor equivalente al cinco por ciento (5%) del importe total adjudicado. Esta garantía podrá formalizarse mediante las formas consideradas por el Artículo N° 8 de este Pliego en sus incisos II.2.b) o II.2.c).

El importe de la garantía de contrato deberá ser actualizado en función de los importes de adicionales de obra que se otorguen y de los importes de las sucesivas redeterminaciones de precios (provisorias y/o definitivas) que se gestionen, excepto que ya se haya aprobado la recepción provisoria de la obra.

ARTICULO N° 17: PERFECCIONAMIENTO DEL CONTRATO: El contrato de Obra Pública queda perfeccionado con el acto administrativo de adjudicación, debidamente notificado mediante cédula al domicilio constituido.

Posteriormente, se procederá a la remisión del Pedido de Compra en formato electrónico con firma digital.

#### **CAPITULO IV**

##### **EL CONTRATISTA, SUS REPRESENTANTES Y SU PERSONAL**

ARTICULO N° 18: PERSONAL EMPLEADO: Será obligación del Contratista, previo a la iniciación de la Obra, presentar la nómina del personal empleado, discriminando en dicha nómina el personal estable y el transitorio. Será su obligación además comunicar a la Inspección toda alta y/o baja de personal que se produzca. El personal empleado en la Obra deberá reunir condiciones de idoneidad y competencia, conforme lo establece el PUBC. en su Art. N° 41.

Los jornales abonados por la Contratista a su personal en la presente Obra, no podrán ser inferiores a los establecidos por el Convenio Laboral de aplicación. Corresponderá comunicar a la Inspección con la suficiente antelación, la fecha de pago de los jornales. Será asimismo obligación del Contratista presentar a la Inspección una copia de las planillas de pago del personal empleado en la Obra, debidamente conformadas por dicho personal. Se entregarán mensualmente y con anterioridad a la emisión del certificado correspondiente.

ARTICULO N° 19: SEGURIDAD E HIGIENE EN EL TRABAJO: Se deja expresa constancia de la obligatoriedad del cumplimiento de las siguientes reglamentaciones:

- Ley Nacional de Higiene y Seguridad en el Trabajo N° 19587172 y su Decreto Reglamentario N° 351/79 y sus modificatorios siguientes vigentes.
- Ley Nacional de Riesgos de Trabajo (L. R. T.) N° 24557/95 y Decretos Reglamentarios vigentes..
- Decreto Nacional N° 911/96 (Reglamento de Higiene y Seguridad para la Industria de la Construcción).
- Resoluciones de la Superintendencia de Riesgos de Trabajo (SRT) N 231/96 (reglamentaria de los artículos 9, 17 y 20 del Decreto N° 911/96), N° 51/97, N° 35/98 y N° 319/99, N° 550/11 y N° 503/14.
- Reglamento para trabajos y maniobras sobre instalaciones eléctricas. Resolución N° 020/04; de fecha 13/02/2004 de la Intervención de esta EPESF.
- Resolución N° 494/09: de fecha 30/12/2009 del Directorio de esta EPESF.
- Leyes, Decretos y Resoluciones que se establezcan a partir de la fecha.
- Anexo de "Normas Reglamentarias Mínimas de Medio Ambiente, Seguridad e Higiene en el Trabajo para las empresas o particulares" aprobado por Res. n.º 271/19 de epesf.

El/los Contratistas presentarán un Plan de Seguridad, Programa de Acción y Memoria Descriptiva donde se establezcan los riesgos potenciales y las medidas de prevención a adoptar, siguiendo en todo momento lo establecido en la Legislación vigente y/o la que sustituya, incluyendo datos del profesional que brindará las prestaciones de Higiene y Seguridad en el Trabajo requeridas en el Capítulo 3 del Decreto 911/96.

El/los Contratistas serán los únicos responsables por todos los daños que pudiera ocurrir a los materiales, equipos, instrumentos, accesorios etc., durante la ejecución de la obra, causados por robos, incendios, negligencia del personal. Además el/los Contratistas estarán obligados a señalar y proteger convenientemente el lugar de los trabajos a fin de evitar daños o accidentes a personas u objetos. Todos los seguros de material de la obra durante el montaje hasta su recepción provisional, estarán a cargo del Contratista. El personal del Contratista está obligado a usar en todo momento los elementos de protección adecuados. La ropa de trabajo tendrá grabado la denominación de la Empresa Contratista. La inscripción debe ser visible y de tamaño adecuado para ser leída a una distancia de 3 metros.

Todo el personal del Contratista debe disponer en forma permanente de carnet plastificado que identifique, Nombre, Apellido, Empresa Contratista, Dirección y Teléfono de la misma, cargo que desempeña el portador, foto color del portador, Grupo Sanguíneo y detalle de remedios y/o elementos que originan alergias al portador.

No se admitirá ningún tipo de justificaciones por la falta de los elementos requeridos.

**ARTICULO N° 20: SEGUROS:** El Contratista deberá presentar antes del inicio de Obra la siguiente documentación:

1. Certificado de no-acción, emitido y firmado por la Aseguradora de Riesgos de Trabajo del Contratista.
2. Certificado de aseguramiento nominativo, emitido por la misma Aseguradora, y que se constituye en el único personal que podrá trabajar con motivo del contrato. Deberá incluirse en el mismo la totalidad del personal empleado por la Contratista, sea este administrativo u obrero, o revista en carácter permanente, eventual o temporario. Es obligación del Contratista mantener debidamente actualizada la presente documentación.
3. Inicio de Obra, firmado por la misma Aseguradora.
4. Copia del Legajo Técnico de la Obra, firmado en original por el responsable de seguridad del Contratista. Para el caso del personal de empresas Subcontratistas, deberán cumplimentarse los mismos requisitos, previo al inicio de sus tareas, siendo responsabilidad del Contratista el cumplimiento de este cometido. El incumplimiento de cualquiera de estos requisitos autorizará a la Empresa, previo apercibimiento, a paralizar la ejecución de las obras o su inicio, hasta tanto no se cumplan en su totalidad los requisitos, corriéndole efectivamente el plazo fijado en el artículo correspondiente al "Plazo de Ejecución".

El Contratista estará obligado a contratar con compañías aseguradoras que actúen bajo el control de la Superintendencia de Seguros de la Nación.

Se deberá asegurar la totalidad del personal obrero empleado en las obras, inclusive el de los Subcontratistas, contra todo riesgo que corresponda a siniestros por accidentes de trabajo, incluyendo cobertura total para asistencia médica y farmacéutica. Será obligación del Contratista presentar dentro de los treinta (30) días de iniciada la Obra, una Póliza de Seguro Contra Accidentes de Trabajo completa, que cubra la totalidad del personal empleado en la misma, sea este administrativo u obrero, o revista en carácter de permanente, eventual o temporario.

El Contratista deberá tener asegurados durante todo el tiempo de ejecución de la obra, la totalidad

de los rodados afectados a la misma, con póliza específica del automotor que contemple como mínimo, responsabilidad civil sin límites por daños a terceros con sus bienes y/o en las personas o pasajeros transportados.

Por todos los riesgos que genere la obra, el Contratista tomará en todos los casos un Seguro de Responsabilidad Civil Por Daños a Terceros —personas o bienes—, incluyéndose los posibles daños a la EPESF, a los dependientes de la contratista, a los subcontratistas y a sus dependientes, por un monto mínimo de pesos diez millones (\$ 10.000.000.-) o de mayor monto que se determine en el Pliego de Bases y Condiciones Particulares (PByCP). En todos los casos, la EPESF deberá figurar como beneficiario de dicha póliza.

Cuando el Pliego de Bases y Condiciones Particulares lo exija, el Contratista' deberá contar adicionalmente, con un Seguro de "Construcción y Montaje" —todo riesgo—, en forma tal que la EPESF resulte con absoluta indemnidad respecto de cualquier siniestro que pueda ocurrir como consecuencia de la ejecución de los trabajos, como así también de la realización de las pruebas de confiabilidad, hasta la Recepción Provisoria. Los gastos que originen la contratación de los seguros mencionados, será a cargo del Contratista, quien acreditará fehacientemente el cumplimiento de sus obligaciones en este sentido, dentro de los diez (10) días de la fecha de suscripción del Acta de Replanteo, debiendo presentar constancia del pago de las respectivas pólizas. Si las pólizas se abonan en cuotas, esto debe ser comunicado formalmente, informando además el Plan de Pagos, de la póliza que corresponda, en oportunidad de la presentación de la misma. Se deberán además presentar los comprobantes de cancelación de cada una de ellas, en las fechas previstas en el mencionado Plan.

No podrá modificarse y/o cancelarse ninguna póliza de seguro sin previa autorización escrita del licitante, cláusula que deberá incorporarse en el seguro contratado. Todas las pólizas que correspondan, deberán ser entregadas a la Inspección con anterioridad a la iniciación de la tarea o cobertura amparada por la misma.

El Contratista deberá tomar a su cargo las franquicias de los seguros que contrate, y deberán ser tomados con una cláusula de ajuste a satisfacción del tomador, no pudiendo superar la misma el 5% de la cobertura. El incumplimiento en tiempo y forma de las obligaciones de contratar los seguros que correspondan y que deberá tomar a su cargo el Contratista, autoriza al licitante a la contratación directa del seguro en las condiciones requeridas en el presente Pliego. El importe de la contratación será descontado en forma inmediata de cualquier suma que tenga al cobro el Contratista.

**ARTICULO N° 21: TITULO HABILITANTE DEL DIRECTOR TÉCNICO EN OBRA:** El/los *Director/es Técnico/s* de la/s empresa/s contratista/s de Obra, tomarán a su cargo las funciones y responsabilidades a que refiere *el artículo 39 del Pliego Único de Bases y Condiciones*, para lo cual deberá poseer título habilitante según las Leyes de Incumbencias Profesionales vigentes y estar autorizados para el ejercicio profesional en la Provincia de Santa Fe por el Consejo de Ingenieros o Colegio Profesional que corresponda, estando debidamente acreditado mediante constancia de matriculación y el certificado de incumbencias del título habilitante del profesional propuesto.

El/los profesional/es que sean propuesto/s, deberán acreditar suficiente experiencia en el tipo de obra que se trata, mediante la presentación de sus antecedentes profesionales, los que tendrán el carácter de declaración jurada.

Todo reemplazo de/los Director/es Técnico/s deberá ser efectivamente notificado/s a la Inspección de la Obra y designado/s su/s reemplazante/s, para lo cual se deberá dar cumplimiento con lo establecido en este artículo.

**ARTICULO N° 22: DESIGNACIÓN DEL REPRESENTANTE TÉCNICO EN OBRA:** Previo a la iniciación del replanteo de la Obra, el/los contratista/s deberán designar los profesionales de las distintas especialidades integrantes de la misma, los que ejercerán las funciones de

*Representantes Técnicos de la Obra*, según lo especificado en el *artículo 40 del Pliego Único de Bases y Condiciones*.

Dichos representantes deberán poseer título habilitante según las Leyes de incumbencia Profesionales vigentes y estar autorizados para el ejercicio profesional en la Provincia de Santa Fe por el Consejo de Ingenieros o Colegio Profesional que corresponda, lo cual deberá ser debidamente acreditado mediante la constancia de matriculación y el certificado de incumbencias del título habilitante del profesional propuesto.

**ARTICULO N° 23: PERMANENCIA EN OBRA DEL/LOS REPRESENTANTES TÉCNICO/S:** Es obligación del/los representante/s técnico/s permanecer en la obra durante las horas de trabajo en las que se estén ejecutando tareas de su especialidad. Solamente podrá/n ausentarse por causas debidamente justificadas e informadas a la Inspección de la Obra, quien tomará debida constancia y obrará en consecuencia.

En casos en que se prevean ausencias prolongadas, la Contratista deberá designar el/os reemplazante/s para cubrir las funciones que quedarán acéfalas, trámite que se formalizará con por lo menos dos (2) días de anticipación a la fecha del efectivo abandono de la Obra; tiempo en el cual la Inspección de la Obra deberá informar su aceptación o producir las observaciones que considere pertinentes.

**ARTICULO N° 24: CUMPLIMIENTO DE LEYES N° 2429 y 4114:** Previo al inicio del replanteo de la obra y el tiempo de la designación del/los Directores Técnicos de la/s Contratista/s, como de su/s Representante/s Técnico/s, se deberán elevar a la Inspección de Obras, las Ordenes de Trabajo o los Comprobantes Legales establecidos por el Consejo de Ingenieros o el Colegio Profesional que corresponda y mediante los cuales se formaliza la encomienda de los trabajos profesionales pertinentes; todo ello de conformidad con las Leyes Provinciales N° 2429 y 4114 y de todas otras disposiciones legales modificatorias o complementarias de las mismas.

Si dentro de las cuarenta y ocho (48) horas de producido el Replanteo de la Obra, el Contratista no presenta la constancia de cumplimiento que se hace referencia en el párrafo anterior, el Organismo actuante informará a los Colegios Profesionales que correspondan tal incumplimiento.-

El incumplimiento por parte del Contratista de lo antes citado, será causal del no otorgamiento de la Recepción Provisoria de la Obra, pudiendo la EPESF aplicar lo establecido en el Art. 80 del PUBC.

## **CAPITULO V**

### **EJECUCIÓN DE LOS TRABAJOS**

**ARTICULO N° 25: PLAZO DE OBRA:** Según lo establecido por los *artículos 47 y 49 del Pliego Único de Bases y Condiciones*, el Contratista entregará las obras objeto de la presente licitación, completamente terminadas y listas para su habilitación en el plazo establecido en el *Pliego de Bases y Condiciones Particulares*, contado a partir de la fecha del Acta de Inicio de la Obra. En caso de ser necesarias tareas preliminares al inicio efectivo de los trabajos, las mismas estarán contempladas en el plazo de obra.

Si del análisis de los pliegos surge que la obra no posee impedimentos para su inicio, se convocará a la Contratista para la ejecución del Replanteo de Obra (en caso de ser necesario) dentro de los diez (10) días contados a partir de la fecha de notificación del Pedido de Compra. En caso de no requerirse replanteo, se dará inicio a través del Acta correspondiente dentro de los veinte (20) días posteriores a dicha fecha. Si el Contratista no firmara el Acta de Inicio, la inspección tendrá la facultad de realizar de oficio, dejando constancia de la negativa del Contratista.

Si la obra posee impedimentos que imposibilitan su inicio, siempre que estos sean responsabilidad de la EPESF y por lo tanto la Contratista no pueda avanzar en la confección del Proyecto, ni de la

ejecución física, se elaborará un acta donde queden asentados los motivos por los cuales no se pueda iniciar la obra. Este Acta no exime al Contratista de iniciar los trámites correspondientes a permisos según lo establecido en el Art. 33 del presente pliego y en lo solicitado en el PByCP, seguros, habilitación de HyS y toda tramitación requerida para la ejecución de la obra, a efectos de poder iniciar la obra en forma inmediata una vez que se solucionen los impedimentos.,

**ARTICULO N° 26: EQUIPO MÍNIMO:** El Contratista presentará obligatoriamente a la Inspección la lista de equipos que pondrá a disposición de la obra, indicando expresamente si dicho equipamiento es propio o arrendado. La Inspección de Obras aprobará o rechazará el Equipo a su solo juicio.

Este equipamiento mínimo, de acuerdo a la previsión del Art. 13 - Apartado 8° del Pliego Único de Bases y Condiciones, deberá satisfacer las necesidades de simultaneidad de realización de trabajos en el Plan de Trabajos y tendrá como mínimo la dotación que se determina en el *Pliego de Bases y Condiciones Particulares*:

Este equipamiento mínimo no es excluyente y deberá satisfacer las necesidades de simultaneidad de realización de trabajos previstas en el plan de avances de obras.

**ARTICULO N° 27: NORMAS:** Los materiales, equipos, instalaciones y métodos constructivos estarán sujetos estrictamente al cumplimiento de las siguientes normas y de acuerdo con el orden de prelación que se anuncian: Especificaciones Técnicas Particulares del Pliego.

- 1) Especificaciones Técnicas Normales de esta EPESF.
- 2) Reglamentaciones AEA.
- 3) CIRSOC 201.
- 4) Normas IRAM.
- 5) Normas NIME.
- 6) Normas VDE.
- 7) Normas IEC.
- 8) Normas IEEE
- 9) Normas del país de origen en el caso de equipos y/o materiales importado

**ARTICULO N° 28: PRESENTACIÓN DEL PLAN DE TRABAJOS:** Una vez notificado el Contratista, del Pedido de Compra, deberá confeccionar el Plan de Trabajos y de Acopio de Materiales a la fecha de dicha notificación y meses calendario del año, debiendo ser presentado el mismo para su aprobación dentro de los diez (10) días hábiles administrativos de esa fecha. Si dentro del plazo de quince (15) días administrativos no se le formulara observación alguna, el plan quedará consentido y en caso de ser observado, el Contratista presentará nuevamente el Plan corregido en el mismo plazo establecido originalmente, sin que ello implique una dilación en la iniciación de la Obra.

El Plan de Trabajos y de Acopio de Materiales deberá elaborarse respetando el Cronograma de Inversiones que forma parte del presente Pliego. En caso de requerirse una modificación, la misma indefectiblemente deberá ser puesta a consideración de la Superioridad.

El plan así elaborado se utilizará para controlar y efectuar el seguimiento de la ejecución completa de la obra incorporándose al contrato con carácter de documento oficial. Será utilizado como instrumento legal para determinar el cumplimiento de ejecución de los trabajos. En caso de requerirse el reajuste del Plan, éste deberá ser presentado por el Contratista en el término que se le fije.

En la confección del Plan, se tendrá en cuenta que las Obras deberán realizarse en jornadas diurnas de duración acorde con la legislación vigente. Si debieran ejecutarse trabajos insalubres,

los mismos podrán efectuarse en dos (2) turnos diarios de labor.

**ARTICULO N° 29: PRORROGA EN EL PLAZO DE EJECUCIÓN:** Con relación al inc. c) del Art. N° 65 del PUBC, las variaciones climáticas y sus consecuencias adversas darán lugar a prórrogas en el plazo de ejecución de los trabajos.

Se confeccionará un Acta suscripta por la Inspección de Obra y el Representante Técnico del Contratista en donde se establecerá claramente el mes que corresponda, los días en los cuales llovió, los días posteriores en los cuales llovió y no se pudieron ejecutar trabajos y cuantos días de prórroga en el plazo contractual correspondería otorgar.

**ARTICULO N° 30: TRABAJOS Y PROVISIONES A CARGO DEL CONTRATISTA:** El Contratista tendrá a su cargo la provisión, transporte y colocación en Obra de todos los materiales, como así también la mano de Obra y todo el personal necesario para la realización correcta y completa de la Obra contratada, el empleo a su costa de todos los implementos, planteles y equipos para la ejecución de los trabajos, el alejamiento del material sobrante de las excavaciones o rellenos, y cualquier otra provisión, trabajo o servicio detallado en la documentación contractual o que sin estar expresamente indicado en la misma, sea necesario efectuar para que las obras queden total y correctamente terminadas, de acuerdo con su fin y con todas las reglas del arte del buen construir. El Contratista proveerá la movilidad y los elementos para la Inspección que se requieran y estén descriptas en el Pliego de Bases y Condiciones Particulares.

**ARTICULO N° 31: CARTEL DE OBRA:** Dentro de los treinta (30) días de la notificación del Pedido de Compras el Contratista colocará en los lugares que indique la Inspección, carteles de obra con las características, cantidad, dimensiones y leyendas que se indican en el *Pliego de Bases y Condiciones Particulares*.

La conservación del cartel es responsabilidad de la Contratista por lo que en caso de producirse deterioros, o cualquier accidente, deberá repararlo, repintarlo o reimprimirlo. Producida la Recepción Definitiva, será desmantelado y entregado en los depósitos de la EPESF que indique la Inspección de Obras.

Los gastos inherentes al cumplimiento de este artículo deberán ser considerados en Gastos Generales de la obra e incluidos en su cotización

**ARTICULO N° 32: COORDINACIÓN DE OBRAS EJECUTADAS EN LA VÍA PÚBLICA:** Una vez notificado el Contratista de la orden de iniciación de las Obras, deberá coordinar la realización de la misma con la Autoridad Municipal o Comunal que corresponda, a los efectos de coordinar su avance con obras o tareas proyectadas o en ejecución por otros Organismos Nacionales, Provinciales, Municipales o Comunales. El objetivo de esta coordinación es el de reducir al mínimo posible los inconvenientes a causar a la población que utilice la vía pública en la que se efectúen los trabajos.

Asimismo, y como consecuencia de la mencionada coordinación, introducirá en el *Plan de Trabajos* las modificaciones que se impongan, lo que deberá ser realizado juntamente con la adaptación de dicho Plan a la fecha de la Orden de Iniciación y a los meses calendarios, tal como lo estipula el Artículo N° 28 del presente pliego.

Durante el zanjeo, tendido de cables, posterior tapado de zanjas, restitución de veredas y calzadas, apertura de fosas para fundaciones y ejecución de fundaciones, cruce de vías férreas, de cables de telecomunicaciones, caños de gas, instalaciones de sanitarias, cruce de rutas, cruce de canales o vías fluviales, etc. y limpieza de los lugares de trabajo; según corresponda, el Contratista deberá observar rigurosamente todas las ordenanzas policiales, municipales, provinciales y nacionales relacionadas con la seguridad y orden de los trabajos.

El Contratista será el único responsable por todos los accidentes, daños y perjuicios causados por la inadecuada seguridad de los trabajos o por la inobservancia de las ordenanzas citadas, siendo

su obligación estar bien enterado de las exigencias de las mismas.

Así entonces, el Contratista responderá civil y penalmente por cualquier daño que pudieran provocarse a las cosas o a las personas emergentes del incumplimiento de la obligación precedente o reclamos de orden Público (Comunal, Municipal, Provincial o Nacional) o Privado.

Si pese a esto la EPESF fuera obligada a reconocer daños y perjuicios en juicio contra ella por incumplimiento del Contratista, le cargará a éste los gastos, descontándolos de acreencias que tenga a percibir el Contratista o ejecutará garantías o le reproducirá a él las acciones legales.

**ARTICULO N° 33: TRAMITES Y PERMISOS:** Estarán a cargo del Contratista las gestiones necesarias que le permitan la ejecución de las obras, en tiempo y forma tal que se cumpla el Plan de Trabajos propuesto.

Todos los trámites a efectuar y derechos a pagar ante autoridades locales con motivo de la ejecución de las obras y su habilitación serán por cuenta del Contratista, el que además los efectuará oportunamente, de modo de no afectar la normal marcha de los trabajos.

Al finalizar los mismos, la Contratista entregará a la EPESF el certificado final de obra comunal - municipal y los planos aprobados por los distintos organismos si correspondiere (VIALIDAD, - FERROCARRILES-TELEFONO-AGUA-GAS-ETC) Durante la ejecución de las obras se levantará un Acta de Daños a terceros como consecuencia de la ejecución de los trabajos, la que será registrada y tramitada por la Inspección de la Obra en caso de ser necesario el reconocimiento.

**ARTICULO N° 34: INSTALACIONES AFECTADAS POR LAS OBRAS:** El Contratista gestionará ante las Empresas y Organismos correspondientes, la remoción de aquellas instalaciones que imposibiliten u obstaculicen el trabajo. Para ello solicitará la remoción de las mismas con una anticipación adecuada para no alterar el Plan de Trabajo aprobado. En ningún caso el Contratista podrá remover o trasladar instalaciones sin autorización del comitente.

Cuando tales instalaciones puedan permanecer en su sitio, el Contratista tomará todas las precauciones necesarias para no dañarlas durante la ejecución de los trabajos. El Contratista será responsable de todo desperfecto que les causare, debiendo entenderse directamente con el perjudicado para justipreciar y abonar el importe del daño causado. No se abonará suplemento alguno sobre los precios contratados a causa de las precauciones de los trabajos provisionales a que obligue la presencia de tales impedimentos.

**ARTICULO N° 35: TRABAJOS CERCA O SOBRE INSTALACIONES EN SERVICIO:** El Contratista a los fines de la cotización y posterior ejecución de los trabajos, deberá tener en cuenta cuando la naturaleza de las obras objeto de esta licitación, exijan trabajar sobre o próximo a instalaciones en servicio, por lo que deberá programar y coordinar el ritmo y secuencia de los trabajos a los efectos de entorpecer lo mínimo posible la normal y eficaz prestación del Servicio Eléctrico tanto en cantidad como en calidad.

En consecuencia y, a los efectos de evitar cortes innecesarios, el Contratista deberá arbitrar los medios apropiados para disponer equipos aptos y personal capacitado para trabajar en lugares próximos a instalaciones energizadas y/o directamente trabajar bajo tensión. Los cortes que indefectiblemente se deban efectuar, se deberán programar previamente con la Inspección y estar autorizados por ésta.

El Contratista no podrá efectuar cortes por su cuenta y si pese a esta prohibición los hiciera en forma intencional o no, la EPESF derivará a él todo reclamo que le formulen los clientes, sean pérdidas o lucros cesantes, sin perjuicio de las sanciones que pudieran corresponderle.

El Contratista responderá directamente por los daños causados a la EPESF y/o clientes, por su impericia o negligencia en la ejecución de la Obra.

**ARTICULO N° 36: DEPOSITO DE LOS MATERIALES EN OBRA:** El Contratista proveerá los

depósitos necesarios para el acopio de los materiales que a juicio de la Inspección requieran estar al abrigo de los agentes climáticos. Los traslados que puedan sufrir dichos depósitos, por exigirlos el proceso constructivo de la obra, correrán por cuenta exclusiva del Contratista.

La Contratista será la única responsable del resguardo y mantenimiento en correcta forma de los materiales acopiados en el depósito asignado hasta su uso definitivo en obra, aun ante la existencia de periodos de paralización de los trabajos, los cuales no podrán ser causa de justificación por parte del Contratista ante un deterioro o falla que pudiera evidenciarse en un material o equipo acopiado al momento de su puesta en servicio.. En caso de verificarse daños o deterioro en los materiales acopiados, la Inspección de la Obra podrá exigir: a reparación y/o el reemplazo de los materiales dañados y/o deteriorados por nuevos, sin que ello signifique reconocimiento alguno de mayores costos a la Contratista.

**ARTICULO N° 37: ENERGÍA ELÉCTRICA Y AGUA:** En el caso que el Contratista prevea utilizar equipos de construcción accionados eléctricamente, deberán verificar sobre la posibilidad de obtener la energía eléctrica en los lugares donde se requiera, ya que si ello no resultara posible, deberán contar con los equipos propios para su generación.

Aún en el caso de ser factible su obtención, el Contratista deberá prever los equipos necesarios para asegurar la continuidad de la provisión de la energía eléctrica, siendo de su absoluta responsabilidad toda eventualidad que incida en la ejecución de la obra, no pudiendo aducirse como causal de interrupción de las tareas o de prórroga del plazo contractual los cortes de energía eléctrica, bajas de tensión, etc. Las instalaciones, conexiones y gastos del consumo de energía eléctrica, correrán por cuenta y cargo exclusivo del Contratista. El agua será provista y costeadada también por el Contratista. La energía eléctrica necesaria para el consumo en el obrador estará a cargo del Contratista, debiendo este último solicitar formalmente el suministro en la oficina comercial de la EPESF que corresponda a la jurisdicción en la que se emplaza el obrador, cumplimentando todas las reglamentaciones vigentes de la EPESF.

Las instalaciones y conexiones que deban construirse para obtener estos servicios correrán por cuenta y cargo exclusivo del Contratista, como así también los consumos que ambos servicios demanden.

Todos los costos que demanden estos servicios serán incluidos en los Gastos Generales del Contrato.

**ARTICULO N° 38: ENSAYOS DE MATERIALES Y/O EQUIPOS:** La EPESF tendrá derecho a inspeccionar y ensayar en fábrica y/o laboratorios propios o independientes, a su exclusivo criterio, los materiales y equipos a proveer por el Contratista tendientes a verificar que cumplan con las Especificaciones Técnicas indicadas en este Pliego y los Datos Técnicos Garantizados en la Oferta y comprobar la calidad de la materia prima empleada.

Cuando el resultado del primer ensayo sea negativo y por consiguiente los materiales y/o equipos resultaren rechazados, o aquel no se hubiese concretado por causas no imputables a la EPESF, el Contratista se hará cargo de todos los gastos que insuma la Inspección para repetir los ensayos e inspecciones a realizar en fábrica o en laboratorios independientes, tales como viáticos, pasajes completos, estadías, etc.

Será obligación del Contratista convenir con la Inspección el programa de ensayos de los materiales y/o equipos a efectuar en fábrica o en laboratorios independientes, comunicando con una antelación no menor de doce (12) días la fecha de realización.

En caso de inspección y/o ensayos en fábrica la EPESF podrá contrastar el instrumental de medición a utilizar, exigiendo la sustitución o complementación que estime adecuadas, en caso de comprobarse deficiencias en el mismo.

El rechazo de los materiales y/o equipos no dará derecho a la Contratista en ningún caso, a

prórrogas en los períodos de acopio y/o ejecución. En caso de que la EPESF no ejerciera el derecho de inspeccionar y ensayar los materiales y/o equipos, igualmente está obligado el Contratista a ensayarlos, comunicando los resultados y entregando los protocolos respectivos, teniendo la EPESF diez (10) días de plazo para aceptar los materiales o rechazarlos.

Excepto los gastos que origine la Inspección inicial únicamente en territorio de la República Argentina (sueldos, viáticos, pasajes, honorarios, etc.), todos los otros costos que insuman los ensayos de materiales o equipos en fábrica y/o laboratorios independientes correrán por exclusiva cuenta y cargo de la Contratista, debiendo suministrar el personal y los elementos auxiliares que sean necesarios para todas las pruebas que indique la Inspección.

En caso que los materiales o equipos sean de origen extranjero; los gastos de la realización de los ensayos fuera del país serán totalmente a cargo del Contratista para el/los Inspector/es designado/s por la Comitente (máximo 2 inspectores). Estarán incluidos los costos de la totalidad de los ensayos, traslados desde y hasta el lugar de residencia del/los Inspectores designados, al lugar de ejecución de las tareas, estadía (hotelería y comidas), seguros médicos y de viajero. En tal caso, el proveedor deberá poner a disposición de dicho Inspector y a su cargo, el personal, laboratorio y todos los elementos necesarios que permitan comprobar si la calidad y característica de los materiales y/o la ejecución de los trabajos contratados responden a las especificaciones requeridas por Pliego o garantizadas en la oferta. Los pedidos de inspección y ensayos en el extranjero deberán comunicarse con una anticipación no menor de treinta (30) días de la fecha de realización a la Unidad de Trabajo Normas, mediante la correspondiente Nota de Pedido dirigida al Inspector de la obra.

En cualquiera de los casos, sea que se trate de materiales o equipos de producción nacional o de origen extranjero, el Contratista en conformidad con su Proveedor podrá optar por realizar los ensayos dentro de Argentina en un Laboratorio de reconocido prestigio y aceptado por la EPESF. Los gastos que demanden los ensayos estarán totalmente a cargo del Proveedor. Los gastos de asistencia del/los inspector/es a los mismos estarán cargo de la EPESF.

ARTICULO N° 39: TERMINACIÓN DE LOS TRABAJOS: Para poder considerar terminados los trabajos, la Contratista deberá demostrar la aptitud de puesta en servicio de la Obra mediante la ejecución de los Ensayos de Puesta en Servicio. Al respecto, la autoridad competente de la EPESF designará una Comisión de Recepción para verificar la correcta ejecución de os trabajos y desarrollar las pruebas de puesta en servicio, efectuando las observaciones que estime corresponder. De no surgir inconvenientes se labrará el acta de ensayo de obra entre la Contratista y la mencionada Comisión. En caso de que la Comisión de Recepción considere que no se encuentran dadas las condiciones para habilitar al servicio las instalaciones, la Contratista deberá realizar las modificaciones y/o ajustes de la obra necesarios a los efectos de salvar las observaciones detectadas, dentro de los plazos establecidos por la Inspección de Obra.

Posteriormente la Comisión de Recepción deberá verificar la correcta ejecución de los trabajos por la Contratista y verificará que las observaciones hayan sido salvadas, disponiendo la habilitación al servicio en caso de que estén dadas las condiciones, mediante la firma de acta anteriormente mencionada.

La Contratista deberá efectuará a su cargo la reparación de veredas, pavimentos, construcciones e instalaciones que hubieran sido afectadas por los Ensayos de Puesta en Servicio, a satisfacción de la Inspección.

Así también, dentro del plazo contractual, la Contratista deberá efectuar, a su exclusivo cargo, la limpieza de la Obra y el retiro de las zonas adyacentes de todos los sobrantes y desechos de materiales de cualquier especie. Igual procedimiento se seguirá con aquéllas constricciones provisorias, a excepción de aquellas que sean consideradas por la Inspección como necesarias durante cierto lapso del período de Garantía, cumplido el cual la Contratista procederá en la forma ya indicada.

Los materiales provenientes de demoliciones y/o desmontaje de instalaciones existentes que la Contratista debe recuperar y/o remover conforme lo determinen las Especificaciones Técnicas Particulares, deberán ser acondicionados, clasificados, inventariados y transportados por cuenta y cargo de la Contratista hasta el depósito más próximo de la EPESF, trabajos que se harán con la intervención de la Inspección.

En todos los casos, estos trabajos se considerarán incluidos en el plazo de ejecución.

La Contratista será responsable por la pérdida, extravío, hurto, deterioro, etc. de dichos materiales.

En las remociones de materiales que afecten bienes de terceros (paredes, veredas, alambrados, etc.), el Contratista extremará cuidados a efectos de no producir daños, y si éstos se produjeran, deberán ser reparados al estado original del bien afectado.

## **CAPITULO VI**

### **MEDICIÓN, CERTIFICACIÓN Y PAGO**

**ARTICULO N° 40: CERTIFICACIÓN DE ACOPIO DE MATERIALES Y MONTAJE:** La remisión de materiales y equipos a la obra deberá posibilitar el cumplimiento normal del Plan de Trabajos y de Acopio de Materiales aprobado. Para la certificación se seguirá el siguiente criterio:

A) Ítem que comprende provisión de materiales exclusivamente: el Contratista tendrá derecho a la certificación de la totalidad los materiales acopiados en la obra, hasta cubrir el total que surja de aplicar los porcentajes de acopio para cada ítem respecto al precio global cotizado, que se indica en la hoja de Presupuesto Oficial, con su respectiva división por Ítems.

Será condición previa a la certificación de los materiales acopiados: que los mismos respondan estrictamente a la Especificaciones Técnicas, que hayan superado satisfactoriamente los ensayos que correspondan y que se encuentren depositados en obra, excepto aquellos que la Inspección considere en función de sus características, que pueden entregarse bajo otras condiciones.

Extendidos los certificados de acopio, los materiales pasan a ser propiedad de la EPESF y la Contratista asume el carácter de depositaria de dichos bienes, tomando a su cargo la custodia y conservación de los mismos hasta la fecha de Recepción Provisoria de la Obra, a excepción de aquéllos que sean requeridos por la EPESF. En este caso la Contratista entregará el material solicitado mediante suscripción del correspondiente Acta. Si se comprobare que algún material acopiado y certificado no puede incorporarse a la obra por acusar defectos, o se hubiera tornado inadecuada una vez incorporado a la misma, la Contratista queda obligada a reponerlo a su exclusivo cargo. Montaje: Los montajes se certificarán conforme a la obra ejecutada y en base al valor que surja de la aplicación de los porcentajes estipulados para cada ítem, que componen el 100 % del Presupuesto Oficial, sobre la base del precio global contratado.

B) Ítems que comprenden Provisión y Montaje de Material: El acopio de los materiales correspondientes a estos ítem podrán ser certificados considerando el porcentaje de participación del costo de los materiales propuesto a acopiar en obra respecto al costo total del ítem cotizado, de acuerdo al desglose de precio presentado en la oferta por la Contratista según Anexo II.

**ARTICULO N° 41: MEDICIÓN:** La medición se efectuará dentro del plazo y en la forma establecida en los Artículos 67, 68<sup>4</sup> y 69<sup>4</sup> del Pliego Único de Bases y Condiciones, y el Art. 66<sup>4</sup> de la Ley 5188/60.

Para que la obra ejecutada durante el mes sea objeto de certificación, deberá tener un valor no inferior al 20 % de la relación entre el monto de contrato y el plazo de ejecución, según:

$$\text{MONTO MÍNIMO A CERTIFICAR} = 0,2 \times (\text{MONTO CONTRATO} / \text{PLAZO EJECUCIÓN})$$

La medición de obra se efectuará tomando como unidad de medida la que para cada ítem se especifica en la Planilla de Cómputo Oficial y como precio del mismo el que resulte de aplicar los

porcentajes de distribución por Ítems sobre el monto contratado por el total de la Obra. Para los ítems que hayan sido ejecutados parcialmente, la medición se efectuará mediante el prorrateo porcentual de los mismos.

A los efectos de certificar la obra ejecutada se cerrará el último día de cada mes la medición de los trabajos realizados. Al efectuarse la medición se dejará constancia de la fecha y ubicación, como así también de las divergencias producidas y todo otro hecho digno de mención.

**ARTICULO N° 42: CERTIFICADO DE OBRA:** La EPESF expedirá los certificados de obra correspondientes, dentro de los treinta (30) días posteriores al último día del mes de ejecutados los trabajos o de la fecha de finalización de los mismos.

Las planillas de cómputos deben ser suministradas por el Contratista, como así también las planillas que la Inspección crea necesario para el mejor ordenamiento y control técnico - contable. Estas deberán ser aprobadas por la Inspección y se realizarán de acuerdo al modelo que indique la misma.

**ARTICULO N° 43: CERTIFICACIÓN CONFORME AL CRONOGRAMA DE INVERSIONES:** La certificación se emitirá en base al Cronograma de Inversiones definido por la EPESF para la Obra, no pudiendo certificarse de manera que los porcentajes acumulados de ejecución de obra sean superiores en más de un diez por ciento (10 %) a los previstos en dicho Cronograma. En caso de que la obra certificada en un mes, acumulada a las certificaciones anteriores, superara el porcentaje de exceso admitido anteriormente, el excedente no será certificado en ese mes y podrá ser considerado en los certificados que se emitan en el mes siguiente.

**ARTICULO N° 44: VARIACIONES DE COSTOS:** Los precios de la Oferta estarán sujetos a los términos de la Ley Provincial N° 12.046, sus Decretos Reglamentarios y Resoluciones que complementen, modifiquen o perfeccionen. A todos los efectos, se considerarán exclusivamente los índices publicados por la Dirección de Variaciones de Costos de la Provincia, tomando como base para su aplicación, las disposiciones obrantes en la Legislación citada precedentemente.

Para la aplicación de los procedimientos de Redeterminación de Precios de la oferta, previsto en las normas citadas en el párrafo anterior, se tomarán en cuenta la desagregación de los componentes de los costos aprobados por la EPESF y que forman parte del presente legajo.

Toda demora imputable al Contratista en dicho procedimiento, no dará derecho a resarcimiento alguno, por causa de las mismas.

**ARTICULO N° 45: FORMA DE PAGO:** El pago de la obra, se efectuará mediante certificados mensuales que serán cancelados a los 45 días, contados a partir del último día del mes al que correspondan los trabajos certificados.

De acuerdo a lo dispuesto en los Decretos 3277/90, N° 3419/95, 607/99 y las Resoluciones N° 127/97 y 574/15 del Ministerio de Economía de la Provincia y sus modificatorias, todos los pagos a terceros ajenos a la Administración Provincial y que se encuentren radicados dentro del territorio Provincial, cuyos importes superen el monto establecido, se realizarán mediante cheque "no a la orden" con cruzamiento especial del "Nuevo Banco de Santa Fe S.A.", siendo la única excepción aquellos que se encuentren radicados fuera del territorio provincial.

En los casos que el PByCP lo prevea, la EPESF podrá abonar pagos anticipados de hasta el veinte por ciento (20%) del valor total de la obra adjudicada, el cual permanecerá fijo e inamovible a valores básico de oferta de la Licitación. Dicho anticipo se efectivizará a los treinta (30) días corridos contados a partir de la fecha de emisión del correspondiente Pedido de Compra a favor del Adjudicatario al solo efecto de la adquisición por parte de este último de los materiales para el inicio de los trabajos.

El anticipo se hará efectivo previa constatación y aprobación por parte de la EPESF de la constitución por parte del Adjudicatario de una garantía realizada mediante: a) Fianza solidaria de una institución

bancaria a satisfacción de la Comitente o b) Mediante póliza o seguro de caución, que cumplan con los requisitos exigidos en el Artículo N° 8, punto II.2.c del presente Pliego.

El anticipo deberá ser usados exclusivamente por el Contratista para pagar toda o parcialmente las provisiones que se requieran específicamente para el inicio de la ejecución de la obra objeto del Contrato.

Para la aplicación de lo previsto en el Decreto N.º 3163 en su parte relacionada a anticipos financieros, Res. 636/22 del MISPyH y modificatorias que pudieran dictarse, se tomará en cuenta la normativa que EPESF dicte al respecto.

Dentro de los treinta (30) días posteriores a la fecha del pago del anticipo, la contratista deberá demostrar que ha utilizado dicho anticipo para los fines anteriormente mencionados mediante la presentación de copias de las facturas u otros documentos formales a la Inspección de Obras. El incumplimiento por parte del Contratista de lo antes citado, facultará a la Inspección de la Obra requerir la aplicación de lo establecido en el Art. 80 del PUBC.

En caso que la EPESF y el Contratista detenten la calidad de deudor y acreedor recíprocamente, tratándose de créditos líquidos, exigibles y disponibles libremente, sin que resulte afectado el derecho de terceros, podrá procederse a la compensación de los mismos, hasta el monto del menor, a criterio de la EPESF.

**Para poder cobrar sus acreencias, cualquiera que sea, la Contratista deberá presentar previamente Constancia de Cumplimiento Fiscal vigente a la fecha de pago.**

**ARTICULO N° 46: MORA EN EL PAGO - LIQUIDACIÓN DE INTERESES:** La mora en el pago dará derecho al proveedor o contratista a percibir hasta el momento de efectivo pago, por la cantidad de días en mora, intereses que se calcularán en base al promedio simple de la Tasa BADLAR por Depósitos a Plazo Fijo en Pesos para el Total de Bancos Informantes que publica el Banco Central de la República Argentina durante el período incurrido en mora. Esta tasa promedio será aplicada mediante un sistema de interés simple al monto de la obligación caída en mora y multiplicada por el período de tiempo en mora, conforme la siguiente fórmula:

$$\text{Interés Moratorio} = M \times \left[ \frac{\left( \sum_{i=1}^n T_i \right)}{n} \right] \times \frac{d}{365}$$

Donde:

M: Monto de la obligación caída en mora.

T<sub>1</sub>: Tasa BADLAR por Depósitos a Plazo Fijo en Pesos para el Total de Bancos informantes, en % nominal anual para el día '1".

n: Cantidad de Tasas BADLAR publicadas por el Banco Central para el período en que la obligación cayó en mora.

d: Cantidad de días en mora, desde el día del vencimiento de la obligación hasta el día de su pago. En el recibo del capital por parte del acreedor, el mismo deberá efectuar la reserva por el reclamo de intereses, de lo contrario quedará extinguida la obligación por parte de esta Empresa.

Efectuada la reserva, la gestión de liquidación y pago de los intereses deberá iniciarse expresamente y por escrito dentro del plazo máximo de treinta (30) días siguientes a la fecha de que el cobro bajo reserva se hubiera efectuado, vencido el cual quedará extinguido todo derecho de cobro por parte del acreedor.

Los intereses moratorios que prevé este Artículo deberán liquidarse y abonarse dentro de los

treinta (30) días de solicitados, caso contrario serán de aplicación sobre las sumas reclamadas, las mismas normas que se establecen en el presente.

En caso que la mora en el pago se produzca como consecuencia de la demora incurrida por la Contratista en la presentación de la documentación necesaria para la certificación, no será aplicable lo estipulado en el presente artículo.

**ARTICULO N° 47: FONDO DE REPARO:** Se confeccionará de acuerdo a lo previsto en el Art. N° 70 del PUByC. El importe a descontar será el cinco por ciento (5 %) del monto de todo certificado de obra excluidos los montos de los Ítems correspondientes a provisiones exclusivamente, el que se reintegrará una vez aprobada la Recepción Definitiva de la Obra.

Estas retenciones podrán ser sustituidas según lo previsto en el Artículo 8, inciso II.2.c) del presente Pliego.

**ARTICULO N° 48: AUMENTOS, SUPRESIONES Y MODIFICACIONES:** A los efectos de justipreciar los aumentos, supresiones o modificaciones de la Obra que hubiere que convenir se tendrá en cuenta lo establecido en el Art. N° 61 de la Ley N° 5188/60 de Obras Públicas. Para el caso que alguno de los Ítems de la Obra cuya cotización sea superior al margen de admisibilidad de los precios de referencia establecidos en la Planilla de Presupuesto Oficial actualizado, y durante la ejecución de la obra se produjeran aumentos en sus cantidades mayores al 20%, se tomarán para las cantidades en exceso, los precios establecidos en la Planilla de Presupuesto Oficial actualizada considerando el margen admisible de exceso establecido en el Art. 22 de la Res. 527/19.

Cuando por motivo de la aplicación de los artículos N° 61 y 62 de la Ley 5188/60 resulte necesario crear nuevos ítems o fijar nuevos precios, y no se llegare a un acuerdo sobre los mismos, los trabajos deberán ser ejecutados obligatoriamente por el Contratista, a quien se le reconocerá lo que se determine de acuerdo a los siguientes criterios:

- a) **Materiales:** Se fijará de acuerdo al precio de plaza tomando el promedio de tres (3) cotizaciones como mínimo, salvo el caso de fabricantes exclusivos en cuyo caso se tomará el precio por él suministrado.
- b) **Mano de obra:** Se establecerá teniendo en cuenta el tiempo de ejecución y cuadrillas tipo a exclusivo juicio del licitante.
- c) **Equipos y Herramientas:** Se establecerá teniendo en cuenta la necesidad según el trabajo a ejecutar y el tiempo de ejecución a exclusivo juicio del licitante.
- d) **Transporte:** Se establecerá teniendo en cuenta el origen y destino de los materiales provistos según ítem a) a exclusivo juicio del licitante
- e) **Gastos Generales:** A la suma de costos que surja de considerar los puntos a), b) y c) precedentes, se les aplicará el diez por ciento (10 %).
- f) **Beneficios:** A la suma de costos que surja de considerar los puntos a), b), c), d) y e) precedentes, se les aplicará el diez por ciento (10 %). Respecto a la conformación de las fórmulas de desglose de precios para la aplicación del Art. 44 del presente pliego, se considera lo siguiente:

Para los ítems existentes en el pliego se mantendrá los desgloses aprobados en las bases de la licitación según Planilla de Cotización existentes.

Para el caso de ítems nuevos la EPESF fijará a su criterio las fórmulas de desglose de precios para la aplicación del Art. 44.

**ARTICULO N° 49: SUMAS ABONADAS EN EXCESO O EN DEFECTO:** En caso de que se hubiese extendido Certificado de Obra por importes superiores a los que realmente correspondían, el Comitente tendrá derecho a exigir del Contratista los intereses correspondientes a las sumas abonadas en exceso, desde la fecha en que se hizo efectivo el pago hasta la fecha

de descuento.

Los intereses serán calculados con el mismo procedimiento determinado en el presente Pliego, y se deducirán conjuntamente con el capital de los primeros créditos que tenga a percibir el Contratista. De ocurrir la situación contraria, monto de certificado inferior al que correspondiera, se aplicará en forma inversa el mecanismo anterior.

**ARTICULO N° 50: MEDICIÓN TOTAL:** Para efectuar la medición total y el cómputo y presupuesto correspondiente, se considerará un plazo que como máximo se extenderá hasta treinta (30) días corridos siguientes a la firma del Acta de Recepción Provisional, en un todo de acuerdo al límite impuesto por el Decreto Reglamentario de la Ley N° 5188/60 para el Art. N° 76.

**ARTICULO N° 51: LIBRO DE ACTAS:** El registro de actas a que se refiere el artículo N° 34 del P.U.B. y C. se hará por duplicado, en un libro provisto por el Contratista.

**ARTICULO N° 52: FOTOGRAFÍAS:** Mensualmente al ejecutarse la medición de la obra y durante todo el transcurso de la obra, el Contratista presentará fotografías digitales de los principales aspectos de la construcción a fin de mostrar el avance de los trabajos. Se presentarán en cantidad suficiente y dispondrán de fecha y títulos de los acontecimientos. Las fotografías se entregarán a la Inspección de Obras en archivos digitales en soporte CD, DVD, PENDRIVE, etc..

## CAPITULO VII

### RECEPCIÓN DE OBRA

**ARTICULO N° 53: PLANOS CONFORME A OBRA:** Dentro de los diez (10) días posteriores al cumplimiento del plazo contractual de Obra, incluidas sus prórrogas, la/s contratistas de obra presentarán a la Inspección (2) copias de los planos conforme a las obras ejecutadas.

Dichos planos deberán ser aprobados dentro de los treinta (30) días corridos posteriores a su presentación y así deberá ser notificado por la Inspección de Obra. Cumplido dicho plazo la/s Contratista/s podrá considerar aprobados sus planos y dentro de los noventa (90) días posteriores a los aludidos, deberá presentar todos los Planos Conforme a Obra mediante archivos magnéticos grabados en CD, DVD o PENDRIVE, compatibles y editables mediante AUTOCAD 2000 y/o versión actualizada de Autodesk. Se entregarán dos (2) copias en los referidos soportes.

Conjuntamente con los archivos magnéticos se entregarán cuatro (4) copias de todos los planos conforme a obras y de la documentación técnica (catálogos, folletos, manuales, etc.) de los materiales instalados, todo debidamente firmados por el/los Director/es Técnico/s de la Contratista/s y convenientemente encarpados.

Los planos a presentar refieren a todas las instalaciones construidas a través de la presente Obra y aquellas existentes vinculadas directamente con la Obra ejecutada. Esto último será determinado por la Inspección de Obra.

El incumplimiento de estos requerimientos será penalizado según lo establecido en el Art. N° 80 del P.U.B. y C.

**ARTICULO N° 54: PLAZO DE CONSERVACIÓN Y GARANTÍA:** El plazo a que refiere el Art. N° 75 del PUBC será el establecido en el *Pliego de Bases y Condiciones Particulares*, contado a partir de la fecha de Recepción Provisoria, más el tiempo que durante este período sea necesario para efectuar reparaciones por causas imputables al Contratista. Las reparaciones a efectuar por el Contratista durante el período de garantía comprenderán la provisión de materiales, transporte y/o montaje por deterioros o destrucciones causadas por vicios constructivos, de fabricación o de montaje, las que serán a su exclusivo cargo. La falta de cumplimiento del Contratista de las obligaciones que les imponen los artículos 51 y 53, autoriza a esta EPESF para adoptar las medidas previstas por el artículo 77 de la Ley de Obras Públicas.

**ARTICULO N° 55: PRUEBA DE LAS OBRAS:** Los procedimientos a aplicar para dar cumplimiento

a las pruebas y ensayos de las obras, tanto las que correspondan a aquellas a llevarse a cabo durante el plazo de ejecución como las que se realicen una vez concluidos los trabajos, están determinados en el *Pliego de Bases y Condiciones Particulares* como así también en las *Especificaciones Técnicas Particulares* que forman parte del pliego de licitación de esta Obra.

**ARTICULO N° 56: RECEPCIÓN DE LA OBRA:** Cumplido el plazo contractual y satisfechas las pruebas y ensayos, la EPESF designará una Comisión a los efectos de recibir la Obra, la que lo hará en forma provisoria y luego definitiva, al cumplirse el plazo de conservación y garantía.

## **CAPITULO VIII** **INSPECCIÓN DE OBRA**

**ARTICULO N° 57: ELEMENTOS PARA LA INSPECCIÓN DE LA OBRA:** Cuando el Pliego de Bases y Condiciones Particulares así lo exija, el Contratista deberá entregar los elementos necesarios para la Inspección de la Obra, para su uso durante el lapso de ejecución de la misma.

Las obligaciones emergentes del presente artículo no estarán sujetas a pago directo alguno, y su costo deberá incluirse dentro de los Gastos Generales de la Propuesta.

## ANEXO I

**Obra:**

**Licitación N°:**

**Oferente:**

**Mes y año base del cálculo:**

### CÁLCULO DEL FACTOR DE INCREMENTO

Costo Neto	1,000	(l)
Gastos Generales e Indirectos (..... % de l)	.....	(a)
Beneficios (.....% de l)	<u>.....</u>	(b)
Subtotal (l+a+b)	.....	(c)
Reconocimiento por erogaciones - API - IBB 0,00 % de (c)	<u>.....</u>	(d)*
<b>FACTOR DE INCREMENTO (a+b+c+d)</b>	.....	

\* Alícuota 0,00% según artículo 7 inc. a) de la Ley Impositiva Anual (Ley N° 3650)

## ANEXO II

Obra:

Licitación N°:

Oferente:

Mes y Año Base de cálculo:

N° ítem:

Descripción del ítem:

Unidad de medida del ítem:

### a1 - MATERIALES

Matrícula	Descripción	Unidad	Precio Unitario (s/IVA)	Cantidad	Precio Total (s/IVA)
TOTAL RUBRO MATERIALES (a1)					

Rendimiento unidades/día:

### a2 - MANO DE OBRA

N°	Descripción	Unidad	Precio Unitario (s/IVA)	Cantidad	Precio Total (s/IVA)
TOTAL RUBRO MANO DE OBRA (a2)					

### a3 - EQUIPOS Y HERRAMIENTAS

N°	Descripción	Unidad	Precio Unitario (s/IVA)	Cantidad	Precio Total (s/IVA)
TOTAL RUBRO EQUIPOS Y HERRAMIENTAS (a3)					

### a4 - TRANSPORTE

Valor Porcentual	Descripción	Unidad	Precio Total (s/IVA)
	Transporte (% a1)	%	
TOTAL RUBRO TRANSPORTE (a4)			

I	TOTAL COSTO NETO (a1+a2+a3+a4)	
II	FACTOR DE INCREMENTO (ANEXO I)	
III	AFIP – IVA ..... %	
IV	PRECIO TOTAL DEL ÍTEM IVA INCLUIDO	

## ANEXO III

## **ANEXO POLIZAS DE GARANTIA**

**BENEFICIARIO:** Las pólizas deberán tener como Beneficiario a la Empresa Provincial de la Energía de Santa Fe (EPESF)

**ASEGURADORA:** En su carácter de fiador solidario, deberá expresamente renunciar a los beneficios de excusión y división.

**OBJETO:** El objeto del Seguro dependerá del fin para el cual fue solicitado.

- ❖ Si se trata de una Garantía de Contrato, es decir del cumplimiento de la obra, adquisición y/o compra de bienes y servicios, deberá figurar expresamente el N° del Pedido de Compras.
- ❖ En el caso de que se trate de una Garantía de Mantenimiento de Oferta, en el Objeto deberá constar indefectiblemente el Número de Licitación y el Objeto de la misma.

**CLAÚSULAS RESTRICTIVAS DE LA RESPONSABILIDAD:** No se aceptarán cláusulas restrictivas de la responsabilidad.

**MONTO:** El monto será controlado por el área competente.

**PLAZO:** El plazo de vigencia de la póliza deberá ser: para el caso de las Garantías de Mantenimiento de oferta, de la Garantías de Contrato del 5% y para las garantías de Anticipos Financieros, desde el día de la suscripción de la misma hasta la extinción de las obligaciones de Tomador.

En el caso de garantizar las obligaciones patronales, correspondientes al 20%, se deberá extender la validez de la póliza hasta dos (2) años posteriores a la finalización del contrato.

**CERTIFICACION DE FIRMAS:** De la certificación de firmas deberá surgir que quien firma la póliza de caución, lo hace en carácter de apoderado con facultades para ello.

Si la certificación es de una provincia que no sea la de Santa Fe, se deberá adjuntar la legalización del Colegio de Escribanos.-

**JURISDICCION:** La Aseguradora deberá someterse a la jurisdicción de los Tribunales Ordinarios de la Provincia de Santa Fe, renunciando expresamente al Fuero Federal.

**DOMICILIO:** La Compañía aseguradora deberá fijar un domicilio legal dentro de la Provincia de Santa Fe.-

## **ANEXO DE HIGIENE Y SEGURIDAD RESOLUCIÓN N° 271/19**

**ANEXO**  
**GERENCIA RECURSOS HUMANOS**  
**AREA MEDIO AMBIENTE, SEGURIDAD E HIGIENE**  
**UNIDAD MEDIO AMBIENTE, SEGURIDAD E HIGIENE**

**NORMAS REGLAMENTARIAS MINIMAS DE MEDIO AMBIENTE, SEGURIDAD E HIGIENE EN EL TRABAJO PARA LAS EMPRESAS O PARTICULARES (MONOTRIBUTISTAS, RESPONSABLES INSCRIPTOS, ETC.), QUE COMO CONTRATISTAS O SUB-CONTRATISTAS REALICEN OBRAS O PRESTEN SERVICIOS EN EL AMBITO DE LA EMPRESA PROVINCIAL DE LA ENERGIA.**

**OBJETIVO Y ALCANCE DE ESTA NORMA**

La presente Norma tiene como objetivo establecer pautas generales para que las distintas etapas de realización de obras y/o servicios, se ejecuten con la máxima seguridad en un medio ambiente propicio, de manera tal de prevenir accidentes y enfermedades profesionales al personal, como al entorno en donde se realizarán las tareas.

*Su cumplimiento es de carácter obligatorio* para todas las empresas y particulares (monotributistas, responsables inscriptos, etc.) que realicen obras o presten servicios en la EPE.

**LEGISLACIÓN APLICABLE**

Será de cumplimiento obligatorio, toda la legislación del ámbito Nacional, Provincial y/o Municipal, acorde con las tareas a realizar, en lo que respecta a Medio Ambiente, Seguridad e Higiene, como así también toda aquella normativa E.P.E. aplicable a la tarea en cuestión.

Es dable destacar:

- Ley Nacional de Higiene y Seguridad en el Trabajo N° 19587/72 - Decreto N° 351/79 y sus modificatorios siguientes vigentes.
- Ley Nacional de Riesgos del Trabajo (L.R.T.) N° 24557/95 - y Decretos Reglamentarios vigentes.
- Decreto N° 911/96 Reglamento de Higiene y Seguridad para la Industria de la construcción.



Energía de Santa Fe

- Resoluciones de la Superintendencia de Riesgos del Trabajo (S.R.T.) N° 231/96, N° 51/97, N° 35/98, N° 319/99.
- Reglamento para trabajos y maniobras sobre instalaciones eléctricas.
- Leyes, Decretos y Resoluciones que se establezcan a partir de la fecha.
- De cumplimiento particular, el contratista y su/s subcontratista/s deberán tener esta información en obra y disponerla en auditorias de MASH, de la A.R.T. y de la S.R.T.
- Fotocopia certificada de la matrícula habilitante del Profesional responsable del Servicio y/o del técnico en Higiene y Seguridad de la empresa contratista y/o subcontratista.

## NORMAS GENERALES

1. Toda empresa contratista deberá confeccionar un Programa de seguridad (según Res. de la SRT) correspondiente a la obra a ejecutar. De no corresponder realizar un Programa de Seguridad por no estar comprendido por las Resoluciones de la SRT, se confeccionará un Procedimiento de Trabajo Seguro. Estos deben contemplar todos los riesgos, y medidas de prevención de todas las etapas de la obra y/o servicio.

Tanto en el Programa de Seguridad como en el Procedimiento de Trabajo Seguro deberá coincidir su memoria descriptiva con el informe del inspector a cargo o responsable del pedido, según Procedimiento para Evaluación de Documentación de Contratistas de la EPE.

2. Todo contratista o sub-contratista que opere con su personal, o personal contratado, en las instalaciones de la EPE realizando obras, prestando servicios o cualquier tarea o actividad encomendada o no, será responsable directo de todo accidente, siniestros provocados por errores o incumplimiento de las normas, y pudieran ocasionar lesiones, enfermedades y/o daños materiales dentro del área de la obra, contaminación del medio ambiente y su eventual extensión, que pudiera inclusive perjudicar a terceros.

3. La contratista o sub-contratista deberá informar en forma inmediata, mediante comunicación telefónica, todo **accidente, incidente o enfermedad ocupacional** a la Unidad Medio Ambiente, Seguridad e Higiene, indicando datos personales del accidentado, motivos del mismo, tipo de lesión, primeros auxilios, tratamiento médico y toda otra información que le será requerida por el personal de la EPE (daños a personas, equipos, contaminación, etc.). Este requisito deberá cumplimentarse indefectiblemente en toda ocasión se trate o no de casos con tiempo perdido.



Energía de Santa Fe

Todo accidente grave o fatal podrá ser investigado por la EPE, debiendo prestar colaboración el Responsable de Higiene y Seguridad de la Contratista.

4. La contratista o sub-contratista deberá informar de forma inmediata, mediante comunicación telefónica, todo **accidente y/o detección de un eventual posible acto o acción que pueda dañar el Medio Ambiente**, a la Unidad Medio Ambiente, Seguridad e Higiene.

De esta manera el personal de Medio Ambiente junto al responsable de la Contratista principal delinearán las medidas a tomar.

#### 5. Responsable de Higiene y Seguridad.

a) La contratista o sub-contratista debe contar con un Responsable de Higiene y Seguridad de la obra, y tiene la obligación de conocer estas normas y los procedimientos de trabajo que se le especifiquen así como de comprometerse a capacitar en forma permanente a su personal.

b) La contratista o sub-contratista entregará a la EPE, la planilla que como anexo I, forma parte de la presente norma, en donde constan los datos del Responsable de Higiene y Seguridad, acompañado de la constancia de pago de la matrícula habilitante de la Provincia de Santa Fe. Si es personal externo, debe presentar la Póliza de accidentes Personales con cláusula de no repetición a favor de EMPRESA PROVINCIAL DE LA ENERGÍA DE SANTA FE.

c) El Responsable de Higiene y Seguridad de la Contratista, deberá asentar en una planilla la asistencia a obra según corresponda, éstas deberán formar parte del Legajo Técnico en obra.

d) En caso de que la Empresa contratista o subcontratista cambie de Responsable de Higiene y Seguridad, deberá presentar una nota de vinculación visada/aprobada por la ART que le corresponda, Anexos de la presente Resolución y la documentación correspondiente al mismo.

e) La Contratista deberá contar con el responsable o un técnico permanente en cada frente de obra en los casos que abajo se detallan:

- **Tareas en las que es obligatoria la presencia del responsable o técnico permanente en los trabajos: Trabajos dentro de predios con riesgo eléctrico (Ej. Estaciones Transformadoras, Centros de Distribución y Subestaciones transformadoras)**
- **Excavaciones de subsuelos y/o submuraciones (Res. 550/11).**
- **Excavaciones mayores a 1,2 m (Res. 503/14).**
- **Trabajos de escamonda, poda y extracción de árboles.**

6. Queda terminantemente prohibido, la circulación y permanencia del personal de las contratistas o sub-contratistas fuera del radio de la obra en el ámbito de la EPE. El radio deberá estar delimitado y señalizado con vallas rígidas y cartelería acordes a los riesgos y trabajos que se realizan.

7. La contratista o sub-contratista conservará y respetará las indicaciones de seguridad, referente a prevención de accidentes, uso de elementos de protección personal y normas sanitarias particulares de cada sector.

8. La contratista o sub-contratista usará su instalación eléctrica, con tablero homologado según normas AEA. En caso de que los trabajos sean en la vía pública o en lugares donde no exista una instalación reglamentaria para tomar energía, la misma deberá ser provista por un generador portátil.

9. Sólo se podrán realizar trabajos en artefactos de iluminación o instalaciones eléctricas de fuerza electro motriz en general, si previamente se efectuó la consignación de la instalación.

10. Es obligatorio mantener el orden y la limpieza en la zona de realización de los trabajos, tendientes a limitar la posibilidad de accidentes.

11. Se deberá contar con extintores de polvo químico seco, aptos para fuegos clase ABC, de 10 kg., y el personal deberá estar capacitado para su uso.

12. En todo momento se cuidará de no afectar el medio ambiente, evitando la generación de contaminantes nocivos, no utilización de los sistemas de desagües industriales o pluviales para eliminar los residuos de la obra, los mismos tendrán que ser calificados y se deberá hacer su disposición final en lugares habilitados a tal fin. *El certificado de disposición deberá ser entregado en las oficinas de Medio Ambiente, Seguridad e Higiene.*

13. Todos los materiales necesarios para la obra deberán disponerse ordenadamente, tratando de no perturbar la circulación vehicular o de peatones.

14. Las contratistas o sub-contratista deberán proveer a los trabajadores a su cargo, con la correspondiente capacitación y compromiso de uso, de los siguientes elementos de protección personal:

- Ropa adecuada para el trabajo, consistente en pantalón y camisas, preferentemente del mismo color, debiendo ser este uniforme para todo el personal de la empresa.
- Para trabajos en altura, más de 2 m. cota de altura plano de trabajo, se deberán usar, según corresponda, los siguientes elementos:
  - Arnés anticaída de seguridad
  - Elementos de amarre de sujeción y anticaídas
  - Salva caídas
  - Dispositivos retráctiles



Energía de Santa Fe

- Líneas de vida
- Silletas
- Descensores

La contratista o sub-contratista deberá tomar todas las previsiones de seguridad para los trabajos a realizar.

- ❑ Protección ocular y facial, para los trabajadores expuestos a proyección de partículas o radiaciones (infrarrojas o ultravioletas)
- ❑ Cascos de seguridad tipo 1, clase B.
- ❑ Calzado de seguridad.
- ❑ Guantes de seguridad de acuerdo a las tareas.
- ❑ Para trabajos en la vía pública o cercanías a la misma todo el personal involucrado deberá usar chalecos reflectivos.

Todos los elementos de protección que utilizará el personal de la empresa contratista, deberán contar con la certificación emitida por aquellos Organismos que hayan sido reconocidos para la emisión de certificaciones de producto, por marca de conformidad o lote, según la resolución de la entonces SECRETARIA DE INDUSTRIA, COMERCIO Y MINERIA (S.I.C. y M.) N° 896 de fecha 6 de diciembre de 1999. (Resolución SRT N° 299/11).

15. La EPE se reserva el derecho de suspender la obra, ordenar el retiro del personal, o aplicar sanciones cuando se observen incumplimiento de las Normas de Higiene y Seguridad.

**16. Se rechazarán aquellos programas de seguridad que:**

- No contemplen a criterio de MASH las medidas preventivas antes del inicio de las actividades.
- Aquellos donde el profesional que los confecciona y firma delega su responsabilidad en personal operativo u otro que no posea matrícula habilitante para ser Responsable de Higiene y Seguridad.

**17. Presentación.**

En el Anexo IV se detalla la documentación a presentar, cabe aclarar que la misma deberá estar debidamente anillada u ordenada, con carátula que indique Empresa, Pedido de Compra, Obra, Localidad, Responsable de Higiene y Seguridad, auxiliares técnicos habilitados.



Energía de Santa Fe

**ANEXO I  
RESPONSABLE DE HIGIENE Y SEGURIDAD**

-----,---/---/-----

De:

A: Unidad Medio Ambiente,  
Seguridad e Higiene

---

Ref.: **Servicio de Higiene y Seguridad**

Por la presente me dirijo a Uds., para informarles que el Profesional Responsable de Higiene y Seguridad contratado por mi empresa, es el: ....., el cual actuará de acuerdo con el Decreto N° 351/79 Reglamentario de la Ley N° 19.587, Decreto N° 911/96, y Resoluciones de la Superintendencia de Riesgo del Trabajo, para la obra:....., a ejecutarse en: ....., de la localidad de: .....

El profesional llevará un registro, en el que se asentarán las novedades de sus visitas, y todo lo realizado por el Servicio. Este registro quedará en la obra, a vuestra disposición.

Sin otro particular, saludamos atentamente.

-----  
Firma del Representante  
de la Empresa

-----  
Firma del Profesional  
de Higiene y Seguridad



Energía de Santa Fe

**ANEXO II  
TÉCNICO EN HIGIENE Y SEGURIDAD**

-----,---/---/-----

De:

A: Unidad Medio Ambiente,  
Seguridad e Higiene

---

Ref.: **Servicio de Higiene y Seguridad**

Por la presente me dirijo a Uds., para informarles que el Profesional Técnico Responsable de Higiene y Seguridad que se encontrará en forma permanente en la obra, contratado por mi empresa, es el: ....., el cual actuará de acuerdo con el Decreto N° 351/79 Reglamentario de la Ley N° 19.587, Decreto N° 911/96, y Resoluciones de la Superintendencia de Riesgo del Trabajo, para la obra: ....., a ejecutarse en: ....., de la localidad de: .....

El profesional llevará un registro, en el que se asentarán las novedades de sus visitas, y todo lo realizado por el Servicio. Este registro quedará en la obra, a vuestra disposición.

Sin otro particular, saludamos atentamente.

---

Firma del Representante  
Técnico de la Empresa

---

Firma del Profesional  
de Higiene y Seguridad



Energía de Santa Fe

**ANEXO III  
CARTA INDEMNE**

SANTA FE, .....

Señores

EMPRESA PROVINCIAL DE LA ENERGIA  
DE SANTA FE

.....

De nuestra mayor consideración:

Nos dirigimos a Uds. con relación al servicio de....  
..... que prestamos en  
....., según contrato de fecha....., y a tal  
efecto, completándola documentación ya suscrita, comunicamos a continuación  
los datos de los empleados de nuestra firma que estarán afectados a las referidas  
tareas.

Nombres y Apellidos:

Tipo y N° de Documento:

Fecha de ingreso:

C.U.I.L. N°:

Nombres y Apellidos:

Tipo y N° de Documento:

Fecha de ingreso:

C.U.I.L. N°:

Nombres y Apellidos:

Tipo y N° de Documento:

Fecha de ingreso:

C.U.I.L. N°:

Nombres y Apellidos:

Tipo y N° de Documento:

Fecha de ingreso:

C.U.I.L. N°:



Nombres y Apellidos:  
Tipo y N° de Documento:  
Fecha de ingreso:  
C.U.I.L. N°:

Dejamos constancia que adjuntamos al presente copia certificada de constancia de C.U.I.L. y nos comprometemos a presentar en forma mensual copia de comprobantes que acrediten la cobertura de riesgos de trabajo.

Se deja expresamente establecido que queda excluido del presente todo vinculo laboral en los términos de Ley de Contrato de Trabajo con la EMPRESA PROVINCIAL DE LA ENERGIA y/o con sus dependientes, queda entendido que los empleados de nuestra firma no podrán ser considerados como empleados de la EMPRESA PROVINCIAL DE LA ENERGIA, comprometiéndonos y obligándonos a mantenerlos indemnes de cualquier perjuicio o reclamo por indemnización y/o gastos (incluyendo, sin que esto implique limitación, gastos derivados de acciones judiciales y honorarios de abogados) por cualquier daño que se pudiera producir a los intereses, personal y/o bienes de terceros, por el hecho o en ocasión del cumplimiento de la actividad del servicio que prestaremos.

Seremos únicos responsables de las obligaciones impositivas, laborales, de seguridad social, sean legales y/o convencionales, incluyendo accidentes de trabajo, que debiéramos asumir respecto de los empleados, contratistas, sub contratistas y empleados de estos, y terceros que nos valgamos para realizar el referido servicio de ..... Todo ello, sin perjuicio de nuestros derechos de accionar contra los terceros responsables. Asimismo nos obligamos a acreditar ante Uds. el cumplimiento de tales obligaciones, en la forma mensual antes mencionada, reconociendo además, que tienen derecho de inspeccionar y auditar los registros y libros en los que conste o debiera constar el cumplimiento, durante la vigencia de la relación y por el plazo de prescripción según la naturaleza jurídica del concepto de que se trate.

En el mismo sentido nos comprometemos a mantener indemne a la EMPRESA PROVINCIAL DE LA ENERGIA respecto de cualquier demanda, acción o reclamo judicial o extrajudicial (incluyendo Organismo de la Seguridad Social y Fiscales), en la que resulte afectada con motivo de la relación contractual y operatoria convenida, autorizándolos a debitar los montos que deba abonar con tal motivo, deduciéndolos de cualquier acreencia que mantengamos con la misma, y si ello no alcanzaren nos comprometemos a reembolsar de inmediato todo lo relativo a cualquier perjuicio originado en reclamos de tal naturaleza,



Energía de Santa Fe

incluyendo los honorarios profesionales.

Asumimos la responsabilidad por contrataciones los seguros pertinentes sobre los siniestros que puedan ocasionarse con motivo o en ocasión del servicio contratado. No obstante ello, reconocemos que la contratación de seguros no dispensara a nuestra empresa de las obligaciones consignadas en la presente.

Por ultimo, asumimos la responsabilidad por el cumplimiento de los requisitos que deberán cumplir el personal enumerado para desarrollar su actividad, especialmente las referidas a HIGIENE Y SEGURIDAD EN EL TRABAJO, SALUBRIDAD, ETC.

El incumplimiento por nuestra parte de cualquiera de las obligaciones expresadas en la presente carta de indemnidad, podrá ser considerada por Uds. como falta grave de nuestra parte, quedando autorizados a disponer las medidas legales que estimen corresponder e inclusive a rescindir el contrato automáticamente por nuestra culpa.-

Aprovechamos la oportunidad para saludarlos a Uds. atentamente.

P/.....

Firma:.....

Aclaración:.....



Energía de Santa Fe

#### ANEXO IV DOCUMENTACIÓN A PRESENTAR

1. Programa de seguridad aprobado por la ART, especificando: Teléfonos y e-mail de contacto del/los responsable de la Empresa, director de obra, responsable de obra, responsable de seguridad y si corresponde el técnico de seguridad.
2. Aviso de inicio de obra.
3. Seguro de responsabilidad civil comprensivo hacia terceros. Con Constancia de Pago. Monto mínimo \$ 1.500.000.
4. Nota de subcontrato, en caso de realizarse subcontrataciones, visada por la EPE.
5. Carta indemne.
6. Póliza de Accidentes Personales (Monto mínimo \$500.000 con constancia de pago) o Cobertura de ART; con cláusula de no repetición a favor de EMPRESA PROVINCIAL DE LA ENERGÍA DE SANTA FE (sin abreviaturas).
7. Seguro de vida obligatorio.
8. Constancia de la capacitación específica.
9. Constancia de entrega de los EPP y EPC.
10. Nota con listado de personal designado que realiza tareas en altura.
11. Plan de Contingencia para Trabajos en Altura.
12. Nota con detalle de los vehículos afectados a la contratación.
13. Póliza de seguros para vehículos, que contemple como mínimo, responsabilidad civil por daños a bienes y responsabilidad civil a personas y pasajeros transportados.
14. Cédula verde, en vigencia o cedula azul.
15. RTO "Revisión Técnica Obligatoria"
16. DNI y Licencia de conductor vigente; acorde al tipo de vehículo.
17. Habilitación de equipos de izajes (grúa / hidrogrúa, guindola o canasto de elevación de personas) y/o maquinarias especiales por un ente independiente (TUV, IRAM y BUREAU VERITAS) o autoridad competente.
18. Copia de los certificados de los elementos utilizados para el izado (eslingas).
19. Certificación de calidad de auxiliares de izajes (grilletes, fajas, eslingas y otros).
20. Habilitación de operador de grúa / hidrogrúa y/o maquinaria especial por autoridad competente.
21. Seguro técnico de los equipos de izajes incluyendo Responsabilidad Civil. Con constancia de pago. Monto mínimo \$ 1.500.000.
22. El responsable y técnico en Higiene y Seguridad deberán presentar: Constancia de pago de matricula habilitante vigente de la Provincia de Santa Fe, Póliza de accidentes Personales (Monto mínimo \$500.000 con constancia de pago) con cláusula de no repetición a favor de EMPRESA PROVINCIAL DE LA ENERGÍA DE SANTA FE, Constancia de entrega de los EPP y EPC.

-----  
Firma del Representante  
de la Empresa

-----  
Firma del Profesional  
de Higiene y Seguridad

## **ANEXO LEY N° 13.505 Y SU MODIFICATORIA LEY N° 13619 DE COMPRE SANTAFESINO**



## ANEXO

### LEY PROVINCIAL N° 13.505 Y SU MODIFICATORIA LEY N° 13.619 DE COMPRE

#### SANTAFESINO (REGLAMENTADA POR DECRETO N° 549/19)

**COMPRE SANTAFESINO:** Cuando corresponda la aplicación de lo establecido en los Artículos 5° y 6° de la Ley Provincial N° 13505/2015, su modificatoria, Ley Provincial N° 13.619/2017, y su Decreto Reglamentario N° 549/2019 (Compre Santafesino), se procederá de la siguiente manera:

Los proveedores deberán acreditar fehacientemente con la oferta estar adheridos a los beneficios de la Ley de Compre Santafesino, mediante la presentación de la certificación de la Autoridad de Aplicación correspondiente establecida en el Decreto Reglamentario N° 549/2019. En caso de no cumplir con tal requisito, se los intimará a su presentación dentro de las 48 hs. de notificados. Transcurrido dicho plazo sin que se presente la certificación, se considerará al proveedor como no adherido a los beneficios de la ley.

Quienes acrediten su adhesión tendrán preferencia de acuerdo con las proporciones que a continuación se establecen:

- a) Cuando la oferta, considerada en los términos del Compre Santafesino, sea igual o inferior al de los bienes y/u obras y/o servicios ofrecidos por empresas no consideradas provinciales incrementadas en un cinco por ciento (5%), resultará adjudicataria del objeto de la contratación
- b) Cuando la mejor oferta local, considerada en los términos del Compre Santafesino, no supere el ocho por ciento (8%) respecto a la mejor cotización del resto de los oferentes, se le otorgará al oferente la posibilidad de mejorar su oferta. A tal fin se convocará a la empresa o proveedor local de mejor precio a presentar en un término de quince (15) días corridos una "mejora de oferta". Esta compulsión será evaluada conforme a los criterios de preferencia enunciados en el inciso a) precedente.



Obra: Remodelación LAMT Troncal E La Rubia – Arrufó, Dpto.  
San Cristóbal. LEY 13.414 - FER

## **DECRETO N° 3163/21 P.E.P.**



Provincia de Santa Fe  
 Poder Ejecutivo

Dña. ADRIANA MARCELA GARCÍA  
 Subdirectora General de Despacho  
 MINISTERIO DE INFRAESTRUCTURA,  
 SERVICIOS PÚBLICOS Y HABITAT

DECRETO N° 3163

SANTA FE, "Cuna de la Constitución Nacional" 23 DIC 2021

**VISTO:**

El expediente N° 01901-0004243-4 del Sistema de Información de Expedientes, a través del cual se instan adecuaciones a la metodología de Redeterminación de Precios establecida en el Decreto N° 3599/02; y,

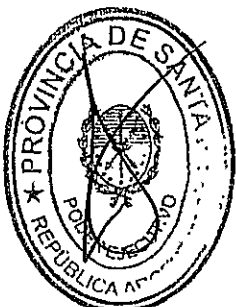
**CONSIDERANDO:**

Que el Decreto N° 3599/2002 aprobó la "Metodología de Redeterminación de Precios de los Contratos de Obras Públicas" en el marco de lo establecido en la Ley N° 12046/2002 y de la Ley N° 5188/60 de Obras Públicas;

Que el Numeral 2 – "Condiciones Generales", de la Metodología de Redeterminación de Precios de Contratos de Obras, aprobada por el artículo 1ro del citado Decreto, establece que la Redeterminación de Precios se aplica cada 90 (noventa) días a partir del día primero del mes siguiente a la fecha de presentación de la oferta económica o a partir del día primero del mes siguiente al de la última redeterminación; o mensualmente cuando la variación acumulada del monto total ejecutado se haya incrementado o disminuido en proporción igual o superior al 5% con relación a los precios del contrato o de la última redeterminación tomados sobre el total del monto ejecutado;

Que asimismo, el Numeral 4 – "Condiciones Generales" de la citada Metodología, establece en relación con el denominado "Anticipo Financiero" que "La autoridad competente determinará en cada caso particular las condiciones

Imprenta Oficial - Santa Fe





*Provincia de Santa Fe*  
*Poder Ejecutivo*

Dra. ADRIANA MARZELA GARCÍA  
Subdirectora General de Despecho  
MINISTERIO DE INFRAESTRUCTURA,  
SERVICIOS VIALES Y MAQUINARIA

en las cuales puede otorgar dicho anticipo, dependiendo tal decisión de las disponibilidades presupuestarias y de la priorización de obras que se establezca. Y agrega que "Los anticipos financieros otorgados a los contratistas mantienen fijo e inamovible el precio de los ítems o del contrato, según corresponda, en la proporción de dicho anticipo";

Que la Ley de Obras Públicas establece con relación al Anticipo Financiero, en su Artículo N° 73 que el mismo se amortizará en los certificados de obra a emitirse, aplicándose a su monto nominal un descuento porcentual igual al del anticipo.

Que la Cámara Argentina de la Construcción en numerosas oportunidades ha solicitado al Estado Provincial la revisión de la Metodología de Redeterminación de Precios, particularmente en lo relativo al mes tomado como base para la redeterminación en cuestión, como así también en lo referido a la redeterminación del monto del contrato para la determinación del anticipo financiero, al momento de su pago;

Que el proceso de elaboración de las propuestas económicas por parte de las empresas contratistas, para la presentación a una licitación pública les implica contar con los precios de mercado de cada uno de los componentes de los ítems de las obras licitadas, al momento de la presentación de su oferta, y por lo cual necesariamente el cálculo de la oferta económica la realizan con los últimos precios ciertos conocidos, que en general corresponden al mes anterior al de presentación, en atención a los plazos que ocupa la elaboración, y por lo cual el monto de la oferta económica a la fecha de presentación de las ofertas contiene entre otras, una estimación de los precios de sus componente a dicha fecha;

Imprenta Oficial - Santa Fe





*Provincia de Santa Fe*  
*Podem Ejecutivo*

Dra. ADRIANA MARCELA GARCÍA  
Subdirectora General de Despacho  
MINISTERIO DE INFRAESTRUCTURA,  
SERVICIOS PÚBLICOS Y HABITAT

Que por otra parte, la aplicación de la Metodología de Redeterminación de Precios aprobada por el Decreto N° 3599/2002, implica realizar la primer redeterminación a los 90 (noventa) días a computarse desde el primer día del mes siguiente a la fecha de presentación de la oferta económica, y por lo cual la variación de precios se efectúa comparando los "valores o índices base" correspondientes al mes de presentación de las ofertas con los "valores o índices del último mes de ese periodo";

Que el principio de igualdad en la licitación pública impone a la Administración el deber de observar una conducta imparcial frente a todos los oferentes. Asimismo, el pliego que contiene el llamado no puede crear favoritismos hacía unos en perjuicio de otros, y sus cláusulas deben ser respetadas por todos. Fundamentos estos, que hacen razonable establecer que en todos los pliegos de las licitaciones llevadas adelante en el marco de Ley 5188, la oferta económica que presente el contratista, lo será a valores del mes anterior al de la apertura de la licitación;

Que en consecuencia, y para la aplicación de la Metodología de Redeterminación de Precios de Contratos de Obra Pública aprobada por el Decreto N° 3599/2002 y su modificatorio N° 3873/2002, donde se refiera como base de cálculo "al mes de presentación de la oferta económica" o "medida desde la oferta económica", deberá entenderse como base de cálculo al "mes anterior a la fecha de presentación de la oferta económica";

Que en relación al Anticipo Financiero, la metodología utilizada para su liquidación prevé que el monto del anticipo surge de aplicar al monto del contrato, a la fecha de cotización de las ofertas, el porcentaje establecido para tal fin en el pliego de licitación;





*Provincia de Santa Fe*  
*Podere Ejecutivo*

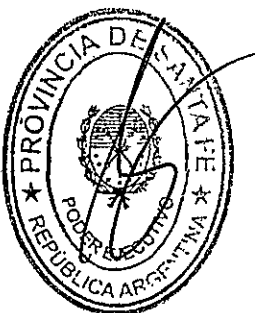
Dra. ADRIANA MARCELA GARCÍA  
Subdirectora General de Despacho  
MINISTERIO DE INFRAESTRUCTURA,  
SERVICIOS PÚBLICOS Y HABITAT

Que los plazos que ocupa la apertura de ofertas, el proceso de evaluación, la adjudicación, la firma de los contratos, y el acta de inicio de las obras, conlleva a que en los casos en los cuales el pliego de licitación contemplan un anticipo financiero, el pago del mismo se concreta en los hechos, en un plazo indefinido con varios meses de posterioridad a la fecha de cotización, y por lo cual el monto que efectivamente cobran las empresas contratistas es significativamente inferior al previsto al momento de la licitación, y al valor real de la obra al momento real del inicio;

Que el espíritu del anticipo financiero es posibilitar que las contratistas puedan mejorar ostensiblemente el valor de sus propuestas económicas, solventando a través de este adelanto la concreción de las importantes inversiones que deben realizar al inicio de la obra, para la compra anticipada de materiales o equipos, disminuyendo de esta forma los costos financieros;

Que en consecuencia, resulta conveniente a los fines de brindar justeza con su finalidad, que el monto del anticipo financiero a otorgarse, se calcule aplicando el porcentaje previsto en el pliego licitatorio, al monto del contrato redeterminado al mes que le corresponde según la fecha de pago del anticipo, respetando la metodología de redeterminación aprobada por el Decreto N° 3599/2002 y la presente modificación;

Que ha tomado intervención la Subdirección General de Control de Gestión y el área legal jurisdiccional, concluyendo que no encuentra reparos que formular al acto proyectado en el ámbito de su competencia;





Provincia de Santa Fe  
Poder Ejecutivo

Dra. **ADRIANA MARCELA GARCÍA**  
Subdirectora General de Despacho  
MINISTERIO DE INFRAESTRUCTURA,  
SERVICIOS PÚBLICOS Y HABITAT

Que por todo lo expuesto, y en el marco de las atribuciones conferidas en el Artículo 72° inciso 1 de la Constitución Provincial;

**POR ELLO**

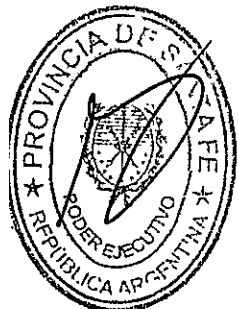
**EL GOBERNADOR DE LA PROVINCIA**

**DECRETA:**

**ARTICULO 1:** A partir de la vigencia del presente Decreto, los pliegos de las licitaciones llevadas adelante en el marco de Ley 5188, deben establecer que la oferta económica que presente el contratista, lo será a valores del mes anterior al de la apertura de la licitación.

**ARTÍCULO 2°:** Sustitúyanse en los párrafos 1 y 12 del Numeral 2 (Condiciones Generales) y los 4 y 5 del Numeral 7.1 (Obras a Licitarse) de la Metodología de Redeterminación de Precios de Contratos de Obra Pública aprobada por Decreto 3599/2002 la expresión "al mes de presentación de la oferta económica" o "medida desde la oferta económica", por "al mes anterior a la fecha de presentación de la oferta económica".

**ARTICULO 3:** Incorpórese como último párrafo del Numeral 4 de la Metodología de Redeterminación De Precios De Contratos De Obra Pública- Decreto 3599/2002, el siguiente: "El Monto del Anticipo Financiero a otorgarse a las contratistas surgirá de aplicar el porcentaje establecido en los pliegos de licitación para tal fin, al último monto del contrato redeterminado que corresponda





Provincia de Santa Fe  
Poder Ejecutivo

Dra. ADRIANA MARCELA GARCIA  
Subdirectora General de Despacho  
MINISTERIO DE INFRAESTRUCTURA,  
SERVICIOS PÚBLICOS Y HABITAT

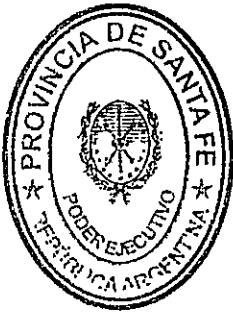
según la fecha de pago del anticipo, en un todo de acuerdo con la presente metodología de redeterminación”.

**ARTÍCULO 4º:** Las presentes modificaciones se aplicarán a las obras a licitar con posterioridad a la entrada en vigencia del presente Decreto.

**ARTÍCULO 5º:** El presente Decreto será refrendado por la Señora Ministra de Infraestructura, Servicios Públicos y Hábitat y el Señor Ministro de Economía.

**ARTICULO 6º:** Regístrese, comuníquese, publíquese y archívese.-

Imprenta Oficial - Santa Fe



ES COPIA

Lic. MARCELO JAVIER MEIER  
DIRECTOR GENERAL  
DE DESPACHO Y DECRETOS a/c  
Ministerio de Gestión Pública

C.P.N. ÓMAR ANGEL PEROTTI  
C.P.N. SILVINA PATRICIA FRANA  
C.P.N. WALTER ALFREDO AGOSTO

Recibido 27 DIC 2021



Obra: Remodelación LAMT Troncal E La Rubia – Arrufó, Dpto.  
San Cristóbal. LEY 13.414 - FER

## **PLIEGO DE BASES Y CONDICIONES PARTICULARES**

**OBRA: “REMODELACION LAMT TRONCAL “E” LA RUBIA - ARRUFÓ, DPTO. SAN CRISTÓBAL (FER 387)”**

**PLIEGO DE BASES Y CONDICIONES PARTICULARES**

**CAPITULO I: CONCEPTOS GENERALES**

**ARTICULO Nº 1: OBJETO DEL PLIEGO PARTICULAR:**

El presente pliego establece las bases y condiciones particulares a que se ajustará la licitación de la Obra: “**REMODELACION LAMT TRONCAL “E” LA RUBIA - ARRUFÓ, DPTO. SAN CRISTÓBAL**” cuyo objeto se establece en la Memoria Descriptiva.

**ARTICULO Nº 1-1: UBICACIÓN DE LAS OBRAS:**

Las obras y trabajos objeto del presente Pliego se llevarán a cabo en la zona rural de la localidades de **La Rubia y Arrufó**, del departamento **San Cristóbal**, en la **Provincia de Santa Fe**.

**ARTICULO Nº 2: DENOMINACIONES – SIGNIFICADO:**

Complementariamente a lo establecido en el PUBC y el PCPUBC se define:

**CONTRATISTA:** Persona física o jurídica adjudicataria por parte de la EPESF para la ejecución de la obra objeto del presente pliego.

**PUBC:** Pliego Único de Bases y Condiciones.

**PCPUBC:** Pliego Complementario al Pliego Único de Bases y Condiciones.

**PBCP:** Pliego de Bases y Condiciones Particulares.

**ARTICULO Nº 3: PRORROGA DE APERTURA:**

De acuerdo lo establecido en el PUBC y el PCPUBC.

**ARTICULO Nº 4: PEDIDOS DE ACLARACIÓN:**

Los referidos a las Normas, Especificaciones y/u otras características técnicas requeridas en el presente legajo podrán ser solicitadas, ampliadas y/o consultadas directamente en:

**UNIDAD NORMAS**  
**Av Miguens 260 – Dique 2 del Puerto Santa Fe**  
-  
**3000 SANTA FE – Pcia: Santa Fe**  
**Te: 0342-4505610 / 4505613**

**UNIDAD COOPERATIVAS Y ELECTRIFICACION RURAL**  
**Av. Francisco Miguens Nº 260 – Dique 2 del Puerto Santa Fe - 13° Piso**  
**Tel-Fax (0342) 4505829**

**ARTICULO Nº 5: MANTENIMIENTO DE LA PROPUESTA:**

De acuerdo lo establecido en el PUBC y el PCPUBC.

**ARTICULO Nº 6: SECCIÓN DEL REGISTRO DE LICITADORES:**

Los Oferentes deberán estar inscriptos y habilitados en el Registro de Licitadores de Obras Públicas de la Provincia de Santa Fe en las especialidades:

**Especialidad: 210 - Ingeniería Eléctrica. (100%)**

Deberán contar como mínimo con los siguientes montos de **Capacidad Contratación Anual (CCA) y Capacidad Técnica (CT)** de acuerdo a lo establecido en los artículos 27, 28 y 29 de la Norma Interna del Registro de Licitadores de la Provincia:

$$CCA = \text{Presupuesto Oficial} \times \frac{12}{\text{Plazo de Obra} + \text{Plazo de Conservación y Garantía}}$$

**Observación:** Cuando se trate de obras de plazo igual o menor de cuatro (4) meses, la Capacidad de Contratación Anual (CCA) necesaria debe ser **igual o superior a tres (3) veces el monto del presupuesto de adjudicación.**

$$CT = \text{Presupuesto Oficial} \times \frac{12}{\text{Plazo de Obra} + \text{Plazo de Conservación y Garantía}}$$

**Observación:** Cuando la sumatoria del Plazo de la Obra y Plazo de Conservación y Garantía fuera menor a 12 meses, para el cálculo de la CT se adoptará como resultado del cociente Uno (1), resultando la CT igual al Presupuesto Oficial de la Obra. En caso de solicitarse Capacidad Técnica (CT) para más de una Especialidad, se deberá calcular la CT para cada una de las Especialidades requeridas, aplicando los porcentajes de participación de cada Especialidad en la conformación del Presupuesto Oficial de la Obra.

Los requisitos de capacidad mínimos indicados anteriormente, deberán ser cumplimentados por los oferentes de acuerdo lo siguiente detalle, podrán ser alcanzadas individualmente, o bien constituyendo una Asociación de Empresas.

En el caso de asociaciones transitorias de empresas (UTE) serán de aplicación las Normas del Registro de Licitadores de Obras Públicas, vigentes a la fecha de Licitación, considerando las siguientes aclaraciones:

- ✓ La Capacidad de Contratación Anual (CCA) de la UTE se determinará sumando las de cada uno de los componentes, de acuerdo al porcentaje de participación que tengan asignado en la integración de la UT (Artículo 26 - Decreto N° 001/95).
- ✓ La Capacidad Técnica de Contratación (CT) de la UTE en cada especialidad, podrá ser cubierta por una de las empresas integrante de la UTE o sumando directamente las capacidades de cada una de las empresas integrantes (Artículo N° 30 Asociaciones Transitorias - Resolución N° 055/95 MOPyV).

#### **ARTICULO N° 7: INTERPRETACIÓN DE LAS BASES DE LICITACIÓN:**

Aun cuando en la descripción de los suministros y trabajos que serán a cargo del Contratista se hubieran omitido detalles necesarios para la terminación de las tareas contratadas, las obras deberán entregarse completamente terminadas de acuerdo con las reglas de la técnica y conforme con los fines a que estén destinadas. El costo de estos elementos no detallados, el de trabajos secundarios, o de aquellos propios de la obra cotizada pero no consignados individualmente en Planilla de Cómputo Oficial, así como el de los bienes o servicios cuya provisión esté expresamente solicitada en este Pliego, se considerarán incluidos en el precio cotizado.

La presentación de la Propuesta implica por parte del Proponente el conocimiento de toda la información necesaria relacionada con la ejecución de los trabajos.

La presentación como Proponente, compromete al perfecto conocimiento de las obligaciones que se van a contraer y a la renuncia previa a cualquier reclamo posterior a la apertura de las ofertas. Se considerará al Proponente no sólo como comerciante, industrial o intermediario sino como profesional experimentado en la índole de los trabajos y suministros que se contratan, y por lo tanto responsable total de las obras y de su correcto funcionamiento. Tendrá la obligación

de indicar toda observación que a su juicio comprometa el fin u objetivos pretendidos por esta EPESF.

El Contratista en ningún momento podrá desconocer lo establecido en las especificaciones técnicas (adjuntas), donde se realiza una descripción detallada de los distintos suministros y trabajos a cargo del mismo.

**El desconocimiento total o parcial de las especificaciones técnicas no implica derecho a reclamo alguno por parte de la Contratista, debiéndose ajustar a lo allí especificado, sin que ello provoque incremento alguno del precio cotizado o del des-entendimiento de las obligaciones contraídas con anterioridad.**

## **CAPITULO II**

### **LICITACIÓN Y ADJUDICACIÓN**

#### **ARTICULO Nº 8: FORMA, ORDEN Y CONTENIDO DE LA PRESENTACIÓN:**

De acuerdo lo establecido en el PUBC y el PCPUBC.

#### **ARTICULO Nº 9: COTIZACIÓN:**

La cotización se efectuará sobre el Formulario de Propuesta, Planilla de Cotización, Análisis de Precios Unitarios (Anexo I) y Planilla de Estructura de Costos (Anexo II) que forma parte del presente legajo en un todo de acuerdo a lo estipulado en el Art. 8 y 9 del PCPUBC.

**La cotización se efectuará de acuerdo a lo establecido en el Decreto N.º 3163/21 del Poder Ejecutivo Provincial el cual se adjunta como anexo al presente pliego.**

**Particularmente para la cotización se deberá considerar lo establecido en el Art. N.º 1 del mencionado decreto, el cual establece que la oferta económica deberá ser a valores correspondientes al mes anterior al de la apertura de la presente licitación.**

#### **ARTICULO Nº 10: IMPUGNACIÓN:**

De acuerdo lo establecido en el PUBC y el PCPUBC.

#### **ARTICULO Nº 11: ESTUDIOS DE LAS OFERTAS:**

De acuerdo lo establecido en el PUBC y el PCPUBC.

#### **ARTICULO Nº 12: MEJORA DE OFERTAS:**

De acuerdo lo establecido en el PUBC y el PCPUBC.

#### **ARTICULO Nº 13: INTERPRETACIÓN DEL PRECIO COTIZADO:**

De acuerdo lo establecido en el PUBC y el PCPUBC. **Se deberá considerar lo establecido en el Decreto N.º 3163/21 del Poder Ejecutivo Provincial que se adjunta como anexo al presente**

#### **ARTICULO Nº 14: ERRORES:**

En caso de existir discrepancias entre los precios unitarios transcritos en la Planilla de Cotización y los obtenidos mediante los Formularios de Conformación de Costos de cada Ítems (Anexo I y II), se adoptarán estos últimos como valor unitario a considerar en la oferta, realizando las correcciones que correspondan sobre el valor total de la oferta de acuerdo a lo establecido en el Art. 9 del PCPUBC.

### **CAPITULO III** **CONTRATACIÓN**

#### **ARTICULO Nº 15: SISTEMA DE CONTRATACIÓN:**

La presente Obra se contratará por el sistema de **“PRECIO UNITARIO Y UNIDAD DE MEDIDA”**

El oferente deberá cotizar los precios unitarios de cada ítem sobre los cuales se aplicarán las cantidades definidas en el Presupuesto Oficial. **La adjudicación se realizará sobre el monto total de la propuesta** luego de subsanados los errores que pudieran existir de acuerdo a lo establecido en el Art. N.º 9 del PCPUBC y Art. N.º 14 del presente.

#### **ARTICULO Nº 16: GARANTÍA CONTRACTUAL**

De acuerdo lo establecido en el PUBC y el PCPUBC.

#### **ARTICULO Nº 17: FIRMA DEL CONTRATO:**

De acuerdo lo establecido en el PUBC y el PCPUBC.

### **CAPITULO IV** **EL CONTRATISTA, SUS REPRESENTANTES Y SU PERSONAL**

#### **ARTICULO Nº 18: PERSONAL EMPLEADO:**

De acuerdo lo establecido en el PUBC y el PCPUBC.

#### **ARTÍCULO Nº 19: SEGURIDAD E HIGIENE EN EL TRABAJO:**

La Contratista que resulte adjudicataria de la presente Obra, deberá cumplimentar todas las exigencias establecidas el PUBC y el PCPUBC. Adicionalmente deberá considerar lo siguiente:

La contratista deberá obligatoriamente contar y disponer en la obra de un Responsable de Higiene y Seguridad permanente cuando se realicen las siguientes tareas sin importar el tiempo de ejecución que ellas demanden:

1. Trabajos dentro de predios con riesgo eléctrico (Ej: Estaciones Transformadoras, Centros de Distribución y Subestaciones Transformadoras)
2. Excavaciones de subsuelos y/o sub-muraciones (Res. 550/11)
3. Excavaciones mayores a 1,2 m (Res. 503/14)
4. Trabajos a más de 2 m de altura
5. Demolición de edificios a más de 2 m de altura
6. Utilización de todo tipo de medios de izaje
7. Trabajos en instalaciones de Alta y Media Tensión
8. Uso y Manipulación de productos químicos
9. Trabajos en márgenes de grandes fuentes de agua navegables o no.
10. Trabajos en zonas anegadas
11. Trabajos de escamonda, poda y extracción de árboles

Los planos y la Documentación Técnica a presentar dentro de la Planificación y Control de Programas de Higiene y Seguridad de los Trabajos, deberán estar con firma y sello aclaratorio del/os Profesional/es responsable/s, debidamente VISADOS por los Colegios correspondientes.

**El incumplimiento de estos requerimientos será penalizado según se establezca.**

**La Contratista que resulte adjudicataria de la presente Obra, deberá cumplimentar en lo referido a higiene y seguridad, además de lo expresado en los artículos de los Pliegos correspondientes todo lo normado por la Resolución N° 271 de fecha 15/05/2019 del Directorio de esta EPESF.**

Toda la Legislación inherente al presente artículo estará disponible y podrá ser consultada directamente en el ÁREA MEDIO AMBIENTE E HIGIENE Y SEGURIDAD EN EL TRABAJO de la EPESF.

**ARTICULO N° 20: SEGUROS:**

De acuerdo lo establecido en el PUBC y el PCPUBC.

**ARTICULO N° 21: TITULO HABILITANTE DEL DIRECTOR TÉCNICO EN OBRA:**

De acuerdo lo establecido en el PUBC y el PCPUBC.

Complementariamente se deberá tener en cuenta que el o los profesional/es propuestos por la Contratista, deberán estar declarados como tales en el Registro de Licitadores de Obras Públicas de la Provincia de Santa Fe.

**ARTICULO N° 22: DESIGNACIÓN DEL REPRESENTANTE TÉCNICO EN OBRA:**

De acuerdo lo establecido en el PUBC y el PCPUBC.

**ARTICULO N° 23: PERMANENCIA EN OBRA DEL/LOS REPRESENTANTE/S TECNICO/S:**

De acuerdo lo establecido en el PUBC y el PCPUBC.

**ARTICULO N° 24: CUMPLIMIENTO DE LEYES N°. 2429 y 4114:**

La Dirección Técnica de la obra se realizará por cuenta y cargo del Contratista, quién encomendará los trabajos profesionales pertinentes, todo ello de conformidad con las Leyes Provinciales N° 2429 y 4114 y toda otra Norma Legal modificatoria o complementaria de las mismas.

Para la presente Obra se tendrán en cuenta las tareas de **CONDUCCIÓN TÉCNICA.**

Previo a la iniciación del replanteo de la Obra, el/los contratista/s deberá/n designar los profesionales de las distintas especialidades integrantes de la misma, los que ejercerán las funciones de Representantes Técnicos de la Obra.

Dichos representantes deberán poseer título habilitante según las Leyes de incumbencia Profesionales vigentes y estar autorizados para el ejercicio profesional en la Provincia de Santa Fe por el Colegio Profesional que corresponda, lo cual deberá ser debidamente acreditado mediante la constancia de matriculación y el certificado de incumbencias del título habilitante del profesional propuesto.

## CAPITULO V EJECUCIÓN DE LOS TRABAJOS

### ARTICULO Nº 25: PLAZO DE OBRA:

El Contratista tendrá en cuenta que deberá entregar la obra completa, cuya provisión es objeto de la presente Licitación, en un **PLAZO DE 450 (CUATROCIENTOS CINCUENTA) DÍAS CORRIDOS** y certificará los trabajos objeto de la presente, de acuerdo al Cronograma de Inversiones previsto en el presente pliego y el Cronograma de Trabajos aprobado por la Inspección de Obra.

El Contratista será responsable de toda demora en la Iniciación, Ejecución o Finalización de la Obra, salvo prueba en contrario a cargo del mismo.

**Para considerar como finalizado esta Licitación Pública, será condición necesaria el cubrimiento total del monto contratado**, independientemente del tiempo estimado anteriormente, pudiéndose prorrogar automáticamente el mismo sin que esto sea causal de reclamo alguno por parte del Contratista, en un plazo superior al 20% del fijado inicialmente

### ARTICULO Nº 25-1: REPLANTEO:

En caso de ser necesario, el Replanteo Total o Parcial deberá ser efectuado en forma conjunta entre la Inspección de Obra, el Proyectista y el Contratista y será plasmado mediante el Acta pertinente, la cual deberá verificarse dentro de los veinte (20) días corridos contados a partir de la notificación fehaciente de la Cédula de Adjudicación o de la recepción fehaciente del Pedido de Compra, lo que ocurra primero.

La inspección, de forma fehaciente, deberá comunicar al proyectista con una antelación no menor a 5 días hábiles, la fecha en que se realizará el replanteo conjunto entre las partes citadas y la firma que llevará a cabo los trabajos.

Es obligación del Contratista participar en las operaciones de Replanteo, y en caso que no lo hiciera, se lo tendrá por expresamente conforme con las actuaciones de la inspección, no admitiéndose sobre el particular, reclamo alguno que interpusiera posteriormente.

El Contratista podrá formalizar observaciones al Replanteo efectuado dentro de los diez (10) días corridos contados a partir del Acta citada.

Las operaciones de Replanteo se efectuarán estableciendo marcas y mojones (físicos) que el Contratista está obligado a conservar a su cargo y bajo su exclusiva responsabilidad en el transcurso del tiempo. Adicionalmente entregará a la Inspección de Obra las coordinadas georeferenciadas (latitud – longitud) de cada marcas y/o mojón físicos colocado en el replanteo.

Todos los gastos que origine el Replanteo, tanto de personal como de materiales, herramientas, útiles u otros, será por exclusiva cuenta del Contratista.

### ARTICULO Nº 25-2: INICIO DE LA OBRA:

Extendida la primer Acta de Replanteo el Contratista deberá iniciar los trabajos dentro de los diez (10) días corridos subsiguientes, bajo las penalidades y los apercibimientos que el Pliego Único de Bases y Condiciones y/o su Complementario establecen.

De no ser necesario el Replanteo, el Contratista deberá iniciar los trabajos dentro de los veinte (20) días corridos contados a partir de la notificación fehaciente de la Cédula de Adjudicación o de la recepción fehaciente del Pedido de Compra, lo que ocurra primero.

Al momento de dar inicio a los trabajos se deberá labrar el Acta de Inicio pertinente en forma conjunta entre la Inspección de Obra y el Contratista.

**ARTICULO Nº 26: EQUIPO MÍNIMO:** El equipamiento mínimo para la ejecución de la obra objeto del presente pliego será el siguiente:

- Megóhmetros de 500 y 5000 Voltios.
- Telurímetro para medición de resistividad y resistencia de puesta a tierra.
- Multímetro para verificar los circuitos de corriente.
- Detector de tensión hasta 40 kV.
- Banquito aislante hasta 40 kV.
- Escaleras metálicas de 3 y 6 m.
- Equipo de seguridad (cascos, cinturones, guantes, zapatos, carteles indicadores, etc.) según reglamentación vigente para todo el personal afectado.
- Hidroelevadores, bobinas, compresores, tanques, grúas y transporte de capacidad adecuada para transporte de materiales y personal, de acuerdo a los requerimientos de mano de obra y materiales.
- Reflectómetro para detectar derivaciones ocultas en redes de baja tensión.
- Pinzas amperométricas, voltímetros, medidor de factor de potencia; instrumentos de error máximo 3%.
- Personal en cantidad suficiente para cumplir con los planes contractuales.
- Taller de herrería y electromecánica aptos para los montajes a realizar

Todo éste equipamiento no es excluyente, y deberá satisfacer las necesidades de simultaneidad de realización de trabajos previstos en tiempo y forma. **A pedido de la Inspección, se deberá incorporar equipamiento si el déficit del citado es motivo de atrasos.**

**ARTICULO Nº 27: NORMAS:**

Los materiales, equipos, instalaciones y métodos constructivos estarán sujetos estrictamente al cumplimiento de las siguientes normas y de acuerdo con el orden de prelación que se anuncian:

- ✓ Especificaciones Técnicas Generales y Particulares del presente pliego.
- ✓ Especificaciones Técnicas Normales (ETN) y Materiales Normales (MN) de la EPESF.
- ✓ Reglamentos AEA.
- ✓ Reglamento CIRSOC 201.
- ✓ Normas IRAM.
- ✓ Normas NIME.
- ✓ Normas VDE.
- ✓ Normas IEC.
- ✓ Normas del país de origen en el caso de equipos y/o materiales importados.

**ARTICULO Nº 28: PRESENTACION DEL PLAN DE TRABAJOS:**

Complementariamente a lo establecido en el PUBC y el PCPUBC se deberá tener en cuenta que:

El Inspector de Obra conjuntamente con el Contratista, definirán el **PLAN DE TRABAJO** conforme al Replanteo, respetando el Plazo de Ejecución de la Obra estipulado en el Art. N° 25 del presente PBCP.

**Los montos mensuales a erogarse que surjan de las cantidades a ejecutar de los diferentes ítems según el Plan de Trabajo definido, deberán tener concordancia con el Cronograma de Inversiones que forma parte del presente pliego.**

#### **ARTICULO N° 29: PRORROGA EN EL PLAZO DE EJECUCIÓN:**

Complementariamente a lo establecido en el PUBC y el PCPUBC se deberá tener en cuenta que:

El Contratista sólo podrá solicitar prórroga en el plazo de ejecución, por días de lluvia, caminos intransitables y/o motivos de fuerza mayor ajenos a su gobierno y accionar, motivos que quedarán a criterio del inspector de la EPESF quien dará el visto bueno para gestionar la misma.

En caso de emergencia el inspector a cargo determinará el comienzo o la continuación de los trabajos bajo esas condiciones, acatando el Contratista dicha determinación como válida y sin derecho a reclamo, salvo que esté debidamente fundamentado, siendo esta Repartición quien determinará los pasos a seguir.

#### **ARTICULO N° 30: TRABAJOS Y PROVISIONES A CARGO DEL CONTRATISTA:**

De acuerdo lo establecido en el PUBC y el PCPUBC.

#### **ARTICULO N° 30-1: DOCUMENTACIÓN TÉCNICA A PRESENTAR POR LA CONTRATISTA:**

Si bien el presente legajo se considera de carácter ejecutivo, en caso de surgir modificaciones u observaciones por situaciones imprevistas en el proyecto, la Contratista deberá formalizar las mismas con la documentación correspondiente, dentro del plazo definido en el Artículo N° 49 del PUBC.

Toda documentación escrita de cualquier índole que deba presentar el Contratista deberá estar redactada en idioma castellano, exceptuándose de esta obligación a los catálogos y folletos ilustrativos.

Para la ejecución de los planos y las memorias descriptivas, se usará el formato A4 y A3 correspondiente a la Norma IRAM 4504.

Las entregas de cálculos y/o planos serán presentadas por triplicado y deberán estar firmadas y selladas en todos sus folios por el Representante Técnico debidamente habilitado por el Colegio Profesional correspondiente.

#### **Documentación a presentar:**

- Índice.
- Memoria descriptiva.
- Referencias sobre Bibliografía, Normas y Especificaciones Técnicas utilizadas.
- Plano de replanteo de la obra.
- Plan de trabajo actualizado.
- Balance conforme a proyecto ejecutivo actualizado.

La documentación antes mencionada debe considerarse como la mínima indispensable, pudiendo la EPESF solicitar ampliación de información y/o documentación adicional.

La documentación presentada será analizada por la EPESF y como conclusión del estudio se calificará en una de las siguientes formas:

Código 1: Aprobada

Código 2: Aprobada con observaciones

Código 3: Devuelto para corrección

Una copia de cada documento calificado será devuelta al Contratista, pudiendo consultar éste a la EPESF sobre aspectos y directivas generales tendientes a facilitar la aprobación de aquellos que hubiesen sido rechazados. La EPESF se reserva un plazo de diez (10) días hábiles laborales para el estudio, calificación y devolución al Contratista de la documentación técnica presentada. A su vez la Contratista dispone de cinco (5) días hábiles laborales para presentar la documentación corregida. Los plazos deberán medirse entre la fecha de presentación y la fecha de devolución de la documentación. Para la documentación aprobada con observaciones, no será necesaria una nueva presentación.

Cuando la calificación resulta ser “Devuelto para corrección”, la EPESF, se reserva un plazo para dar respuesta, de diez (10) días hábiles laborales; entendiéndose que de subsistir las observaciones, el Contratista se hará pasible de una multa a fijar según el Art. 80º del PUBC.

Una vez corregida y aprobada por la EPESF, la contratista deberá entregarla en soporte digital en Pendrive según Artículo 53 del PCPUBC en un todo de acuerdo con las normas de la EPESF y las Leyes Provinciales, Nacionales e Internacionales que son de aplicación.

Cualquier modificación del proyecto ejecutivo que forma parte del presente pliego no dará derecho al Contratista al reconocimiento de mayores costos. En tal caso la EPESF podrá a su criterio evaluar si corresponde reconocer un incremento en los costos de los trabajos a ejecutar en función de las presentaciones que realice la Contratista a tal efecto. En tal caso previo a cualquier solicitud, deberá estar técnicamente aprobada la modificación que se considere, por el sector que elaboró el proyecto original debiendo este último justificar dicha modificación. Aprobada la modificación la Contratista deberá justificar debidamente el incremento de costos con el desglose correspondiente según los trabajos adicionales a ejecutar.

**Para la ejecución de la obra la Contratista deberá realizar y/o entregar la cantidad de copias necesarias de la documentación técnica que incluye el presente legajo y en el formato estipulado (papel y/o digital) solicitado por la inspección de la obra. En caso de que surjan modificaciones respecto del proyecto ejecutivo (PE), dicho C.A.O. deberá ser modificado y actualizado por la Contratista**

#### **ARTICULO Nº 31: CARTEL DE OBRA:**

Dentro de los treinta (30) días posteriores de la notificación fehaciente del Pedido de Compra, la Contratista colocará en el lugar que indique la Inspección de la Obra, un (1) cartel de obra cuyas características y dimensiones se establecen en la ETN 039 para este tipo de obra, debiendo definir mediante consulta al ÁREA RELACIONES INSTITUCIONALES de la EPESF la calidad y leyenda para el mismo.

Quedará a cargo de la Contratista gestionar los permisos correspondientes para su instalación, como así también la conservación del cartel en buenas condiciones durante el tiempo que dure la ejecución de la obra, hasta su recepción provisoria.

#### **ARTICULO Nº 32: COORDINACIÓN DE LOS TRABAJOS EN LA VÍA PÚBLICA:**

Según lo establecido en el PCPUBC.

#### **ARTICULO Nº 33: TRÁMITES Y PERMISOS:**

Estarán a cargo del Contratista las gestiones necesarias para la obtención en nombre de la EPESF de todos los permisos de paso ante VIALIDAD NACIONAL O PROVINCIAL, FERROCARRILES, TELÉFONÍA, GAS, MUNICIPALIDADES, COMUNAS, u otros Organismos Públicos y/o Privados si correspondiera. La excepción será ante PARTICULARES, cuya tramitación quedará a cargo de la EPESF.

Las firmas de los formularios de permisos de paso y construcción deberán estar certificadas por Escribano Público o Funcionario Judicial competente.

En caso que esta EPESF haya cumplimentado dichas tramitaciones con antelación al inicio de las gestiones por parte del Contratista, se procederá a realizar el descuento correspondiente a los pagos de derechos, aranceles, etc., de cada uno de los organismos.

#### **ARTICULO Nº 34: INSTALACIONES AFECTADAS POR LAS OBRAS:**

De acuerdo lo establecido en el PUBC y el PCPUBC.

#### **ARTICULO Nº 35: TRABAJOS CERCA O SOBRE INSTALACIONES EN SERVICIO:**

Complementariamente a lo establecido en el PUBC y el PCPUBC, la Contratista deberá tener en cuenta, que por cada cliente/usuario no se podrá prolongar el corte de energía más de lo especificado para cada tarea, debiendo el mismo estar informado del día y la hora de los trabajos y de la interrupción del servicio, para lo cual siete (7) días antes, como mínimo, mediante una breve nota se le comunicará ese hecho.

En la citada comunicación deberá constar: Nombre y Apellido, Número y Tipo de Documento del personal que efectuará el trabajo; explicando el motivo general de la necesidad de la obra que se realizará en la acometida de medición correspondiente. El texto y formato de la comunicación se efectuará de acuerdo a lo especificado en el Pliego como "Comunicación al cliente/usuario antes y después de la normalización".

Si el cliente/usuario no está, se reiterará sucesivamente hasta el día previsto, en el cual se realizará el trabajo con solo la aplicación del Inspector de la Obra. Como principio general los horarios de trabajos deberán ser acordados con la Inspección de Obras y los clientes/usuarios, a efectos de evitar inconvenientes debido a los cortes en el suministro, esto referido fundamentalmente a clientes/usuarios del tipo Comercial e Industrial.

El trato con el cliente/usuario de la EPESF deberá ser cordial, amable, diligente y eficiente; la EPESF tiene derecho a requerir el cambio definitivo del personal del Contratista que tenga incidentes con sus clientes/usuarios, y no admitirá excusas justificando comportamientos inconvenientes a juicio de la EPESF.

Asimismo, y como consecuencia de la mencionada coordinación, introducirá en el Plan de Trabajos las modificaciones que se impongan, lo que deberá ser realizado juntamente con la adaptación de dicho Plan a la fecha de la Orden de Iniciación y a los meses calendarios, tal como lo estipulan el Art. 28 y el Art. 29 – Plan de Trabajos del presente Pliego.

#### **ARTICULO Nº 35-1: CRONOGRAMA DE CORTES DE ENERGÍA PROGRAMADOS PARA EJECUCIÓN DE OBRA Y PUESTA EN SERVICIO**

El Contratista deberá presentar un Cronograma de Cortes de Energía Programados necesarios para la Ejecución de la Obra y para la Puesta en Servicio de la misma durante la Ejecución de los trabajos que no intervengan con instalaciones en Servicio, cuando el Inspector de Obra lo requiera necesario y como mínimo con 30 días de anticipación a la fecha estimada y tentativa del primer corte necesario. El mismo deberá ser confeccionado considerando la mínima afectación del Servicio Eléctrico a los efectos de mantener los indicadores de Calidad de Servicio dentro de los parámetros normales.

Este cronograma de Cortes de Energía deberá ser confeccionado en conjunto entre las partes, Inspección de Obras, Unidad o el Área Distribución de la EPESF y Contratista, y deberá estar aprobado por los Sectores de EPESF antes mencionados previo a la Ejecución de los Trabajos.

En función de que el objetivo fundamental de la implementación de este cronograma es minimizar los Cortes de Energía y mejorar la continuidad del Servicio e Indicadores de Calidad de Energía, la Contratista está Obligada sin posibilidad de reclamo económico alguno y sin excepción, a proveer equipos de trabajos, personal, maquinaria y herramientas, en la cantidad necesaria que el Área Distribución y la Inspección de Obra lo solicite para poder realizar los trabajos bajo corte de energía de manera simultánea y solicitada por el Comitente.

Una vez aprobado el Cronograma con la cantidad mínima de cortes necesarios para la ejecución y puesta en marcha, se planificará la fecha del primer corte de Energía necesario, en conjunto Inspección y Contratista, según el grado de avance de los trabajos, y la autorización efectiva para el corte de energía se deberá presentar para su aprobación a la Inspección y Unidad o el Área Distribución de la EPESF con 48 horas de anticipación como mínimo. La cancelación de un Corte de Energía por cuestiones Climáticas o del Servicio Eléctrico, será potestad de EPESF, sin posibilidad de reclamo económico alguno por parte de la Contratista. En el caso de Cancelaciones de Cortes por parte de la repartición, se desplazará el cronograma en el tiempo hacia adelante, manteniendo la misma secuencia de Cortes.

En el caso de que por alguna razón atribuible a la Contratista, exista la necesidad de realizar mayor Cantidad de Cortes de Energía de los previstos en el Cronograma, para la Ejecución de los trabajos, puesta en servicio o para rehacer trabajos por incumplimientos técnicos y requerimientos del Comitente, este último tendrá derecho a aplicar las sanciones por faltas graves o leves según corresponda a juicio de la repartición, de acuerdo al Artículo N° 80. Cualquier incumplimiento de las condiciones de trabajo establecidas en el Cronograma, será condición Suficiente para cancelar el Corte de Energía, no dando derecho a la Contratista a solicitar prorrogas y reclamos de cualquier tipo.

El Cronograma solicitado deberá detallar para cada intervención, el sector de la red a consignar, el trabajo a realizar y por el cual se pide el corte, el tiempo de trabajo estimado, los equipos, herramientas y mano de obra asignada para la ejecución de las tareas. Complementariamente se deberá prever tres campos de información adicionales correspondiente a la fecha, hora de inicio y hora de finalización tentativa, a los efectos de que la Unidad o el Área Distribución de la EPESF que corresponda complete según la disponibilidad y necesidad.

#### **ARTICULO N° 36: DEPOSITO DE LOS MATERIALES EN OBRA:**

Complementariamente a lo dispuesto en el PCPUBC, se deberá considerar lo siguiente:

La Contratista deberá usar los depósitos declarados para el acopio de los materiales de rezago extraídos de redes o instalaciones existentes propiedad de la EPESF. Será responsabilidad de la Contratista la custodia y conservación de los mismos hasta el momento de la efectiva entrega en el Almacén propiedad de la EPESF designado por la Inspección de la Obra para tal fin.

#### **ARTICULO N° 37: ENERGÍA ELECTRICA Y AGUA:**

De acuerdo lo establecido en el PUBC y el PCPUBC.

#### **ARTICULO N° 38: ENSAYOS DE MATERIALES Y/O EQUIPOS:**

Complementariamente a lo dispuesto en el PCPUBC. Se deberá considerar lo siguiente:

Los Materiales solo podrán ser nuevos, sin uso y de primera calidad, exigiéndose que sean reconocidos en el momento de su aprovisionamiento como los que, la tecnología actual califica de mejores o más aptos para los fines y usos a los que se destinarán.

Deberán responder estrictamente a las normas vigentes en la materia y a las que se regirán en esta licitación. No se admitirán prototipos ni modelos experimentales de producción no continuada y/o no librados a la libre comercialización. Es imprescindible que la oferta incluya marcas, características, especificaciones técnicas, folletos descriptivos y todo otro detalle o información relevante de lo cotizado.

El precio cotizado incluye la provisión de los materiales detallados, ensayo de materiales, transporte, montaje, obras y ensayos finales como asimismo cualquier otro gasto o inversión necesarios para la entrega de los materiales y/o equipos solicitados para que la obra quede en condiciones de buen estado de funcionamiento.

Los Ensayos se realizarán en fábrica, en presencia de inspección de la EPESF designada a tal fin, no obstante la EPESF se reserva el derecho de realizar la recepción de materiales a través de participación en ensayos a distancia a través de videoconferencias o la verificación de los protocolos de ensayos emitidos por el fabricante para el lote de materiales previstos por la Contratista..

La Contratista tendrá en cuenta que pondrá, a su exclusivo cargo, a disposición de dicha inspección: el personal; laboratorio; y todos los elementos necesarios que permitan comprobar que la calidad y características de los materiales ensayados, respondan a las especificaciones y planos requeridas por Pliego y garantizadas en la oferta.

La EPESF tendrá derecho a inspeccionar y ensayar en fábrica y/o laboratorio propio o independiente, a su exclusivo criterio, los materiales y equipos a proveer por la Contratista, tendientes a verificar que cumplan con las especificaciones técnicas indicadas en el Pliego, planos y datos técnicos garantizados en la oferta y comprobar la calidad de la materia prima empleada.

Los gastos ocasionados por los traslados urbanos de las inspecciones de materiales y equipos, son con cargo a los proveedores.

En caso de realizarse los ensayos fuera del país, como consecuencia de la provisión de material de origen extranjero, el Contratista se hará cargo de todos los gastos que demande el traslado (ida y vuelta) desde la ciudad de Santa Fe más todos los gastos de estadía, seguros de accidentes, etc., para dos (2) inspectores de la Gerencia Ejecutiva de Gestión Técnica de la EPESF.

#### **ARTICULO Nº 39: TERMINACIÓN DE LOS TRABAJOS:**

De acuerdo lo establecido en el PUBC y el PCPUBC.

### **CAPITULO VI**

#### **MEDICION, CERTIFICACION Y PAGO**

#### **ARTICULO Nº 40: CERTIFICACIÓN DE ACOPIO DE MATERIALES Y MONTAJE:**

De acuerdo lo establecido en el PUBC y el PCPUBC. **Se deberá considerar lo establecido en el Decreto Nº 3163/21 del Poder Ejecutivo Provincial que se adjunta como anexo al presente.**

#### **ARTICULO Nº 41: MEDICIÓN:**

De acuerdo lo establecido en el PUBC y el PCPUBC.

**ARTICULO Nº 42: CERTIFICADO DE OBRA:**

De acuerdo lo establecido en el PUBC y el PCPUBC.

**ARTICULO Nº 43: CERTIFICACIÓN CONFORME AL CRONOGRAMA DE INVERSIONES:**

De acuerdo lo establecido en el PUBC y el PCPUBC.

**ARTICULO Nº 44: VARIACIONES DE COSTOS:**

Complementariamente a lo dispuesto en el PCPUBC, se deberá considerar lo siguiente:

El contratista no tendrá derecho a reclamo para el caso que luego de la recomposición de precios, surjan factores de proporcionalidad distintos a los indicados originalmente por la EPESF en la Planilla de Cotización.

**Se deberá considerar lo establecido en el Decreto Nº 3163/21 del Poder Ejecutivo Provincial que se adjunta como anexo al presente.**

**ARTICULO Nº 45: FORMA DE PAGO:**

De acuerdo lo establecido en el PUBC y el PCPUBC.

**ARTICULO Nº 46: MORA EN EL PAGO – LIQUIDACIÓN DE INTERESES:**

De acuerdo lo establecido en el PUBC y el PCPUBC.

**ARTICULO Nº 47: FONDO DE REPARO:**

De acuerdo lo establecido en el PUBC y el PCPUBC.

**ARTICULO Nº 48: AUMENTO, SUPRESIONES Y MODIFICACIONES**

De acuerdo lo establecido en el PUBC y el PCPUBC.

**ARTICULO Nº 49: SUMAS ABONADAS EN EXCESO O EN DEFECTO**

De acuerdo lo establecido en el PUBC y el PCPUBC.

**ARTICULO Nº 50: MEDICIÓN TOTAL**

De acuerdo lo establecido en el PUBC y el PCPUBC.

**ARTICULO Nº 51: LIBRO DE ACTAS**

De acuerdo lo establecido en el PUBC y el PCPUBC.

**ARTICULO Nº 52: FOTOGRAFÍAS Y FILMACIONES DE LA OBRA:**

Complementariamente a lo dispuesto en el PCPUBC, se deberá considerar lo siguiente:

Cumplido cada tercio del plazo total de obra la Contratista deberá presentar un vídeo en calidad FULL HD con una extensión no mayor a 3 minutos, reflejando el desarrollo de los trabajos en cada etapa de la obra.

Si la importancia, alcance o calidad de la obra así lo amerita y a solo criterio de la Empresa, esta última podrá solicitar la elaboración y entrega por parte de la Contratista de una vídeo calidad FULL HD con imágenes aéreas producidas por Drone, el mismo deberá estar Registrado en el ANAC (Administración Nacional de Aviación Civil), contar con Póliza de Seguro y a su vez se deberá presentar la Licencia del Piloto.

**El objeto de las mismas es mostrar la trascendencia de la obra, reflejando el valor agregado o beneficio que genera en la Comunidad. Tanto las fotografías como los**

**videos, se presentarán en cantidad suficiente y dispondrán de fecha y títulos de los acontecimientos revelados, debiendo ser posible su posterior edición.**

## **CAPITULO VII** **RECEPCIÓN DE OBRA**

### **ARTICULO Nº 53: PLANOS CONFORME A OBRA:**

De acuerdo lo establecido en el PUBC y el PCPUBC. Finalizadas las obras en forma parcial o total, La Contratista deberá presentar a la Inspección los planos conforme a obras en formato digital (.dwg - AutoCAD 2010) más tres copias en soporte papel en un plazo **máximo de diez (10) días hábiles** posteriores a su fecha de finalización como condición indispensable para su correspondiente certificación o el otorgamiento de la Recepción Provisoria de las obras. Estos planos, una vez aprobados por la inspección, serán remitidos por ésta al Centro de Carga para la actualización definitiva de las redes en el sistema GIS.

### **ARTICULO Nº 54: PLAZOS DE CONSERVACIÓN Y GARANTÍA:**

Se fija en **DOCE (12) MESES**, contados a partir de la firma del Acta de Recepción Provisoria de la obra.

### **ARTICULO Nº 55: PRUEBAS DE LAS OBRAS:**

La Contratista efectuará los ensayos de prueba de la obra ejecutada, para lo cual suministrará personal idóneo y equipos adecuados, dentro de los diez (10) días corridos posteriores a la fecha de terminación de los trabajos.

Previo a la ejecución de los ensayos la Contratista deberá presentar a la Inspección de Obras un protocolo de las pruebas a realizar las cuales deberán ser aprobadas por EPESF.

Tanto el personal, como los aparatos y elementos necesarios para las pruebas, deberán reunir las condiciones de cantidad y calidad exigibles para estos casos, a juicio de la Inspección.

Una vez concluidos todos los ensayos de prueba de obra a satisfacción de la comisión designada al efecto, se labrará el Acta de Ensayo la que deberá ser firmada por el Conductor Técnico del Contratista y la Comisión designada por la EPESF.

### **ARTICULO Nº 56: RECEPCIÓN DE LA OBRA:**

De acuerdo lo establecido en el PUBC y el PCPUBC.

## **CAPÍTULO VIII** **INSPECCIÓN DE OBRA**

### **ARTICULO Nº 57: ELEMENTOS PARA LA INSPECCIÓN DE LA OBRA:**

Los elementos mencionados a continuación, serán entregados a los efectos de controlar la marcha de los trabajos.

**Movilidad para la Inspección:** Es obligación del Contratista hacer entrega dentro de los veinte (20) días corridos de la firma del contrato, en el Edificio de la E.P.E. sito en calle Av. Francisco Miguens N° 260, a la Gerencia de Infraestructura, de la ciudad de Santa Fe, de una (1) camioneta, motor gasolero, cilindrada mínima 2000 cm<sup>3</sup>, como mínimo simple cabina, equipado con aire acondicionado montado en fábrica, asegurado con una antigüedad no mayor a (3) años de la fecha de comienzo de los trabajos y con un tope máximo de 100.000 km.

El vehículo llevará pintado el siguiente texto:

**EMPRESA PROVINCIAL DE LA ENERGÍA**

**SANTA FE**  
**GERENCIA DE INFRAESTRUCTURA**

El grabado de las inscripciones correrá por cuenta y cargo del Contratista, el cual deberá ser realizado con las técnicas del buen arte, (en las puertas delanteras).

Se deberá proveer una caja metálica con las herramientas adecuadas para efectuar una reparación de emergencia, además de las balizas, botiquín, matafuegos y todo otro elemento exigido por la legislación vigente.

La unidad será devuelta a la Empresa Contratista al producirse la Disposición de aceptación de la Recepción Definitiva, y en el estado en que se encuentre, sin que sea admitido ningún tipo de reclamo al respecto.

Será obligación del Contratista abrir una cuenta corriente en un Taller Mecánico de la ciudad de Santa Fe, para cubrir los gastos directos de mantenimiento y reparación de la movilidad, y en Estaciones de Servicios de la misma ciudad como así también en el lugar de la obra, para cubrir los gastos de lubricantes, filtros, lavado y engrase general del vehículo.

Los gastos de combustibles serán a cargo de la E.P.E.; estando el Contratista obligado a pagar por su cuenta y directamente a los proveedores todos los gastos de lubricación, filtros, lavados generales del vehículo, cubiertas, reparaciones y todos aquellos comunes y ordinarios para mantener al automotor en buen estado de conservación y uso durante el tiempo del comodato, así como los gastos de patente y tributos fiscales, nacionales, provinciales, municipales y/o comunales y que graven al automotor. También el Contratista se obliga a realizar todas las tramitaciones de seguro, que cubra todos los riesgos referentes al vehículo, conductor, terceros y transportados, el que deberá estar vigente a la fecha de entrega del mismo y durante todo el comodato hasta la Recepción Definitiva de la Obra.

Si por razones de mantenimiento o reparación debiera retirarse la unidad del servicio, por mas de 48 hs., el Contratista deberá entregar otra unidad en buen estado de uso y similar a la retirada en comodidad y seguridad, durante el intervalo de tiempo que el vehículo titular esté detenido.

Para resolver cualquier cuestión de accidentes, incendios, hurtos, etc, se aplicarán las disposiciones del Código Civil referentes a los Contratos de Comodatos. Por tal motivo, el Contratista deberá extender las autorizaciones para el uso del vehículo, necesarias, de acuerdo con las reglamentaciones vigentes.

**2) COMPUTADORA NOTEBOOK:** Se deberá entregar a la Inspección de la Obra una Notebook, de la familia Intel Core i5, para operar bajo el sistema operativo Windows 10.

**Unidad central de proceso**

Procesador Intel CORE i5 o superior

Deberá contar con 8 MB de cache de 2do. nivel como mínimo.

Disco Duro: 1 TB de almacenamiento como mínimo

Wi Fi : Si

Web Cam: Si

Hdmi:1 como minimo

USB 2 como minimo

Bluetooth: Si



Teclado Español

**Almacenamiento dinámico**

CUATRO ( 4 ) GBytes de RAM, como mínimo.

**Pantalla Notebook**

El tamaño de la pantalla deberá ser como mínimo de 15"

## **ESPECIFICACIONES TÉCNICAS GENERALES**

## **ESPECIFICACIONES TÉCNICAS GENERALES**

**OBRA:** “Remodelación LAMT Troncal E La Rubia – Arrufó, Dpto. San Cristóbal. LEY 13.414 - FER.”

### **CONSIDERACIONES GENERALES RUBRO MEDIA TENSIÓN**

#### **1 - CARACTERÍSTICAS DE LA OBRA.**

##### **MEDIA TENSIÓN**

Tensión nominal: 13,2 kV y 7,62 kV.

Remodelación estructuras en mal estado y reemplazo de conductor existente por cable de 50/8 y 35/6 mm<sup>2</sup> de sección Al.Ac. y de 25 mm<sup>2</sup> Al.Al.

#### **2 - UBICACIÓN DE LA LÍNEA, RECORRIDO, PLANIMETRÍA.**

La obra que se licita, trata de la remodelación de líneas de Media Tensión existentes, en las cuales se reemplazará los conductores y estructuras y materiales en mal estado según lo expresado en la Memoria Descriptiva del presente pliego.

La misma se extiende según trazado dispuesto en la planimetría adjunta al presente legajo, ubicada en la zona rural de la Localidad de **La Rubia** y **Arrufó**, en el Departamento **San Cristóbal**.

La Contratista deberá proveer el material, mano de obra y equipos necesarios para la correcta ejecución de estos trabajos.

En base al anteproyecto adjunto el/los Contratista/s procederán a confeccionar el plano de replanteo para suministrar a la inspección en donde cuente los piquetes bien marcados para verificar la ejecución de los trabajos y su posterior certificación de la obra.

#### **3 - OBJETO DE LAS PRESENTES ESPECIFICACIONES.**

Las presentes Especificaciones Técnicas tienen por objeto determinar el alcance de la Oferta y de los trabajos a realizar.

Salvo que en el presente Pliego se indique expresamente que algunos elementos o trabajos son provisión de la **EMPRESA PROVINCIAL DE LA ENERGÍA**, el Contratista deberá proveer los materiales y entregar las instalaciones en condiciones de marcha industrial en un todo de acuerdo a las reglas de la técnica y el buen arte.

Todos los materiales provisión del Contratista y a incorporar en esta obra serán nuevos y sin uso.

El Oferente garantizará datos técnicos en planillas que se adjuntan, las que obligatoriamente deberá presentar con su Oferta.

#### **4 – CINCADO**

El cincado de todos los elementos se hará por inmersión en caliente, respondiendo a las Especificaciones Técnicas IRAM-NIME 20022-ANEXO D.

#### **5 – FUNDACIONES**

El hormigón a colarse en las fundaciones que son parte del presente proyecto, será elaborado al pie de las mismas, a través del empleo de equipo hormigonero a proveerse por el contratista para las tareas al frente de obra.

La calidad necesaria para el hormigón antes mencionado, a aplicarse en las fundaciones proyectadas de Baja Tensión se utilizará un hormigón con calidad símil H-15 (sin armar). Ambos según lo especificado en “**Resistencias de los Hormigones del Reglamento Argentino para Construcciones Sismorresistentes INPRES-CIRSOC 103, Parte II-2005**”.

También, se deberá respetar las restricciones establecidas en el **Reglamento Argentino para Construcciones Sismorresistentes INPRES-CIRSOC 103, Parte II-2005**, para las distintas zonas sísmicas.

## **6 - VERIFICACIÓN Y PUESTA EN TENSIÓN.**

Previo a la puesta en tensión, la EMPRESA PROVINCIAL DE LA ENERGÍA revisará la línea en conjunto con el Contratista disponiendo éste del personal y equipos necesarios para toda rectificación que deba realizarse.

Cumplida esta tarea, se efectuarán los ensayos descriptos del RUBRO B - Montaje (Ensayos y puesta en Tensión).

## **7 – MÉTODO DE ORGANIZACIÓN DE LAS TAREAS**

El oferente deberá presentar junto con la oferta un Plan de Trabajos pormenorizado que respetará los plazos finales que menciona el adjunto al Pliego y la Metodología con que propone realizar las tareas, como así también un detalle de equipos y herramientas, y detalle del personal y grado de capacitación que prevé utilizar.

El Representante Técnico de la Obra designado por el Contratista deberá permanecer en el lugar de los trabajos durante la realización de los mismos, sin excepción.

Para los trabajos que sea necesario la interrupción del servicio eléctrico de las líneas existentes, el Representante Técnico de la Contratista deberá coordinar con el Inspector de Obra designado por la EPE, la consignación de la L.M.T. en cuestión como así también de las líneas de MT que pudieran verse afectadas por los trabajos.

Los trabajos se iniciarán una vez que dichas instalaciones se encuentren debidamente consignadas por el personal técnico de la **Agencia Ceres**, entregadas por el Inspector al Contratista, no pudiendo éste bajo ningún concepto comenzar cualquier tipo de tareas en las instalaciones si no están cumplimentados los pasos anteriores por el Inspector de Obra, siendo éste el Responsable de la Licencia otorgada por Distribución de la Sucursal al solicitarse la puesta Fuera de Servicio de la instalación.

El Contratista será responsable de todas las medidas de seguridad necesarias, solicitar eventuales señalizaciones o cortes en rutas, permisos, etc. Estas tramitaciones deberán ser presentadas al Inspector con la debida antelación al inicio de los trabajos involucrados.

Una vez concluidas las tareas del día en las L.M.T. existentes 7,62 y/o 13,2 kV, éstas deberán quedar disponibles para su puesta en servicio.

## **8 – INTERFERENCIAS Y TRABAJOS COMPLEMENTARIOS.**

Según se expresa en el Pliego Único de Bases y Condiciones, Artículo N°13 – Inciso 9°, la contratista declara, al momento del acto licitatorio, tener total conocimiento del lugar y las condiciones en las cuales se deberán realizar los trabajos, contando a su vez con el **sitio de consultas web habilitado por la Empresa Provincial de la Energía**.

Por ello, la resolución de las posibles interferencias no resultará un causante válido en la variación del plazo de ejecución de los trabajos estipulados en el cronograma de inversiones del presente pliego.

Por lo anteriormente mencionado, el oferente tendrá en cuenta al momento de efectuar la cotización de los trabajos, la ejecución de todas aquellas modificaciones y/o tareas complementarias, como ser el montaje y desmontaje de luminarias y sus accesorios, conductores preensamblados, gabinetes de iluminación pública, etc. necesarias para entregar las instalaciones tal como fueron proyectadas.



Obra: Remodelación LAMT Troncal E La Rubia – Arrufó, Dpto.  
San Cristóbal. LEY 13.414 - FER

## **ESPECIFICACIONES TÉCNICAS PARTICULARES**

## DESCRIPCIÓN DE ÍTEMS DE LA OBRA

### **RUBRO “A” – PROVISIÓN DE MATERIALES.**

#### **PROVISIÓN DE CONDUCTORES:**

##### **ÍTEM 1 - 3:** Provisión de Conductores de diversas secciones

- 25 mm<sup>2</sup> Al.Al. – P.D.T.G. 201893 (**Ítem 1**).
- 35/6 mm<sup>2</sup> Al.Ac. – P.D.T.G. 208964 (**Ítem 2**).
- 50/8 mm<sup>2</sup> Al.Ac. – P.D.T.G. 201888 (**Ítem 3**).

Estos ítems comprenden:

La provisión en obra de equipos y mano de obra para la provisión por parte de la contratista, de conductor según corresponda.

El contratista pondrá especial cuidado en el almacenaje, transporte y movimiento de las bobinas, a fin de que no produzcan daño en los cables.

El contratista tendrá en cuenta que deberá encargarse de todo movimiento, carga y descarga de materiales relacionado con este ítem de la obra.

Su unidad de certificación es por **Metros (mts)** de manera parcial según la ocurrencia de los siguientes eventos en el proceso de provisión:

**Primer Evento:** Ocurrida la presentación de la Orden de Compra del material, por parte de la Contratista, se certificará el 25 % del valor total del ítem de provisión contra presentación de póliza de caución a satisfacción de EPESF, que garantice la entrega de la provisión del ítem.

**Segundo Evento:** Aprobados los ensayos FAT y emitida el Acta de Inspección por parte de la Unidad Normas, se certificará el 25 % del valor total del ítem de provisión.

**Tercer Evento:** Verificado por parte de la Inspección de obras el acopio físico del presente ítem completo en obra, se certificará el 50 % del valor total del ítem de provisión.

#### **PROVISIÓN DE POSTES DE H°A°:**

**ÍTEMS 4 - 11:** Provisión de Poste de Hormigón Armado de diversas medidas para estructuras en Media Tensión (M.T.):

- H°A° 8,50/1050 – MN 463 (**Ítem 4**).
- H°A° 9,00/1200 – MN 467b (**Ítem 5**).
- H°A° 9,00/3000 – MN 467e (**Ítem 6**).
- H°A° 10,00/1200 – MN 466a (**Ítem 7**).
- H°A° 10,00/1800 – MN 464b (**Ítem 8**).
- H°A° 10,00/3000 – (**Ítem 9**).
- H°A° 11,00/2400 – (**Ítem 10**).
- H°A° 12,00/1800 – MN 473 (**Ítem 11**).

Este ítem comprende la provisión en obra, por parte de la contratista, de equipos y mano de obra necesarios para la provisión de un (1) poste de H°A° según corresponda, sin incluir la base de H°A° que cotiza en ítem aparte, según Pliego.

El presente Ítem se certificará por **Pieza (pza)**, de manera parcial según la ocurrencia de los siguientes eventos en el proceso de provisión:

**Primer Evento:** Ocurrida la presentación de la Orden de Compra del material, por parte de la Contratista, se certificará el 25 % del valor total del ítem de provisión contra presentación de póliza de caución a satisfacción de EPESF, que garantice la entrega de la provisión del ítem.

**Segundo Evento:** Aprobados los ensayos FAT y emitida el Acta de Inspección por parte de la Unidad Normas, se certificará el 25 % del valor total del ítem de provisión.

**Tercer Evento:** Verificado por parte de la Inspección de obras el acopio físico del presente ítem completo en obra, se certificará el 50 % del valor total del ítem de provisión.

### **PROVISIÓN DE AISLADORES**

**ÍTEMS 12 - 16:** Provisión de aisladores de diversas características constructivas para estructuras de Media Tensión (M.T.):

- Aislador campana – MN 3a (**Ítem 12**).
- Aislador campana – MN 3c (**Ítem 13**).
- Aislador suspensión a rótula – MN 12 (**Ítem 14**).
- Aislador Roldana – MN 17 (**Ítem 15**).
- Aislador Soporte Cilíndrico Ext. 15 kV – MN 9 (**Ítem 16**).

Este ítem comprende la provisión en obra, por parte de la contratista, de la mano de obra y los equipos necesarios para la provisión de un (1) aislador según corresponda.

La contratista pondrá especial cuidado en el almacenaje, transporte y movimiento del mismo, a fin de que no se produzcan daños en este.

El presente Ítem se certificará por **Pieza (pza)**, de manera parcial según la ocurrencia de los siguientes eventos en el proceso de provisión:

**Primer Evento:** Ocurrida la presentación de la Orden de Compra del material, por parte de la Contratista, se certificará el 25 % del valor total del ítem de provisión contra presentación de póliza de caución a satisfacción de EPESF, que garantice la entrega de la provisión del ítem.

**Segundo Evento:** Aprobados los ensayos FAT y emitida el Acta de Inspección por parte de la Unidad Normas, se certificará el 25 % del valor total del ítem de provisión.

**Tercer Evento:** Verificado por parte de la Inspección de obras el acopio físico del presente ítem completo en obra, se certificará el 50 % del valor total del ítem de provisión.

El contratista tendrá en cuenta que deberá encargarse de todo movimiento, carga y descarga de materiales relacionado con este ítem de la obra

### **PROVISIÓN DE BANDEJAS, CRUCETAS, MÉNSULAS, VIGUETAS Y VÍNCULOS:**

**ÍTEM 17 - 30:** Provisión de bandejas, crucetas, ménsulas, viguetas y/o vínculos de diversos materiales y características constructivas para estructuras de Media Tensión (M.T.):

- Bandeja de H°A° – MN 119c (**Ítem 17**).
- Cruceta central de Acero Galvanizado - MN 113c (**Ítem 18**).
- Cruceta de H°A° p/Perno Rígido y Retención Simple – MN 155 (**Ítem 19**).
- Cruceta de H°A° partida – MN 167 (**Ítem 20**).
- Cruceta de H°A° – MN 523a (**Ítem 21**).
- Cruceta de H°A° – MN 527a (**Ítem 22**).
- Cruceta de H°A° – MN 530a (**Ítem 23**).
- Cruceta de H°A° – MN 530b (**Ítem 24**).
- Cruceta de H°A° – MN 531 (**Ítem 25**).
- Cruceta de H°A° – MN 568 (**Ítem 26**).
- Vigueta de H°A° – MN 172 (**Ítem 27**).
- Vinculo de H°A° - V5 – MN 169 (**Ítem 28**).
- Vinculo de H°A° - V3 – MN 170 (**Ítem 29**).
- Vinculo de H°A° - V1 – MN 771 (**Ítem 30**).

Este ítem comprende la provisión en obra, por parte de la contratista, de la mano de obra y los equipos necesarios para la provisión de un/a (1) bandeja, cruceta, ménsula, vigueta, vínculo o soporte según corresponda.

El presente Ítem se certificará por **Pieza (pza)**, de manera parcial según la ocurrencia de los siguientes eventos en el proceso de provisión:

**Primer Evento:** Ocurrida la presentación de la Orden de Compra del material, por parte de la Contratista, se certificará el 25 % del valor total del ítem de provisión contra presentación de póliza de caución a satisfacción de EPESF, que garantice la entrega de la provisión del ítem.

**Segundo Evento:** Aprobados los ensayos FAT y emitida el Acta de Inspección por parte de la Unidad Normas, se certificará el 25 % del valor total del ítem de provisión.

**Tercer Evento:** Verificado por parte de la Inspección de obras el acopio físico del presente ítem completo en obra, se certificará el 50 % del valor total del ítem de provisión.

El contratista tendrá en cuenta que deberá encargarse de todo movimiento, carga y descarga de materiales relacionado con este ítem de la obra

#### **PROVISIÓN DE PROTECCIONES:**

**ÍTEM 31:** Provisión de reconector trifásico 13,2 kV 630 A – 12,5 kVA - Segun PDTG 202915.

Este ítem comprende la provisión en obra, por parte de la contratista, de la mano de obra y los equipos necesarios para la provisión de un (1) reconector trifásico 13,2 kV 630 A – 12,5 kVA - Segun PDTG 202915.

La contratista pondrá especial cuidado en el almacenaje, transporte y movimiento del mismo, a fin de que no se produzcan daños en este.

El presente Ítem se certificará por **Pieza (pza)**, de manera parcial según la ocurrencia de los siguientes eventos en el proceso de provisión:

**Primer Evento:** Ocurrida la presentación de la Orden de Compra del material, por parte de la Contratista, se certificará el 25 % del valor total del ítem de provisión contra presentación de póliza de caución a satisfacción de EPESF, que garantice la entrega de la provisión del ítem.

**Segundo Evento:** Aprobados los ensayos FAT y emitida el Acta de Inspección por parte de la Unidad Normas, se certificará el 25 % del valor total del ítem de provisión.

**Tercer Evento:** Verificado por parte de la Inspección de obras el acopio físico del presente ítem completo en obra, se certificará el 50 % del valor total del ítem de provisión.

El contratista tendrá en cuenta que deberá encargarse de todo movimiento, carga y descarga de materiales relacionado con este ítem de la obra.

**ÍTEM 32:** Provisión de Seccionador Tripolar Bajo Carga Ext. 13,2 kV 600 A - PDTG 202714

Este ítem comprende la provisión en obra, por parte de la contratista, de la mano de obra y los equipos necesarios para la provisión de un (1) Seccionador Tripolar Bajo Carga Ext. 13,2 kV 600 A - PDTG 202714.

La contratista pondrá especial cuidado en el almacenaje, transporte y movimiento del mismo, a fin de que no se produzcan daños en este.

El presente Ítem se certificará por **Pieza (pza)**, de manera parcial según la ocurrencia de los siguientes eventos en el proceso de provisión:

**Primer Evento:** Ocurrida la presentación de la Orden de Compra del material, por parte de la Contratista, se certificará el 25 % del valor total del ítem de provisión contra presentación de póliza de caución a satisfacción de EPESF, que garantice la entrega de la provisión del ítem.

**Segundo Evento:** Aprobados los ensayos FAT y emitida el Acta de Inspección por parte de la Unidad Normas, se certificará el 25 % del valor total del ítem de provisión.

**Tercer Evento:** Verificado por parte de la Inspección de obras el acopio físico del presente ítem completo en obra, se certificará el 50 % del valor total del ítem de provisión.

El contratista tendrá en cuenta que deberá encargarse de todo movimiento, carga y descarga de materiales relacionado con este ítem de la obra.

**RUBRO “B” – PROVISIÓN Y MONTAJE.**

**MONTAJE DE CONDUCTORES:**

**ÍTEM 33:** Provisión de Mano de Obra y Equipos para el tendido, tensado y atado de conductor de sección 25mm<sup>2</sup>, 35/6 mm<sup>2</sup> Al.Ac. y 50/8 mm<sup>2</sup> Al.Ac. (Sin provisión del conductor). Ver descripción de ítem.

Este ítem comprende la provisión de parte de la contratista, de los equipos y mano de obra necesarios para el tendido, tensado y atado del conductor tanto de fases como neutro.

La certificación del tendido se realizara por **Metro Lineal (ml)**, el cual no incluye los metros de conductor de mas que se ocupen por las catenarias, retenciones y terminales.

El tendido de los cables de la LAMT será realizado por el contratista, utilizando exclusivamente un equipo de tendido para cables aéreos. Se realizará sobre roldanas, que previo al tendido se colgaran a las crucetas de los soportes de la LAMT.

El equipo de tendido contará con un portabobinas con freno y con un fiador que servirá para tirar el cable en forma aérea.

El tendido se realizará entre retenciones, en tramos continuos y enteros de cable, no admitiéndose el uso de empalmes.

Durante el tendido se evitará el contacto del cable con el suelo y con cualquier objeto que pueda rasparlo, ensuciarlo o dañarlo.

El tensado de los cables se realizará utilizando el método de impulsos. El tensado se realizará sin viento. La medición de la temperatura ambiente se tomará colocando termómetro al sol y los tiempos se medirán contando diez impulsos reflejados en el vano en el cual se realiza la medición.

Luego del tensado de los cables se procederá a la atadura de los mismos sobre los aisladores, utilizando exclusivamente para tal fin ataduras preformadas con juego de varillas para protección mecánica de los cables.

El contratista tendrá en cuenta que deberá encargarse de todo movimiento, carga y descarga de materiales relacionado con este ítem de la obra.

#### **PROVISIÓN Y MONTAJE DE SOSTÉN Y CADENAS DE RETENCIÓN:**

**ÍTEM 34:** Provisión y montaje de cadena de retención cerámica LMT 13,2 kV según TN 211a (excepto provisión del aisladores).

Este ítem comprende la provisión en obra, por parte de la contratista, de materiales y mano de obra para el montaje de una nueva cadena de retención con aislación cerámica según TN 211a. Excepto la provisión de los aisladores que se cotizan en ítem aparte

El contratista tendrá en cuenta que deberá encargarse de todo movimiento, carga y descarga de materiales relacionado con este ítem de la obra.

Su unidad de certificación es por **Conjunto (cito)**.

**ÍTEM 35:** Provisión y montaje de cadena de retención cerámica LMT 13,2 kV según TN 211a1 (excepto provisión del aisladores).

Este ítem comprende la provisión en obra, por parte de la contratista, de materiales y mano de obra para el montaje de una nueva cadena de retención con aislación cerámica según TN 211a1. Excepto la provisión de los aisladores que se cotizan en ítem aparte

El contratista tendrá en cuenta que deberá encargarse de todo movimiento, carga y descarga de materiales relacionado con este ítem de la obra.

Su unidad de certificación es por **Conjunto (cito)**.

**ÍTEM 36:** Provisión y montaje de cadena de retención cerámica LMT 13,2 kV según TN 211a2 (excepto provisión del aisladores).

Este ítem comprende la provisión en obra, por parte de la contratista, de materiales y mano de obra para el montaje de una nueva cadena de retención con aislación cerámica según TN 211a2. Excepto la provisión de los aisladores que se cotizan en ítem aparte

El contratista tendrá en cuenta que deberá encargarse de todo movimiento, carga y descarga de materiales relacionado con este ítem de la obra.

Su unidad de certificación es por **Conjunto (cito)**.

**ÍTEM 37** Provisión y montaje de cadena de retención cerámica LMT 13,2 kV según TN 211a3 (excepto provisión del aisladores).

Este ítem comprende la provisión en obra, por parte de la contratista, de materiales y mano de obra para el montaje de una nueva cadena de retención con aislación cerámica según TN 211a3. Excepto la provisión de los aisladores que se cotizan en ítem aparte

El contratista tendrá en cuenta que deberá encargarse de todo movimiento, carga y descarga de materiales relacionado con este ítem de la obra.

Su unidad de certificación es por **Conjunto (cito)**.

**ÍTEM 38:** Provisión y mano de obra para el reemplazo de cadena de retención existente por cadena de retención cerámica LMT 13,2 kV según TN 211a (excepto provisión de aisladores).

Este ítem comprende la provisión en obra, por parte de la contratista, de materiales y mano de obra para el retiro del conjunto que conforma una cadena de retención de LAMT 13,2 kV y el posterior montaje de una nueva cadena de retención con aislación cerámica según TN 211a. Excepto la provisión de los aisladores que se cotizan en ítem aparte

Las cadenas de aislación retiradas deberán ser acondicionadas y devueltas a ésta EPE.

El contratista tendrá en cuenta que deberá encargarse de todo movimiento, carga y descarga de materiales relacionado con este ítem de la obra.

Su unidad de certificación es por **Conjunto (cito)**.

**ÍTEM 39:** Provisión y montaje de sostén 13,2 kV según TN 218a – LMT 13,2 kV (excepto provisión de aislador).

Este ítem comprende la provisión en obra, por parte de la contratista, de materiales y mano de obra para el montaje del conjunto que conforma un aislador cerámico en sostén según la descripción del presente ítem. Excepto la provisión del aislador que se cotizan en ítem aparte.

El contratista tendrá en cuenta que deberá encargarse de todo movimiento, carga y descarga de materiales relacionado con este ítem de la obra.

Su unidad de certificación es por **Conjunto (cito)**.

**ÍTEM 40:** Provisión y mano de obra para el reemplazo de sostén existente por sostén 13,2 kV según TN 218a – LMT 13,2 kV (excepto provisión de aislador).

Este ítem comprende la provisión en obra, por parte de la contratista, de materiales y mano de obra para el recambio del conjunto que conforma un aislador cerámico en sostén según la descripción del presente ítem. Excepto la provisión del aislador que se cotizan en ítem aparte.

Los aisladores y demás materiales retirados deberán ser acondicionados y devueltos a ésta EPE.

El contratista tendrá en cuenta que deberá encargarse de todo movimiento, carga y descarga de materiales relacionado con este ítem de la obra.

Su unidad de certificación es por **Conjunto (cito)**.

**ÍTEM 41:** Provisión y montaje de retención de neutro, aislación cerámica según TN 301a (excepto provisión de aislador).

Este ítem comprende la provisión en obra, por parte de la contratista, de materiales y mano de obra para el montaje de una nueva retención terminal de neutro, según TN 301a. Excepto la provisión de los aisladores que se cotizan en ítem aparte

Las cadenas de aislación retiradas deberán ser acondicionadas y devueltas a ésta EPE.

El contratista tendrá en cuenta que deberá encargarse de todo movimiento, carga y descarga de materiales relacionado con este ítem de la obra.

Su unidad de certificación es por **Conjunto (cito)**.

#### **PROVISIÓN Y MONTAJE DE SOPORTE SOSTÉN:**

**ÍTEM 42:** Provisión y montaje de Soporte sostén – Disp. Horizontal - 13,2 kV – Trif. c/neutro, según TN 321c (Excepto Provisión Poste, cruceta, aisladores y hormigón).

Este ítem comprende la provisión en obra, por parte de la contratista, de materiales y mano de obra para el montaje soporte de sostén de H°A°, según TN 321c. Excepto la provisión de cruceta, aisladores, poste de Hormigón Armado y el hormigón simple para su fundación que se cotizan en ítems aparte.

La mano de obra y equipos necesarios para el armado, izado y ejecución tanto del suelo cemento como para el montaje completo del TN 321c.

El contratista tendrá en cuenta que deberá encargarse de todo movimiento, carga y descarga de materiales relacionado con este ítem de la obra.

Su unidad de certificación es por **Conjunto (cito)**.

#### **PROVISIÓN Y MONTAJE DE ESTRUCTURAS SOPORTES, RETECIONES, TERMINALES Y DESVIOS:**

**ÍTEM 43:** Provisión y montaje de Soporte Retención Pasante – Disp. Hor. - 13,2 kV - Trif. s/neutro – según TN 242\_3. (Excepto Provisión de Postes, vínculos, cruceta, aisladores y Hormigón).

Este ítem comprende la provisión en obra, por parte de la contratista, de materiales y mano de obra para el montaje de una estructura retención pasante, según TN 242\_3. Excepto la provisión de cruceta, aisladores, postes de H°A°, vínculos y el hormigón simple para su fundación que se cotizan en ítems aparte.

La mano de obra y equipos necesarios para el armado e izado de la estructura según TN 242\_3.

El contratista tendrá en cuenta que deberá encargarse de todo movimiento, carga y descarga de materiales relacionado con la construcción de este ítem de la obra.

Su unidad de certificación es por **Conjunto (cito)**.

**ÍTEM 44:** Provisión y montaje de Soporte Retención Terminal – Disp. Horizontal - 13,2 kV – Trif. s/neutro – según TN 243\_3. (Excepto Provisión de cruceta, aisladores, Postes, vínculos y Hormigón).

Este ítem comprende la provisión en obra, por parte de la contratista, de materiales y mano de obra para el montaje de una estructura retención terminal, según TN 243\_3. Excepto la provisión de cruceta, aisladores, postes de H°A°, vínculos y el hormigón simple para su fundación que se cotizan en ítems aparte.

La mano de obra y equipos necesarios para el armado e izado de la estructura según TN 243\_3.

El contratista tendrá en cuenta que deberá encargarse de todo movimiento, carga y descarga de materiales relacionado con la construcción de este ítem de la obra.

Su unidad de certificación es por **Conjunto (cito)**.

**ÍTEM 45:** Provisión y montaje de Soporte Retención Pasante – Disp. Horizontal - 13,2 kV – Trif. c/neutro – Aislación Cerámica según TN 322a. (Excepto Provisión de cruceta, aisladores, Poste y Hormigón).

Este ítem comprende la provisión en obra, por parte de la contratista, de materiales y mano de obra para el montaje de una estructura retención pasante, según TN 322a. Excepto la provisión de cruceta, aisladores, poste de H°A° y el hormigón simple para su fundación que se cotizan en ítems aparte.

La mano de obra y equipos necesarios para el armado e izado de la estructura según TN 322a.

El contratista tendrá en cuenta que deberá encargarse de todo movimiento, carga y descarga de materiales relacionado con la construcción de este ítem de la obra.

Su unidad de certificación es por **Conjunto (cito)**.

**ÍTEM 46:** Provisión y montaje de Soporte Retención Terminal – Disp. Horizontal - 13,2 kV – Trif. c/neutro – Aislación Cerámica según TN 323. (Excepto Provisión de cruceta, aisladores, Poste y Hormigón).

Este ítem comprende la provisión en obra, por parte de la contratista, de materiales y mano de obra para el montaje de una estructura retención terminal, según TN 323. Excepto la provisión de cruceta, aisladores, poste de H°A° y el hormigón simple para su fundación que se cotizan en ítems aparte.

La mano de obra y equipos necesarios para el armado e izado de la estructura según TN 323.

El contratista tendrá en cuenta que deberá encargarse de todo movimiento, carga y descarga de materiales relacionado con la construcción de este ítem de la obra.

Su unidad de certificación es por **Conjunto (cito)**.



Energía de Santa Fe

Obra: Remodelación LAMT Troncal E La Rubia – Arrufó, Dpto. San Cristóbal. LEY 13.414 - FER

**ÍTEM 47** Provisión y montaje de soporte pasante / derivación trifásico / monofásico disp.. Horizontal - 13,2/7,62 kV - según TN 382. (Excepto Provisión Poste, cruceta, aisladores y Hormigón).

Este ítem comprende, por parte de la contratista, la provisión en obra de todos los materiales comprendidos para completar la construcción de una estructura pasante trifásica con derivación monofásica, según TN 382. Excepto la provisión del poste de HºAº, cruceta, aisladores el hormigón simple para su fundación que se cotizan en ítem aparte.

La mano de obra y equipos necesarios para el armado e izado de la estructura según TN 382.

El contratista tendrá en cuenta que deberá encargarse de todo movimiento, carga y descarga de todos los materiales relacionados con este ítem de la obra.

Su unidad de certificación es por **Conjunto (cito)**.

**ÍTEM 48:** Provisión y montaje de soporte pasante / derivación trifásica / trifásica Disp. Horizontal - 13,2kV según TN 382b. (Excepto Provisión Poste, crucetas, aisladores y Hormigón).

Este ítem comprende, por parte de la contratista, la provisión en obra de todos los materiales comprendidos para la construcción de una estructura pasante trifásica con derivación trifásica, según TN 382b. Excepto la provisión del poste de HºAº, crucetas, aisladores y el hormigón simple para su fundación que se cotizan en ítem aparte.

La mano de obra y equipos necesarios para el armado e izado de la estructura según TN 382b.

El contratista tendrá en cuenta que deberá encargarse de todo movimiento, carga y descarga de todos los materiales relacionados con este ítem de la obra.

Su unidad de certificación es por **Conjunto (cito)**.

### **PROVISIÓN Y MONTAJE DE TRANSFORMADORES Y PUESTOS AÉREOS DE TRANSFORMACIÓN:**

**ÍTEM 49:** Provisión y montaje de acometida para S.E.T.A. 13,2 kV según TN 506 (Excepto Provisión poste, crucetas, vigueta y hormigón).

Este ítem comprende la provisión en obra, por parte de la contratista del total de los materiales necesarios para la construcción de una acometida para S.E.T.A. 13,2 kV según TN 506. Excepto la provisión de poste, crucetas, vigueta y hormigón que se cotizan en ítem aparte.

La mano de obra y equipos necesarios para el armado e izado de la estructura según TN 506.

El contratista tendrá en cuenta que deberá encargarse de todo movimiento, carga y descarga de todos los materiales relacionados con este ítem de la obra.

Su unidad de certificación es por **Conjunto (cito)**.

**ÍTEM 50:** Provisión y montaje de P.A.T. 13,2 kV Rel. 13,2/0,400-0,231 kV – Trifásico – h/ 63 kVA – soporte existente, Según TN 379b (Excepto Provisión de cruceta y aisladores)

Este ítem comprende la provisión en obra, por parte de la contratista del total de los materiales necesarios para la construcción del puesto de transformación pasante trifásico, sobre soporte existente, según TN 379b. Excepto la provisión de cruceta y aisladores que se cotizan en ítems aparte.



Energía de Santa Fe

Obra: Remodelación LAMT Troncal E La Rubia – Arrufó, Dpto. San Cristóbal. LEY 13.414 - FER

La mano de obra y equipos necesarios para el armado e izado de la estructura según TN 379b.

El contratista tendrá en cuenta que deberá encargarse de todo movimiento, carga y descarga de todos los materiales relacionados con este ítem de la obra.

Su unidad de certificación es por **Conjunto (cito)**.

**ÍTEM 51:** Montaje y Conexión en MT y BT de Transformador Trifásico Tipo Rural Relación 13,2/0,400-0,231kV –Hasta 63 kVA – con Abrazadera.

Este ítem comprende la mano de obra y equipos necesarios, por parte de la contratista, para el montaje y conexionado del transformador trifásico tipo rural de hasta 63 KVA de potencia con relación 13,2/0,400-0,231 kV en estructura existente, así como la provisión de materiales menores necesarios.

El contratista tendrá en cuenta que deberá encargarse de todo movimiento, carga y descarga de todos los materiales relacionados con este ítem de la obra.

Su unidad de certificación es por **Pieza (pza)**.

#### **PROVISIÓN Y MONTAJE DE PROTECCIONES Y ELEMENTOS DE MANIOBRA:**

**ÍTEM 52:** Provisión y montaje de soporte seccionador Bajo Carga – Disp. Horizontal - 13,2 kV según TN 231\_5 (Excepto provisión de poste, bandeja, aisladores, seccionador BC y Hormigón).

Este ítem comprende, la provisión en obra, por parte de la contratista, del total de materiales y mano de obra necesarios para el montaje y conexionado de un Seccionador bajo carga, según TN 231\_5. Excepto la provisión de bandeja, aisladores, poste de H°A°, seccionador Bajo Carga y el hormigón simple para su fundación que se cotizan en ítems aparte

El contratista tendrá en cuenta que deberá encargarse de todo movimiento, carga y descarga de todos los materiales relacionados con este ítem de la obra.

Su unidad de certificación es por **Conjunto (cito)**.

**ÍTEM 53:** Provisión y montaje de reconectador 13,2 kV según TN 712. (Excepto provisión poste, reconectador y hormigón).

Este ítem comprende, la provisión en obra, por parte de la contratista, del total de materiales y mano de obra necesarios para el montaje de un reconectador trifásico – 13,2 kV según TN 712. Excepto la provisión de poste, reconectador y hormigón que se cotizan en ítems aparte.

El contratista tendrá en cuenta que deberá encargarse de todo movimiento, carga y descarga de materiales relacionado con este ítem de la obra.

Su unidad de certificación es por **Conjunto (cito)**.

#### **PROVISIÓN Y MONTAJE DE POSTES, CRUCETAS Y ACCESORIOS.**

**ÍTEM 54:** Provisión y montaje de cruceta de H°A° – MN 523a en poste existente (excepto provisión de cruceta)

Este ítem comprende la provisión en obra, por parte de la contratista, de la mano de obra y equipos necesarios para el montaje de cruceta H°A° MN 523a sobre estructura existente. Excepto provisión de cruceta que se cotiza en ítem aparte.

El contratista tendrá en cuenta que deberá encargarse de todo movimiento, carga y descarga de materiales relacionado con este ítem de la obra.

Su unidad de certificación es por **Pieza**.

**ÍTEM 55:** Provisión y montaje de cruceta de H°A° – MN 527a en poste existente (excepto provisión de cruceta)

Este ítem comprende la provisión en obra, por parte de la contratista, de la mano de obra y equipos necesarios para el montaje de cruceta H°A° MN 527a sobre estructura existente. Excepto provisión de cruceta que se cotiza en ítem aparte.

El contratista tendrá en cuenta que deberá encargarse de todo movimiento, carga y descarga de materiales relacionado con este ítem de la obra.

Su unidad de certificación es por **Pieza.**

**ÍTEM 56:** Provisión y montaje de cruceta de H°A° – MN 530a en poste existente (excepto provisión de cruceta)

Este ítem comprende la provisión en obra, por parte de la contratista, de la mano de obra y equipos necesarios para el montaje de cruceta H°A° MN 530a sobre estructura existente. Excepto provisión de cruceta que se cotiza en ítem aparte.

El contratista tendrá en cuenta que deberá encargarse de todo movimiento, carga y descarga de materiales relacionado con este ítem de la obra.

Su unidad de certificación es por **Pieza.**

**ÍTEM 57:** Provisión y montaje de cruceta de H°A° – MN 530b en poste existente (excepto provisión de cruceta)

Este ítem comprende la provisión en obra, por parte de la contratista, de la mano de obra y equipos necesarios para el montaje de cruceta H°A° MN 530b sobre estructura existente. Excepto provisión de cruceta que se cotiza en ítem aparte.

El contratista tendrá en cuenta que deberá encargarse de todo movimiento, carga y descarga de materiales relacionado con este ítem de la obra.

Su unidad de certificación es por **Pieza.**

**ÍTEM 58:** Provisión y montaje de cruceta de H°A° – MN 531 en poste existente (excepto provisión de cruceta)

Este ítem comprende la provisión en obra, por parte de la contratista, de la mano de obra y equipos necesarios para el montaje de cruceta H°A° MN 531 sobre estructura existente. Excepto provisión de cruceta que se cotiza en ítem aparte.

El contratista tendrá en cuenta que deberá encargarse de todo movimiento, carga y descarga de materiales relacionado con este ítem de la obra.

Su unidad de certificación es por **Pieza.**

## **DESMONTAJE DE INSTALACIONES.**

**ÍTEM 59:** Desmontaje y retiro de conductor (metro lineal de un conductor).

Este ítem comprende la provisión en obra, por parte de la contratista, de mano de obra para el desmontaje por metro lineal de conductor existente y su correspondiente acondicionamiento y devolución a ésta EPE.

El contratista tendrá en cuenta que deberá encargarse de todo movimiento, carga y descarga de materiales relacionado con este ítem de la obra.

Su unidad de certificación es por **Metro Lineal (ml).**

**ÍTEM 60:** Desmontaje y retiro de aislación en sostén o cadena de retención (incluidos aisladores y morsetería).

Este ítem comprende la provisión en obra, por parte de la contratista, de mano de obra para el desmontaje de aislación en sostén o cadena de retención, con su correspondiente acondicionamiento y devolución a ésta EPE.

El contratista tendrá en cuenta que deberá encargarse de todo movimiento, carga y descarga de materiales relacionado con este ítem de la obra.

Su unidad de certificación es por **Conjunto (cito)**.

**ÍTEM 61:** Desmontaje y retiro de cruceta (incluidos herrajes y morsetería).

Este ítem comprende la provisión en obra, por parte de la contratista, de mano de obra para el desmontaje de crucetas en estructuras existentes, con su correspondiente acondicionamiento y devolución a ésta EPE.

El contratista tendrá en cuenta que deberá encargarse de todo movimiento, carga y descarga de materiales relacionado con este ítem de la obra.

Su unidad de certificación es por **Conjunto (cito)**.

**ÍTEM 62:** Desmontaje y retiro de un seccionador autodesconectador 13,2 kV de corte rápido (MN 245)

Este ítem comprende la provisión en obra, por parte de la contratista, de mano de obra para el desmontaje de un seccionador autodesconectador 13,2 kV de corte rápido (MN 245), con su correspondiente acondicionamiento y devolución a ésta EPE.

El contratista tendrá en cuenta que deberá encargarse de todo movimiento, carga y descarga de materiales relacionado con este ítem de la obra.

Su unidad de certificación es por **Pieza (pza)**.

**ÍTEM 63:** Desmontaje y retiro de 3 seccionadores autodesconectores 13,2 kV de corte rápido (MN 245) y cruceta de madera.

Este ítem comprende la provisión en obra, por parte de la contratista, de mano de obra para el desmontaje de un conjunto de 3 seccionadores autodesconectores 13,2 kV de corte rápido (MN 245) y cruceta de madera, con su correspondiente acondicionamiento y devolución a ésta EPE.

El contratista tendrá en cuenta que deberá encargarse de todo movimiento, carga y descarga de materiales relacionado con este ítem de la obra.

Su unidad de certificación es por **Conjunto (cito)**.

**ÍTEM 64:** Desmontaje y retiro de poste de H°A°.

Este ítem comprende la provisión en obra, por parte de la contratista, de mano de obra para el desmontaje de un Poste de H°A°, con su correspondiente acondicionamiento y devolución a ésta EPE.

El contratista tendrá en cuenta que deberá encargarse de todo movimiento, carga y descarga de materiales relacionado con este ítem de la obra.



Energía de Santa Fe

Obra: Remodelación LAMT Troncal E La Rubia – Arrufó, Dpto. San Cristóbal. LEY 13.414 - FER

Su unidad de certificación es por **Pieza (pza)**.

**ÍTEM 65:** Desmontaje y retiro de estructura doble de H°A° mayor a 10,00 metros.

Este ítem comprende la provisión en obra, por parte de la contratista, de mano de obra para el desmontaje de estructura doble de H°A° mayor a 10,00 metros, con su correspondiente acondicionamiento y devolución a ésta EPE.

El contratista tendrá en cuenta que deberá encargarse de todo movimiento, carga y descarga de materiales relacionado con este ítem de la obra.

Su unidad de certificación es por **Conjunto (cito)**.

**ÍTEM 66:** Desmontaje y retiro de seccionador – 13,2/33kV.

Este ítem comprende la provisión en obra, por parte de la contratista, de mano de obra para el desmontaje de un seccionador a cuernos 13,2/33kV, con su correspondiente acondicionamiento y devolución a ésta EPE.

El contratista tendrá en cuenta que deberá encargarse de todo movimiento, carga y descarga de materiales relacionado con este ítem de la obra.

Su unidad de certificación es por **Pieza (pza)**.

**ÍTEM 67:** Desmontaje y retiro de PAT rural – 13,2kV - Relación 13,2/0,400-0,231kV – trifásico hasta 63 kVA.

Este ítem comprende la provisión en obra, por parte de la contratista, de la mano de obra, equipos y herramientas necesarios para el desmontaje de 1 (un) PAT trifásico, relación 13,2/0,400-0,231 kV de Potencia hasta 63 kVA. Incluyendo el desmontaje los materiales menores y los herrajes, así como el posterior traslado de estos al sitio que determine la inspección de obras.

Los materiales serán entregados correctamente estibados en los depósitos o lugares autorizados que determine el personal de la E.P.E.

La contratista tendrá en cuenta que deberá encargarse de todo movimiento, carga y descarga de materiales relacionado con este ítem de la obra.

Su unidad de certificación es por **Conjunto (cito)**.

**ÍTEM 68:** Desmontaje y retiro de S.E.T.A. Urbana – Tipo “H” – Hasta 1000 kVA.

Este ítem comprende la provisión en obra, por parte de la contratista, de la mano de obra, equipos y herramientas necesarios para el desmontaje de 1 (una) S.E.T.A. Urbana – Tipo “H” – Hasta 1000 kV. Incluyendo el desmontaje los materiales menores y los herrajes, así como el posterior traslado de estos al sitio que determine la inspección de obras.

Los materiales serán entregados correctamente estibados en los depósitos o lugares autorizados que determine el personal de la E.P.E.

La contratista tendrá en cuenta que deberá encargarse de todo movimiento, carga y descarga de materiales relacionado con este ítem de la obra.

Su unidad de certificación es por **Conjunto (cito)**.



Energía de Santa Fe

Obra: Remodelación LAMT Troncal E La Rubia – Arrufó, Dpto. San Cristóbal. LEY 13.414 - FER

**ÍTEM 69:** Desmontaje y Desconexión en MT y BT de Transformador Trifásico Relación 13,2/0,400-0,231kV – Pot. 63 kVA. – con abrazadera

Este ítem comprende la provisión en obra, por parte de la contratista, de la mano de obra, equipos y herramientas necesarios para el desmontaje de 1 (un) transformador trifásico, relación 13,2/0,400-0,231 kV de Potencia 63 kVA. Incluyendo el desmontaje los materiales menores y los herrajes, así como el posterior traslado de estos al sitio que determine la inspección de obras.

Los materiales serán entregados correctamente estibados en los depósitos o lugares autorizados que determine el personal de la E.P.E.

La contratista tendrá en cuenta que deberá encargarse de todo movimiento, carga y descarga de materiales relacionado con este ítem de la obra.

Su unidad de certificación es por **Pieza (pza)**.

### **RUBRO “C” - OBRAS CIVILES.**

**ÍTEM 70:** Ejecución de excavación para base en tierra, incluido posterior retiro de material sobrante.

Este ítem comprende la provisión, por parte de la Contratista, de los materiales, mano de obra y equipos que corresponden a la ejecución de la excavación para base en tierra, incluido el posterior retiro de material sobrante.

El contratista tendrá en cuenta que deberá encargarse de todo movimiento, carga y descarga de materiales relacionado con este ítem de la obra.

Su unidad de certificación es por **Metro cúbico (m3)**.

**ÍTEM 71:** Provisión de material y mano de obra para la ejecución de 1 m3 de Hormigón Elaborado y llenado de Bases en Obra.

Este ítem comprende la provisión, por parte de la contratista, de los materiales, mano de obra y equipos que corresponden a la ejecución de 1 m3 de hormigón elaborado en obra.

El dosaje de Hormigón elaborado en obra será tipo H15, según corresponda.

El contratista tendrá en cuenta que al ejecutar las fundaciones deberá colocar los caños de PVC necesarios para el pasaje de los cables de puesta a tierra. Además, deberá encargarse de todo movimiento, carga y descarga de materiales relacionado con este ítem de la obra.

Su unidad de certificación es por **Metro cúbico (m3)**.

### **CARTELERIA**

**ÍTEM 72:** Provisión y montaje de cartel de obra.

Este ítem comprende la provisión, por parte de la contratista, de los materiales, mano de obra y equipos necesarios para el montaje del cartel de obra.

Las características y dimensiones estarán definidas según los lineamientos establecidos en la E.T.N. 039 para este tipo de obras.

El lugar de emplazamiento será donde indique el personal encargado de la inspección de Obra, debiendo coordinarse mediante una consulta al Área Relaciones Institucionales de la EPESF la calidad y leyenda a emplear en el mismo.

Quedará a cargo de la Contratista gestionar los permisos correspondientes para su instalación, como así también la conservación del cartel en buenas condiciones durante el tiempo que dure la ejecución de la obra, hasta su recepción provisoria

La contratista tendrá en cuenta que deberá encargarse de todo movimiento, carga y descarga de materiales relacionado con este ítem de la obra.

Su unidad de certificación es por **Conjunto (cito)**.

### **PRESENTACIONES ESPECIALES**

**ÍTEM 73:** Presentación de documentación, planimetría y demás elementos incluidos para el conforme a obra.

Este ítem comprende la elaboración y presentación por parte de la contratista de la documentación y elementos correspondientes al conforme a obra.

Quedará a cargo de la contratista presentar la totalidad de la documentación solicitada en tiempo y forma, según establece el Pliego Complementario al Pliego de Bases y Condiciones – Artículo N° 53.

Su unidad de certificación es por **Conjunto (cito)**.

## **Certificación de obras con hitos.**

### **Comunicación evento:**

Al producirse un evento de certificación parcial de un ítem, el contratista deberá presentar junto con la medición mensual de obra, la **Planilla de información sobre eventos** (disponible a través de la inspección de Obra), con el detalle del/de los ítems a certificar incluyendo el/ los importes a cubrir con pólizas de garantía.

### **Póliza de Caución**

#### **a. Cálculo importe póliza:**

$$\text{IMPORTE} = M * \text{CCM} / \text{CCB}$$

Donde:

M = precio total del ítem a precios básicos.

CCM = último valor del Costo de la Construcción disponible al último día del mes de producido el Evento.

CCB = Costo de la Construcción al mes base determinado según pliego.

#### **b. Presentación de la póliza.**

El Contratista deberá presentar al Sector Liquidaciones, una póliza de caución por cada ítem, conforme a lo establecido por el RÉGIMEN DE ABASTECIMIENTO Y CONTRATACIÓN DE BIENES, SERVICIOS Y OBRAS PARA LA EXPLOTACIÓN DEL SERVICIO PÚBLICO DE VENTA DE ELECTRICIDAD vigente al momento de apertura.

#### **c. Ampliación Póliza de Caución.**

Producido un evento 2, el Contratista deberá presentar al Sector Liquidaciones, la ampliación de la póliza de caución conforme a lo establecido por el RÉGIMEN DE ABASTECIMIENTO Y CONTRATACIÓN DE BIENES, SERVICIOS Y OBRAS PARA LA EXPLOTACIÓN DEL SERVICIO PÚBLICO DE VENTA DE ELECTRICIDAD vigente al momento de apertura.

### **Comunicación evento final:**

Producida la medición y certificación del último evento del ítem, el contratista comunicará junto a la medición mensual de la obra el detalle del / de los ítems sobre los cuales corresponde efectuar la devolución de la póliza, según planilla de **Planilla de información sobre eventos**.

### **Aclaración:**

**Ítem:** refiere a la unidad mínima de desagregación del Presupuesto Oficial de una Obra contratada con Sistema de Contratación de *Unidad de medida y Precios Unitarios*.

**Hito o Evento de certificación:** refiere al conjunto de condiciones mínimas y necesarias estipuladas en el Contrato de la obra, para autorizar la medición, certificación y pago parcial del valor de un ítem.



## **DATOS TÉCNICOS GARANTIZADOS**

La Planilla de Datos Técnicos Garantizados se debe considerar como parte de la presente especificación Técnica. En ella se indican valores SOLICITADOS por el comitente y valores GARANTIZADOS por el Oferente. La columna de los valores GARANTIZADOS se completará como valor garantizado, independientemente que figure algún valor SOLICITADO. En caso que el dato no sea compatible con el producto ofrecido el Oferente marcará un trazo horizontal en la columna OFRECIDOS de no hacerlo se considerará omitido y no dará derecho a reclamos ante homologaciones que se hagan de oficio o rechazo de la oferta.

En caso de ofrecer dos (2) o más marcas de un mismo equipamiento, presentará una (1) planilla de Datos Técnicos Garantizados para cada marca ofrecida, tomándose como modelo las planillas adjuntas a éste pliego.


Los Datos solicitados, marcados con asteriscos serán garantizados por el oferente y su omisión, presentación incorrecta o incompleta, podrá ser causal de rechazo de la oferta. Aquellos que no estuvieron marcados con asteriscos, se considerarán como referencia y contribuirán a una mejor evaluación de los elementos ofrecidos.

El oferente deberá presentar además folletos y catálogos

Cabe consignar que los materiales deberán responder a las Normas que se especifican en este pliego, tanto en su fabricación como en los ensayos correspondientes, tomándose como mínimos los valores que especifiquen dichas Normas si los datos garantizados no lo superan, aunque no sean observados estos últimos en el proceso de adjudicación, el Contrato o durante la ejecución de la Obra.


### **ORDENAMIENTO**

- Aislador de montaje rígido MN 3a. **PDTG 202297**
- Aislador de montaje rígido MN 3c. **PDTG 202299**
- Aislador suspensión a rótula MN 12. **PDTG 202316**
- Aislador roldana MN 17. **PDTG 202319**
- Conductor Al – Al 25 mm<sup>2</sup>. **PDTG 201893**
- Conductor Al – Ac 35 / 6 mm<sup>2</sup>. **PDTG 208964**
- Conductor Al – Ac 50 / 8 mm<sup>2</sup>. **PDTG 201888**
- Seccionador Autodesconectador 13,2 kV de corte rápido. **PDTG 202713**
- Reconectador Tripolar de Aislacion Seca 13,2 kV – **PDTG 202915**
- Descargador OZn, Un = 15 kV, In = 10 Ka. **PDTG 202375**

	<b>Aislador de montaje rígido</b> <b>MN 3a</b>	<b>PDTG 202297</b> VIGENCIA: 04/18 REEMPLAZA A: Resolución N°: 234/18 Hoja N° 1 DE 2
---	---	--

ITEM	CONCEPTO	UNIDAD	VALOR ESPECIFICADO	VALOR GARANTIZADO
<b>1.</b>	<b>Características Generales</b>			
1.1	Fabricante	---	(*)	
1.2	País de fabricación	---	(*)	
1.3	Norma a la que responde	---	ETN 10 IRAM 2236	
1.4	Marca	---	(*)	
1.5	Modelo - Año de fabricación	---	(*)	
1.6	Designación según IRAM 2236	---	55 – 5	
<b>2.</b>	<b>Características Eléctricas</b>			
2.1	Tensión nominal	kV	13,2	
2.2	Tensión resistida de frecuencia industrial bajo lluvia (valor eficaz)	kV	40	
2.3	Tensión resistida de impulso atmosférico (valor de cresta)	kV	110	
2.4	Tensión mínima de perforación a frecuencia industrial (valor eficaz)	kV	105	
<b>3.</b>	<b>Características Físicas</b>			
3.1	Línea de fuga nominal mínima	mm	305	
3.2	Distancia de arco	mm	160	
3.3	Carga mecánica de rotura a la flexión	daN	1100	
<b>4.</b>	<b>Documentación a presentar</b>			
4.1	Adjunta catálogos	---	SI	
4.2	Presentación de planos de dimensiones.	---	SI	
4.3	Adjunta protocolos de ensayos tipo	---	SI	
<b>5.</b>	<b>Garantía</b>			
5.1	Período mínimo	meses	24	

(\*) Datos o valores a cumplimentar por el oferente.

	<b>Aislador de montaje rígido</b> <b>MN 3a</b>	<b>PDTG 202297</b> VIGENCIA: 04/18 REEMPLAZA A: Resolución N°: 234/18 Hoja N° 2 DE 2
---	---	--

ITEM	CONCEPTO	UNIDAD	VALOR ESPECIFICADO	VALOR GARANTIZADO
------	----------	--------	--------------------	-------------------


**NOTAS:**

Los valores especificados son de cumplimiento obligatorio.

La presente Planilla de Datos Garantizados será válida solamente cuando este firmada al pie de la presente y visada cada una de sus partes por el oferente.


.....  
**Fecha**

.....  
**Firma y Aclaración del Oferente**

	<b>Aislador de montaje rígido a perno MN 3c</b>	<b>PDTG 202299</b>  VIGENCIA: 04/18 REEMPLAZA A: Resolución N°: 234/18 Hoja N° 1 DE 2
---	---	--

ITEM	CONCEPTO	UNIDAD	VALOR ESPECIFICADO	VALOR GARANTIZADO
<b>1.</b>	<b>Características Generales</b>			
1.1	Fabricante	---	(*)	
1.2	País de fabricación	---	(*)	
1.3	Norma a la que responde	---	ETN 10 IRAM 2236	
1.4	Marca	---	(*)	
1.5	Modelo - Año de fabricación	---	(*)	
1.6	Designación según IRAM 2236	---	56 – 1	
<b>2.</b>	<b>Características Eléctricas</b>			
2.1	Tensión nominal	kV	13,2	
2.2	Tensión resistida de frecuencia industrial bajo lluvia (valor eficaz)	kV	50	
2.3	Tensión resistida de impulso atmosférico (valor de cresta)	kV	120	
2.4	Tensión mínima de perforación a frecuencia industrial (valor eficaz)	kV	115	
<b>3.</b>	<b>Características Físicas</b>			
3.1	Línea de fuga nominal mínima	mm	330	
3.2	Distancia de arco	mm	180	
3.3	Carga mecánica de rotura a la flexión	daN	1100	
<b>4.</b>	<b>Documentación a presentar</b>			
4.1	Adjunta catálogos	---	SI	
4.2	Presentación de planos de dimensiones.	---	SI	
4.3	Adjunta protocolos de ensayos tipo	---	SI	
<b>5.</b>	<b>Garantía</b>			
5.1	Período mínimo	meses	24	

(\*) Datos o valores a cumplimentar por el oferente.

	<b>Aislador de montaje rígido a perno MN 3c</b>	<b>PDTG 202299</b>  VIGENCIA: 04/18 REEMPLAZA A: Resolución N°: 234/18 Hoja N° 2 DE 2
---	---	--

ITEM	CONCEPTO	UNIDAD	VALOR ESPECIFICADO	VALOR GARANTIZADO
------	----------	--------	-----------------------	----------------------


**NOTAS:**

Los valores especificados son de cumplimiento obligatorio.

La presente Planilla de Datos Garantizados será válida solamente cuando este firmada al pie de la presente y visada cada una de sus partes por el oferente.


.....  
**Fecha**

.....  
**Firma y Aclaración del Oferente**

 Energía de Santa Fe	<b>Aislador suspensión a rótula</b>  <b>MN 12</b>	<b>PDTG 202316</b>  VIGENCIA: 10/19 REEMPLAZA A: Resolución N° Hoja N° 1 DE 2
--	---	--

ITEM	CONCEPTO	UNIDAD	VALOR ESPECIFICADO	VALOR GARANTIZADO
<b>1.</b>	<b>Características generales</b>			
1.1	Fabricante	---	(*)	
1.2	País de fabricación	---	(*)	
1.3	Norma a la que responde	---	IRAM 2235	
1.4	Marca	---	(*)	
1.5	Modelo- Año de fabricación	---	(*)	
1.6	Material	—	Cerámica	
1.7	Designación según IRAM 2235	---	U70 BL	
<b>2.</b>	<b>Características eléctricas</b>			
2.1	Tensión resistida de frecuencia industrial bajo lluvia (valor eficaz)	kV	40	
2.2	Tensión resistida de impulso atmosférico, onda 1,2/50 $\mu$ s	kV	110	
2.3	Tensión mínima de perforación a frecuencia industrial (valor eficaz)	kV	110	
<b>3.</b>	<b>Características físicas</b>			
3.1	Línea de fuga nominal mínima	mm	295	
3.2	Distancia de arco	mm	(*)	
3.3	Carga de falla electromecánica	kN	70	
<b>4.</b>	<b>Documentación a presentar</b>			
4.1	Adjunta catalogo	---	SI	
4.2	Presentación de planos de dimensiones	---	SI	
4.3	Adjunta protocolo de ensayos tipo	---	SI	
<b>5.</b>	<b>Identificación</b>			
5.1	En cada aislador según ETN 10	---	SI	
5.2	Del embalaje según ETN 10	---	SI	
<b>6.</b>	<b>Garantía</b>			
6.1	Período mínimo	Meses	24	

(\*) Datos o valores a cumplir por el oferente

 <p><b>EPE</b> Energía de Santa Fe</p>	<p><b>Aislador suspensión a rótula</b></p> <p><b>MN 12</b></p>	<p><b>PDTG 202316</b></p> <p>VIGENCIA: 10/19 REEMPLAZA A: Resolución N° Hoja N° 2 DE 2</p>
---	--	--

**NOTAS:**

Los valores especificados son de cumplimiento obligatorio.


La presente Planilla de Datos Garantizados será válida solamente cuando este firmada al pie de la presente y visada cada una de sus partes por el oferente.

-----

**Fecha**

-----

**Firma y Aclaración del Oferente**

	<b>Aislador roldana MN 17</b>	<b>PDTG 202319</b>
		<b>VIGENCIA: 09/25</b> <b>REEMPLAZA A:</b> <b>Resolución nro</b> <b>Hoja N° 1 DE 1</b>

ITEM	CONCEPTO	UNIDAD	VALOR ESPECIFICADO	VALOR GARANTIZADO
------	----------	--------	--------------------	-------------------

<b>1</b>	<b>Características Generales</b>			
1.1	Fabricante	---	(*)	
1.2	País de fabricación	---	(*)	
1.3	Norma a la que responde	---	IRAM 62133	
1.4	Marca	---	(*)	
1.5	Modelo- Año de fabricación	---	(*)	
1.6	Material	---	Cerámica	
1.7	Designación según IRAM	---	53-2	
<b>2</b>	<b>Documentación a presentar</b>			
2.1	Tensión de contorneo en seco a frecuencia industrial	kV	25	
2.2	Tensión de contorneo bajo lluvia a frecuencia industrial	Vertical	kV	12
		Horizontal	kV	15
<b>3</b>	<b>Características físicas</b>			
3.1	Solicitud transversal	kN	13,3	
<b>4</b>	<b>Documentación a presentar</b>			
4.1	Adjunta catálogos	---	Si	
4.2	Presentación de planos de dimensionales	---	Si	
4.3	Adjunta protocolos	---	Si	
<b>5</b>	<b>Garantía</b>			
5.1	Período mínimo	meses	24	

(\*) Datos o valores a cumplimentar por el oferente.


**NOTA 1:**

Los valores especificados son de cumplimiento obligatorio.

La presente Planilla de Datos Garantizados será válida solamente cuando este firmada al pie de la presente y visada cada una de sus partes por el oferente.

.....  
**Fecha**


.....  
**Firma y Aclaración del Oferente**

 <p><b>EPE</b> Energía de Santa Fe</p>	<b>Conductor Al – Al</b>  <b>25 mm<sup>2</sup></b>	<b>PDTG 201893</b>  <b>VIGENCIA:</b> <b>REEMPLAZA A:</b> <b>Resolución N°:</b> <b>Hoja N° 1 DE 2</b>
---	--	---

ITEM	CONCEPTO	UNIDAD	VALOR ESPECIFICADO	VALOR GARANTIZADO
------	----------	--------	--------------------	-------------------

1.	<b>Características Generales</b>			
1.1	Fabricante	---	(*)	
1.2	País de fabricación	---	(*)	
1.3	Norma a la que responde	---	IRAM 2212	
1.4	Marca	---	(*)	
1.5	Modelo - Año de fabricación	---	(*)	
2.	<b>Características Eléctricas</b>			
2.1	Resistencia máxima a 20°C en c.c	Ω / km	1,30	
3.	<b>Características Físicas</b>			
3.1	Número de alambres	---	7	
3.2	Diámetro del alambre	mm	2,15	
3.3	Tolerancia en el diámetro del alambre	mm	± 0,025	
3.4	Diámetro exterior nominal del conductor	mm	6,5	
3.5	Sección Transversal	mm <sup>2</sup>	25,41	
3.6	Masa aproximada	kg / km	69,6	
3.7	Carga de rotura mínima	daN	712	
4.	<b>Acondicionamiento para la entrega</b>			
4.1	En carrete	---	SI	
4.2	Longitud de expedición	---	3000	
4.3	Marcación en las alas de la bobina según Nota 1	---	SI	
4.4	Normas a las que debe responder el carrete de acondicionamiento	---	IRAM 9590 – 1 IRAM 9590 – 2	

**(\*) Datos o valores a cumplimentar por el oferente.**

	<b>Conductor Al – Al</b> <b>25 mm<sup>2</sup></b>	<b>PDTG 201893</b>  <b>VIGENCIA:</b> <b>REEMPLAZA A:</b> <b>Resolución N°:</b> <b>Hoja N° 2 DE 2</b>
---	--	---

**NOTA 1:**

- ✓ La marca registrada o el nombre y apellido o la razón social del fabricante o del responsable de la comercialización del producto.
- ✓ Identificación y designación del material.
- ✓ El número de identificación del carrete o bobina.
- ✓ Flecha indicadora del sentido en que debe ser rodada la bobina, durante su desplazamiento.
- ✓ Longitud, en metros.
- ✓ Masas bruta y neta, en kilogramos.
- ✓ Sigla "EPESF"
- ✓ Número del pedido de Compra o Procedimiento de Compra (Licitación Pública, Concurso de Precio)
- ✓ Número Matricula E.P.E.-

**NOTA 2:**

Los valores especificados son de cumplimiento obligatorio.

La presente Planilla de Datos Garantizados será válida solamente cuando este firmada al pie de la presente y visada cada una de sus partes por el oferente.

.....


**Fecha**

.....

**Firma y Aclaración del Oferente**

ITEM	CONCEPTO	UNIDAD	VALOR ESPECIFICADO	VALOR GARANTIZADO
------	----------	--------	--------------------	-------------------

ITEM	CONCEPTO	UNIDAD	VALOR ESPECIFICADO	VALOR GARANTIZADO
<b>1.</b>	<b>Características Generales del Cable</b>			
1.1	Proveedor	---	(*)	
1.2	País de Fabricación	---	(*)	
1.3	Marca	---	(*)	
1.4	Normas a la que responde el conductor y carrete de acondicionamiento	---	IRAM 2187 – 1	
1.5	Secciones nominales Al – Ac	mm <sup>2</sup>	35 / 6	
1.6	Sección total calculada	mm <sup>2</sup>	40	
1.7	Relaciones de secciones Al – Ac	---	6	
1.8	Diámetro exterior nominal del cable	mm	8,1	
1.9	Masa Total aproximado	kg/km	138,8	
1.10	Identificación del conductor	Cantidad de filamentos	---	(*)
		Color	---	(*)
1.11	Resistencia eléctrica en C.C a 20 °C	Ω/km	0,835	
<b>2.</b>	<b>Características Constructivas – Conductor Aluminio</b>			
2.1	Números de alambres	---	6	
2.2	Diámetro de cada alambre	mm	2,7	
2.3	Número de capas	---	1	
2.4	Sección transversal total	mm <sup>2</sup>	34,3	
2.5	Resistencia mínima a la tracción de los alambres	Antes de cablear	daN/mm <sup>2</sup>	17
		Después de cablear	daN/mm <sup>2</sup>	16,1
<b>3.</b>	<b>Características Constructivas – Conductor Acero</b>			
3.1	Número de alambres	---	1	
3.2	Diámetro de cada alambre	mm	2,7	
3.3	Diámetro nominal del alma	mm	-	
3.4	Sección calculada	mm <sup>2</sup>	5,7	
3.5	Resistencia mínima a la tracción de los alambres	Antes de cablear	daN/mm <sup>2</sup>	131
		después de cablear	daN/mm <sup>2</sup>	124,4

	<b>Conductor Al / Ac</b> <b>35 / 6 mm<sup>2</sup></b>	<b>PDTG 208964</b>  VIGENCIA: 03/21 REEMPLAZA A: Disp. GG N° 026/21 Hoja N° 2 DE 2
---	--	---

ITEM	CONCEPTO	UNIDAD	VALOR ESPECIFICADO	VALOR GARANTIZADO
------	----------	--------	--------------------	-------------------

4.	<b>Acondicionamiento para la entrega</b>			
4.1	Acondicionamiento	---	En carretes	
4.2	Norma a la que responden los carretes	---	IRAM 9590 – 1	
4.3	Marcación en las alas de la bobina según Nota 1	---	SI	
4.4	Longitud de expedición	m	2000	
4.5	Duelas	---	SI	

**NOTA 1:**

- ✓ La marca registrada o el nombre y apellido o la razón social del fabricante o del responsable de la comercialización del producto.
- ✓ Identificación y designación del material.
- ✓ El número de identificación del carrete o bobina.
- ✓ Flecha indicadora del sentido en que debe ser rodada la bobina, durante su desplazamiento.
- ✓ Longitud, en metros.
- ✓ Masas bruta y neta, en kilogramos.
- ✓ Sigla "EPESF"
- ✓ Número del pedido de Compra o Procedimiento de Compra (Licitación Pública, Concurso de Precio)
- ✓ Número Matricula E.P.E.-

**NOTA 2:**

Los valores especificados son de cumplimiento obligatorio.

(\*) Valor a cumplimentar por el Oferente.

La presente Planilla de Datos Garantizados será válida solamente cuando este firmada al pie de la presente y visada cada una de sus partes por el oferente.

-----


**Fecha**

-----

**Firma y Aclaración del Oferente**

ITEM	CONCEPTO	UNIDAD	VALOR ESPECIFICADO	VALOR GARANTIZADO
------	----------	--------	--------------------	-------------------

ITEM	CONCEPTO	UNIDAD	VALOR ESPECIFICADO	VALOR GARANTIZADO
<b>1.</b>	<b>Características Generales del Cable</b>			
1.1	Proveedor	---	(*)	
1.2	País de Fabricación	---	(*)	
1.3	Marca	---	(*)	
1.4	Normas a la que responde el conductor y carrete de acondicionamiento	---	IRAM 2187 – 1	
1.5	Secciones nominales Al – Ac	mm <sup>2</sup>	50/8	
1.6	Sección total calculada	mm <sup>2</sup>	56,3	
1.7	Relaciones de secciones Al – Ac	---	6	
1.8	Diámetro exterior nominal del cable	mm	9,6	
1.9	Masa Total aproximado	kg/km	195	
1.10	Identificación del conductor	Cantidad de filamentos	---	(*)
		Color	---	(*)
1.11	Resistencia eléctrica en C.C a 20 °C	Ω/km	0,595	
<b>2.</b>	<b>Características Constructivas – Conductor Aluminio</b>			
2.1	Números de alambres	---	6	
2.2	Diámetro de cada alambre	mm	3,2	
2.3	Número de capas	---	1	
2.4	Sección transversal total	mm <sup>2</sup>	48,3	
2.5	Resistencia mínima a la tracción de los alambres	Antes de cablear	daN/mm <sup>2</sup>	16,5
		Después de cablear	daN/mm <sup>2</sup>	15,7
<b>3.</b>	<b>Características Constructivas – Conductor Acero</b>			
3.1	Número de alambres	---	1	
3.2	Diámetro de cada alambre	mm	3,2	
3.3	Diámetro nominal del alma	mm	-	
3.4	Sección calculada	mm <sup>2</sup>	8	
3.5	Resistencia mínima a la tracción de los alambres	Antes de cablear	daN/mm <sup>2</sup>	129
		después de cablear	daN/mm <sup>2</sup>	122,6

	<b>Conductor Al / Ac</b> <b>50 / 8 mm<sup>2</sup></b>	<b>PDTG 201888</b>  VIGENCIA: 03/21 REEMPLAZA A: 05/14 Disp. GG N° 026/21 Hoja N° 2 DE 2
---	--	---

ITEM	CONCEPTO	UNIDAD	VALOR ESPECIFICADO	VALOR GARANTIZADO
------	----------	--------	--------------------	-------------------

4.	Acondicionamiento para la entrega			
4.1	Acondicionamiento	---	En carretes	
4.2	Norma a la que responden los carretes	---	IRAM 9590 – 1	
4.3	Marcación en las alas de la bobina según Nota 1	---	SI	
4.4	Longitud de expedición	m	2000	
4.5	Duelas	---	SI	

**NOTA 1:**

- ✓ La marca registrada o el nombre y apellido o la razón social del fabricante o del responsable de la comercialización del producto.
- ✓ Identificación y designación del material.
- ✓ El número de identificación del carrete o bobina.
- ✓ Flecha indicadora del sentido en que debe ser rodada la bobina, durante su desplazamiento.
- ✓ Longitud, en metros.
- ✓ Masas bruta y neta, en kilogramos.
- ✓ Sigla "EPESF"
- ✓ Número del pedido de Compra o Procedimiento de Compra (Licitación Pública, Concurso de Precio)
- ✓ Número Matricula E.P.E.-

**NOTA 2:**

Los valores especificados son de cumplimiento obligatorio.

(\*) Valor a cumplimentar por el Oferente.

La presente Planilla de Datos Garantizados será válida solamente cuando este firmada al pie de la presente y visada cada una de sus partes por el oferente.


-----

**Fecha**

-----

**Firma y Aclaración del Oferente**

ITEM	CONCEPTO		UNIDAD	VALOR ESPECIFICADO	VALOR GARANTIZADO	
<b>1.</b>	<b>Características Generales</b>					
1.1	Proveedor		---	(*)		
1.2	País de fabricación		---	(*)		
1.3	Marca		---	(*)		
1.4	Modelo		---	(*)		
1.5	Normas a la que debe responder		---	ETN 023		
<b>2.</b>	<b>Tipo de Pedido</b>					
2.1	Material Normal		---	MN 245		
2.2	Tipo de servicio		---	Exterior		
2.3	Aislador		---	Porcelana		
<b>3.</b>	<b>Características Eléctricas</b>					
3.1	Tensión Nominal		kV	13,2		
3.2	Tensión máxima de servicio		kV	14,5		
3.3	Frecuencia		Hz	50		
3.4	Intensidad de corriente nominal		A	100		
3.5	Tensiones de prueba	A Frecuencia Industrial a 50 Hz (Valor Eficaz)	Cerrado parte activa con tierra	kV	38	
			Abierto entrada con salida	kV	45	
		Impulso, onda 1,2/50 µs (valor de cresta)	Cerrado parte activa con tierra	kV	90	
			Abierto entrada con salida	kV	110	
3.6	Poder de interrupción	Asimétrico	kA	(*)		
		Simétrico	kA	(*)		
<b>4.</b>	<b>Características físicas</b>					
4.1	Masa		kg	(*)		
<b>5.</b>	<b>Documentación a presentar</b>					
5.1	Protocolo de ensayos de tipo		---	SI		

	<b>Seccionador Autodesconectador</b> <b>13,2 kV de corte rápido</b>	<b>PDTG 202713</b>  VIGENCIA: 11/19 REEMPLAZA A: Resolución N°: 719/19 Hoja N° 2 DE 2
---	--	--

ITEM	CONCEPTO	UNIDAD	VALOR ESPECIFICADO	VALOR GARANTIZADO
5.2	Folletos y catálogos	---	SI	
<b>6.</b>	<b>Garantía</b>			
6.1	Período mínimo	meses	24	

**(\*) Datos o valores a cumplimentar por el oferente.**

**NOTA**

Los valores especificados son de cumplimiento obligatorio.

La presente Planilla de Datos Garantizados será válida solamente cuando este firmada al pie de la presente y visada cada una de sus partes por el oferente.

.....  
**Fecha**

.....  
**Firma y Aclaración del Oferente**



## RECONECTADOR TRIPOLAR DE AISLACION SECA 13,2 kV

PDTG 202915

VIGENCIA: 12/23  
REEMPLAZA A: 05/13  
Disposición N° 04/23  
Hoja N° 1 de 4

ÍTEM	DESCRIPCIÓN	UNIDAD	VALOR ESPECIFICADO	VALOR GARANTIZADO
------	-------------	--------	--------------------	-------------------

ÍTEM	DESCRIPCIÓN	UNIDAD	VALOR ESPECIFICADO	VALOR GARANTIZADO	
<b>1.</b>	<b>Características Generales</b>				
1.1	Fabricante	---	(*)		
1.2	Marca	---	(*)		
1.3	Origen	---	(*)		
1.4	Modelo (designación del fabricante)	---	(*)		
1.5	Norma a la que responde	---	ETN 170a		
<b>2.</b>	<b>Tipo de pedido</b>				
2.1	Interrupción en Cámara de Vacío	---	SI		
2.2	Método de Accionamiento	---	Actuador Magnético		
2.3	Tipo de Aislación	---	Seca		
2.4	Sensores de Corriente	---	Incorporados		
<b>3.</b>	<b>Características Eléctricas Principales</b>				
3.1	Tensión	Nominal (Un)	kV	13,2	
		Máxima de servicio	kV	14,5	
3.2	Frecuencia nominal	Hz	50		
3.3	Corriente	Nominal del equipo	A	630	
		Ruptura simétrica del equipo	kA	12,5	
		De corta duración 1 s	kA	12,5	
		Nominal cámara de vacío	A	630	
3.4	Rigidez dieléctrica (50 Hz)	En seco	kV	38	
3.5	Rigidez dieléctrica onda de impulso (1,2/50 $\mu$ s cresta)	En seco	kV	95	
<b>4.</b>	<b>Características de Operación</b>				
4.1	Tiempo de cierre	ms	$\leq 77$		
	Tiempo de apertura	ms	$\leq 45$		
	Tiempo Total (incluyendo extinción de arco)	ms	$\leq 60$		



## RECONECTADOR TRIPOLAR DE AISLACION SECA 13,2 kV

**PDTG 202915**

VIGENCIA: 12/23  
 REEMPLAZA A: 05/13  
 Disposición N° 04/23  
 Hoja N° 2 de 4

ÍTEM	DESCRIPCIÓN	UNIDAD	VALOR ESPECIFICADO	VALOR GARANTIZADO	
4.2	Ciclo de operación	---	O-0.3s-CO-2s-CO-2s-CO		
4.3	N° de operaciones	N°	4		
4.4	Consumo de la bobina de accionamiento	W	(*)		
<b>5.</b>	<b>Regulaciones de protección</b>				
5.1	Corriente mínima de disparo por falla entre fases	Rango de regulación	A	25 - 400	
		En escalones de	A	1	
5.2	Corriente mínima de disparo por falla de tierra	Rango de regulación	A	10 - 50	
		En escalones de	A	1	
5.3	Intervalo de recierre	s	0,3 - 200		
5.4	Tiempo de Reset	s	3 - 180		
5.5	Tensión de disparo por sobretensión	Rango de regulación	V	70 - 250	
		En escalones de	V	1	
		Retardo (esc. 1)	s	0 - 60	
5.6	Tensión de disparo por subretensión	Rango de regulación	V	100 - 200	
		En escalones de	V	1	
		Retardo (esc. 1)	s	0 - 60	
5.7	Frecuencia	Regulación de disparo	Hz	46 - 54	
		Regulación de reposición	Hz	46 - 54	
		En escalones de	Hz	1	
5.8	Curvas	Tipo ANSI, IEC	---	SI	
		Tipo reconectador hidráulico y definidas por el usuario	---	SI	
		Multiplicador de tiempo	---	1 - 10 N° (esc. De 0,1)	
		Retardo para Tiempo definido	s	10	
5.9	Grupos de configuración	---	2		
<b>6.</b>	<b>Características de la Batería</b>				
6.1	Duración mínima	Año	5		




## RECONECTADOR TRIPOLAR DE AISLACION SECA 13,2 kV

**PDTG 202915**

VIGENCIA: 12/23  
REEMPLAZA A: 05/13  
Disposición N° 04/23  
Hoja N° 3 de 4

ÍTEM	DESCRIPCIÓN		UNIDAD	VALOR ESPECIFICADO	VALOR GARANTIZADO
6.2	Autonomía		h	48	
6.3	Capacidad de Operación		---	50 ciclos / 8 hs	
<b>7.</b>	<b>Comunicación</b>				
7.1	Puertos	Frente	RS232	---	SI
			RJ45	---	SI
			USB		SI
	Trasera	RJ45	---	SI	
		Fibra óptica	---	SI	
7.2	Protocolos	Modbus, DNP 3.0 Nivel 2, IEC 60870-5 e IEC 61850	---	SI	
<b>8.</b>	<b>Medición</b>				
8.1	Corrientes de las tres fases y tierra		---	SI	
8.2	Tensiones de las tres fases		---	SI	
8.3	Potencia Activa y Reactiva		---	SI	
8.4	Frecuencia		---	SI	
8.5	Registro de eventos		---	SI	
<b>9.</b>	<b>Características físicas</b>				
9.1	Entradas binarias		---	6	
9.2	Salidas binarias		---	6	
9.3	Peso reconectador		kg	(*)	
9.2	Peso del control electrónico		kg	(*)	
9.3	Peso máximo para transporte		kg	(*)	
9.4	Dimensiones	Alto	mm	(*)	
		Ancho	mm	(*)	
		Profundidad	mm	(*)	
<b>10.</b>	<b>Accesorios por provisión</b>				
10.1	Soporte para poste para ambos módulos		---	SI	
10.2	Seis descargadores de sobretensión		---	SI	

	<b>RECONECTADOR TRIPOLAR DE AISLACION SECA 13,2 kV</b>	<b>PDTG 202915</b> VIGENCIA: 12/23 REEMPLAZA A: 05/13 Disposición N° 04/23 Hoja N° 4 de 4
---	--	---

ÍTEM	DESCRIPCIÓN	UNIDAD	VALOR ESPECIFICADO	VALOR GARANTIZADO
10.3	Transformador de servicios auxiliares, dos Autodesconectores con fusibles	---	SI	
10.4	Cobertores antifauna	---	SI	
10.5	Modem	---	SI	
10.6	Software e interfases de comunicación	---	SI	
<b>11.</b>	<b>Documentación a presentar con la oferta</b>			
11.1	Protocolo de ensayos de tipo	---	SI	
11.2	Folletos, manuales de manejo y montaje del equipamiento y documentación (según ETN)	---	SI	
<b>12.</b>	<b>Garantía</b>			
12.1	Período mínimo	meses	24	

**(\*) Datos o valores a cumplimentar por el oferente.**

**NOTA 1:**

Los valores especificados son de cumplimiento obligatorio.

La presente Planilla de Datos Garantizados será válida solamente cuando este firmada al pie de la presente y visada cada una de sus partes por el oferente.

**NOTA 2:**

La NO presentación de los ensayo de tipo en los procesos de compra será causal de rechazo de la oferta.

.....  
**Fecha.**

.....  
**Firma y aclaración del oferente.**

ITEM	CONCEPTO	UNIDAD	VALOR ESPECIFICADO	VALOR GARANTIZADO
<b>1.</b>	<b>Características Generales</b>			
1.1	Fabricante	---	(*)	
1.2	País de fabricación	---	(*)	
1.3	Norma a la que responde	---	ETN 12b e IEC 60099 – 4	
1.4	Marca	---	(*)	
1.5	Modelo - Año de fabricación	---	(*)	
<b>2.</b>	<b>Tipo de pedido</b>			
2.1	Desconectador automático	---	SI	
2.2	Tipo de montaje	---	Vertical	
2.3	Envoltura Exterior	---	(*)	
<b>3.</b>	<b>Características eléctricas de la red</b>			
3.1	Tensión de servicio	kV	13,2	
3.2	Tensión máxima de servicio	kV	14,5	
3.3	Frecuencia	Hz	50	
3.4	Régimen de puesta a tierra del neutro	---	Rígido a tierra	
<b>4.</b>	<b>Características Eléctricas del descargador</b>			
4.1	Designación según IEC 60099 – 4	---	DH	
4.2	Clasificación de transferencia de carga repetitiva ( $Q_{rs}$ )	C	$\geq 0,4$	
4.3	Clasificación de transferencia de carga térmica ( $Q_{th}$ )	C	$\geq 1,1$	
4.5	Tensión de operación permanente ( $U_c$ )	kV	12	
4.6	Tensión nominal del descargador ( $U_r$ )	kV	15	
4.7	Tensión residual a los impulsos de corriente de frente escarpado 1/10 $\mu$ s	kV	(*)	
4.8	Corriente nominal de descarga	kA	10	
4.9	Tensión residual de impulso atmosférico con onda 8/20 $\mu$ s para:	5 kA	kV	(*)
		10 kA	kV	(*)
		20 kA	kV	(*)
4.10	Intensidad máxima de descarga resistida con onda 4/10 $\mu$ s	kAcr	100	
Unidad Normas				



**Descargador de sobretensión  
óxido de zinc  
15 kV – 10 kA**

**PDTG 202375**

VIGENCIA: 04 / 18  
REEMPLAZA A: 12 / 03  
Resolución N° 255 / 18  
Hoja N° 2 de 2

ITEM	CONCEPTO	UNIDAD	VALOR ESPECIFICADO	VALOR GARANTIZADO	
4.11	Tensión de referencia mínima a 20°C	Iref. cresta CA	mA	(*)	
		Uref. cresta $\sqrt{2}$	kV	(*)	
<b>5.</b>	<b>Características Físicas del descargador</b>				
5.1	Masa del descargador completo	kg	(*)		
5.2	Distancia de fuga	mm	(*)		
5.3	Resistencia a la flexión	Nm	(*)		
<b>6.</b>	<b>Documentación a presentar</b>				
6.1	Folletos o catálogos	---	SI		
6.2	Planos de dimensiones y características generales	---	SI		
6.3	Protocolo de ensayos de tipo	---	SI		
<b>7.</b>	<b>Garantía</b>				
7.1	Período mínimo	meses	24		

**NOTAS:**

Los valores especificados son de cumplimiento obligatorio.

La presente Planilla de Datos Garantizados **será válida** solamente cuando este firmada al pie de la presente y visada cada una de sus partes por el oferente.-

(\*) Datos o valores a completar por el oferente.

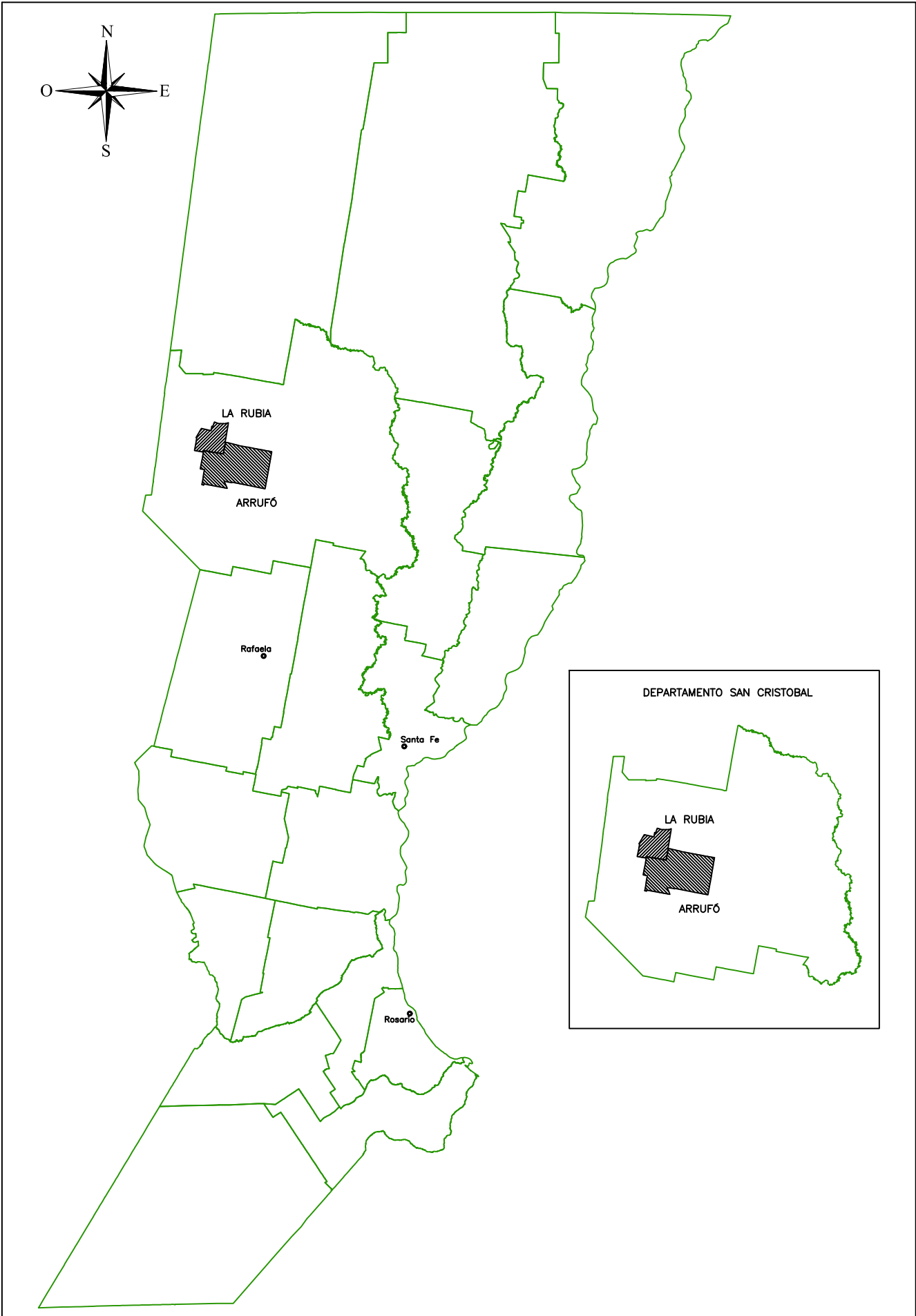
.....  
Fecha.

.....  
Firma y aclaración del oferente.

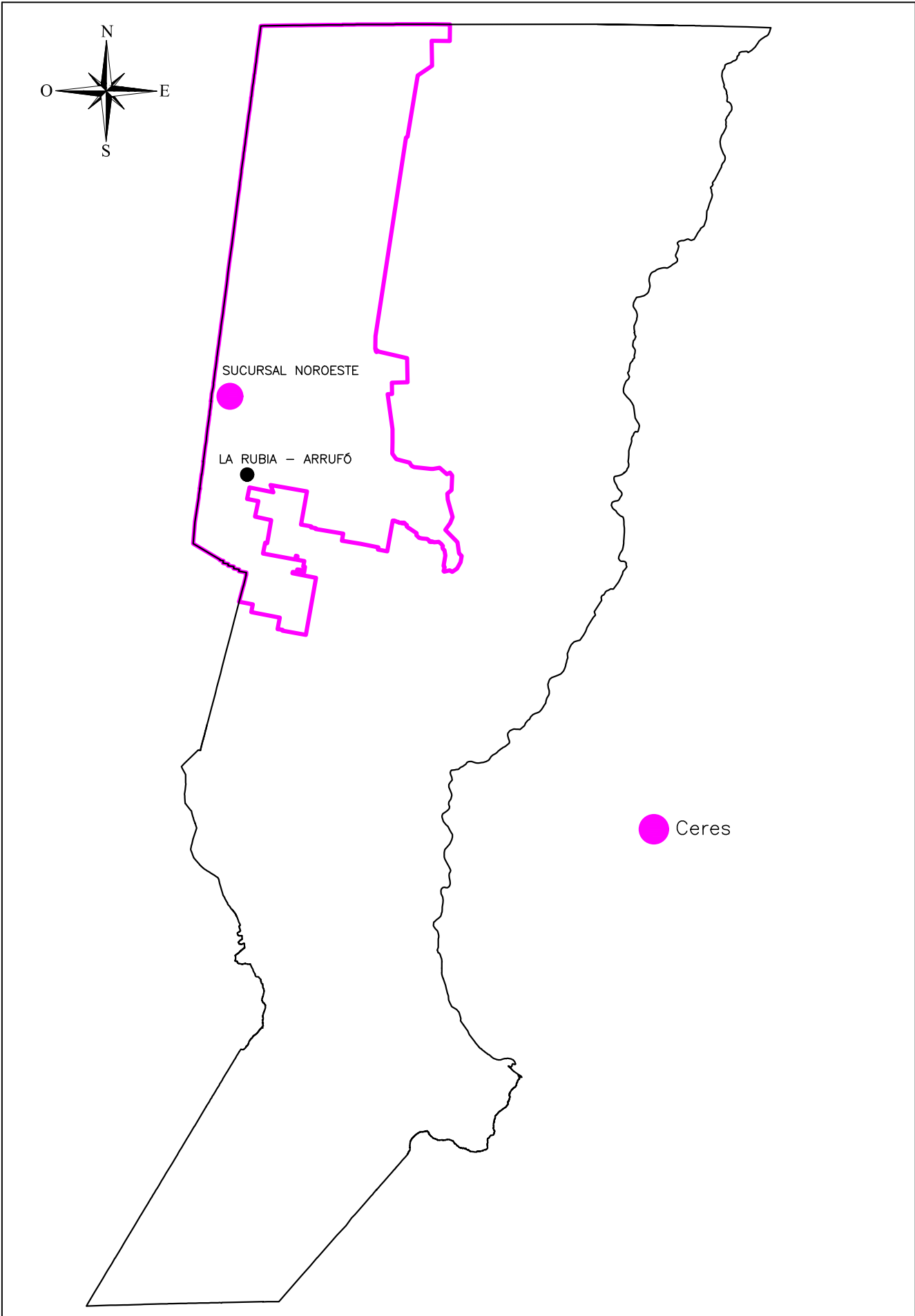


Obra: Remodelación LAMT Troncal E La Rubia – Arrufó, Dpto.  
San Cristóbal. LEY 13.414 - FER

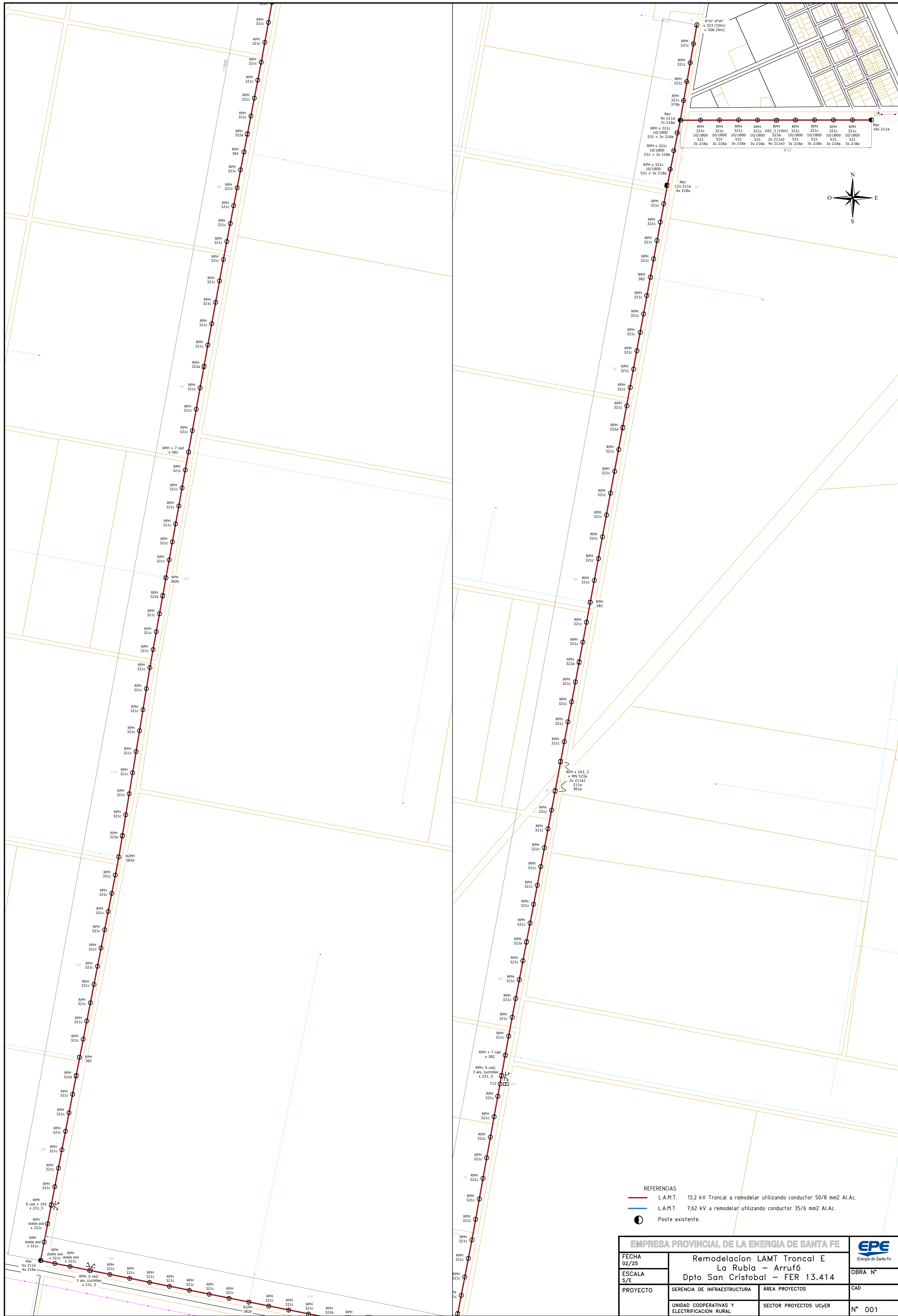
## PLANOS



UBICACIÓN CATASTRAL LOCALIDAD LA RUBIA - ARRUFÓ PROVINCIA DE SANTA FE		MATRÍCULA:	
EMPRESA PROVINCIAL DE LA ENERGÍA DE SANTA FE	U.C.Y.E.R	HOJA N°: 1	ESCALA:
		FECHA: 2023	

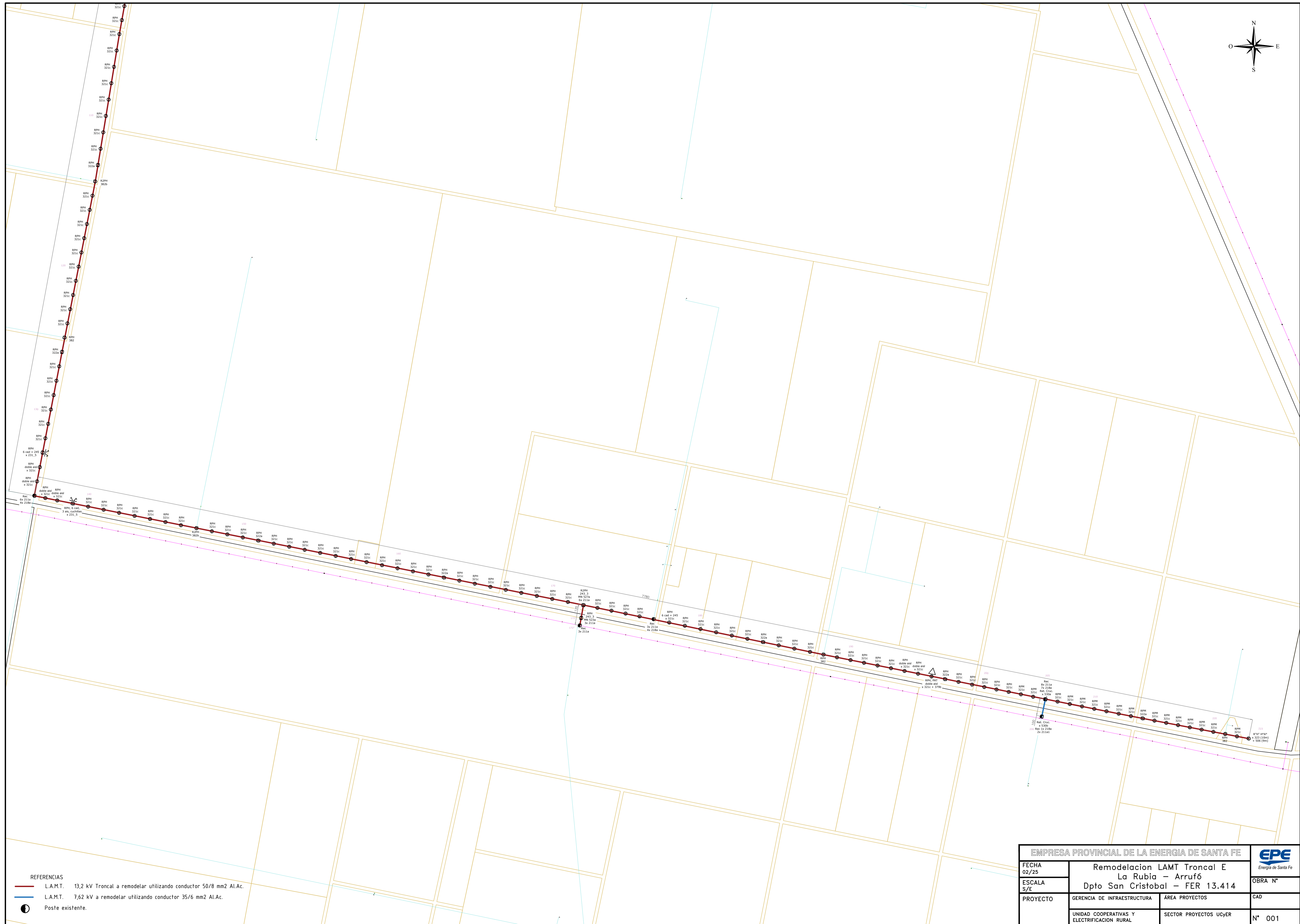
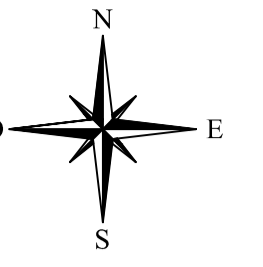


UBICACIÓN CABECERAS DE SUCURSALES PROVINCIA DE SANTA FE			
		MATRÍCULA:	
EMPRESA PROVINCIAL DE LA ENERGÍA DE SANTA FE		HOJA N°: 1	ESCALA: 1:100
		FECHA:	
		U.C.Y.E.R	




- REFERENCIAS
- L.A.M.T. 13,2 kV Troncal a remodelar utilizando conductor 50/8 mm<sup>2</sup> Al.Ac.
  - L.A.M.T. 7,62 kV a remodelar utilizando conductor 35/6 mm<sup>2</sup> Al.Ac.
  - Poste existente.

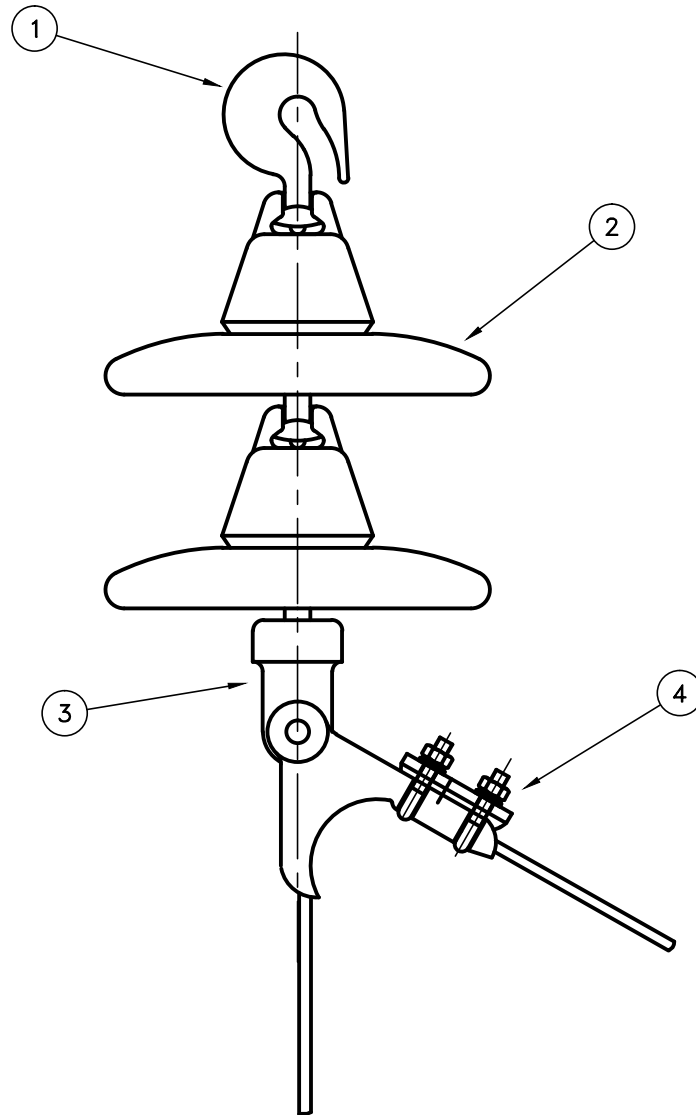
<b>EMPRESA PROVINCIAL DE LA ENERGIA DE SANTA FE</b>				 Energía de Santa Fe
FECHA 02/25	Remodelacion LAMT Troncal E La Rubia – Arrufó		OBRA N°	
ESCALA S/E	Dpto San Cristobal – FER 13.414		CAD	
PROYECTO	GERENCIA DE INFRAESTRUCTURA	ÁREA PROYECTOS		
	UNIDAD COOPERATIVAS Y ELECTRIFICACION RURAL	SECTOR PROYECTOS UCYER	N° 001	



- REFERENCIAS
- L.A.M.T. 13,2 kV Troncal a remodelar utilizando conductor 50/8 mm<sup>2</sup> Al.Ac.
  - L.A.M.T. 7,62 kV a remodelar utilizando conductor 35/6 mm<sup>2</sup> Al.Ac.
  - Poste existente.

EMPRESA PROVINCIAL DE LA ENERGIA DE SANTA FE			
FECHA 02/25	Remodelacion LAMT Troncal E La Rubia - Arrufó		OBRA N°
ESCALA S/E	Dpto San Cristobal - FER 13.414		CAD
PROYECTO	GERENCIA DE INFRAESTRUCTURA	ÁREA PROYECTOS	
	UNIDAD COOPERATIVAS Y ELECTRIFICACION RURAL	SECTOR PROYECTOS UCYER	N° 001

## **TIPOS CONSTRUCTIVOS**



— Ret. Gen.	CADENA RETENCION – AISLADOR CERAMICO
SIMBOLO SITE	DESCRIPCION

CONDUCTOR: 35/6 – 50/8 mm<sup>2</sup> AIAC

ITEM	CODIGO	MATRIC.	DESCRIPCION	UNIDAD	CANT.
1	MN 173	200832	Gancho con Rótula MN173	Pza	1
2	MN 12	202316	Aislador Susp a Rotula-MN12	Pza	2
3	MN 154	200808	Órbita con Oreja Corta MN154	Pza	1
4	MN 1015	200796	Grampa Amarre 25 a 70mm <sup>2</sup> MN1015	Pza	1



L.M.T. 13,2 kV  
CAD. RETENCION – AIS. CERAMICA

TN211a

MATRICULA:

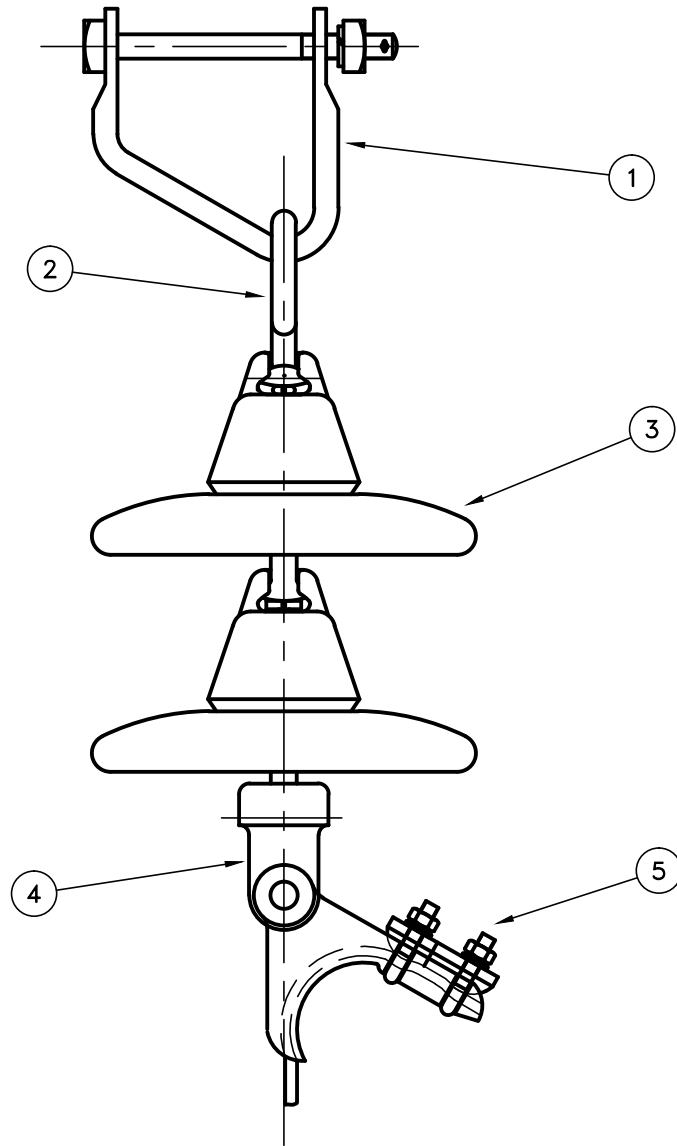
HOJA: 1/1

EMPRESA PROVINCIAL DE LA ENERGIA SANTA FE

UNIDAD NORMAS

FECHA: 02/21

ESC.: 1:5



PARA SER UTILIZADO EN DISPOSICION COPLANAR HORIZONTAL Y COPLANAR VERTICAL

CONDUCTOR: 35/6 - 50/8 mm<sup>2</sup> AlAc

—	Ref. Gen.	CADENA DE RETENCION - AISLADOR CERAMICO
	SIMBOLO SITE	DESCRIPCION

ITEM	CODIGO	MATRIC.	DESCRIPCION	UNIDAD	CANT.
1	MN 1013	200830	Estribo Retención Al 95 y Cu 50 MN1013	Pza	1
2	MN 228	200805	Ojal Ovalado con Rótula MN228	Pza	1
3	MN 12	202316	Aislador Susp cerámico a Rotula-MN12	Pza	2
4	MN 154	200808	Órbita con Oreja Corta MN154	Pza	1
5	MN 1015	200796	Grampa Amarre 25 a 70mm <sup>2</sup> MN1015	Pza	1



L.M.T. 13,2 kV  
CAD. RET. - AISLACION CERAMICA

TN211a1

MATRICULA:

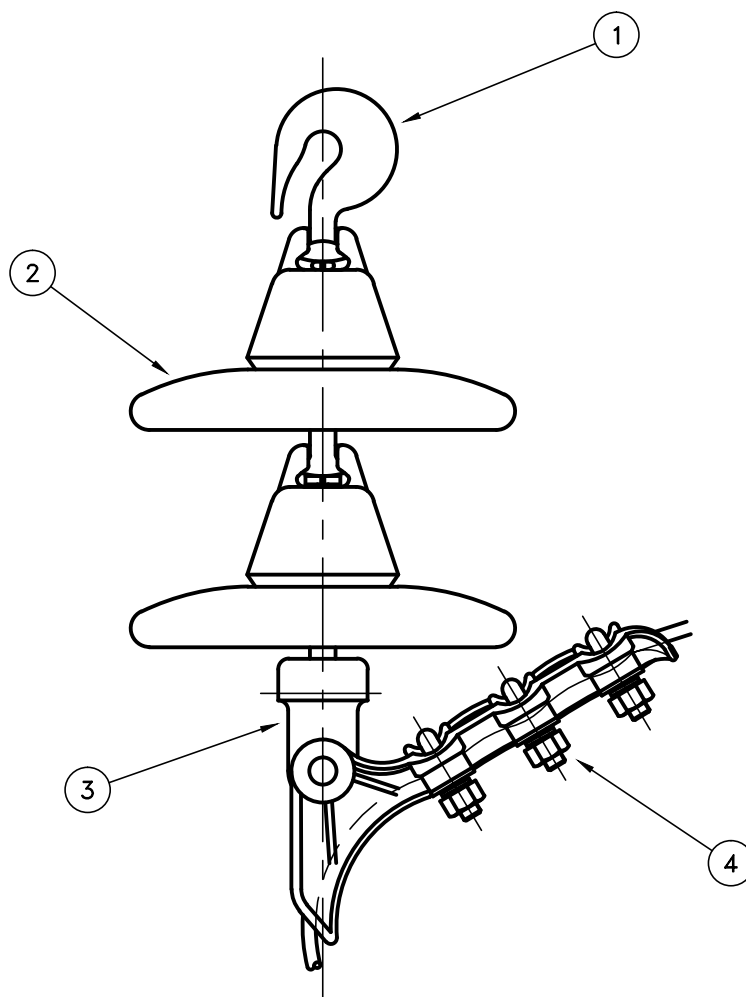
HOJA: 1/1

EMPRESA PROVINCIAL DE LA ENERGIA SANTA FE

UNIDAD NORMAS

FECHA: 02/21

ESC.: 1:5



PARA SER UTILIZADO EN DISPOSICION COPLANAR HORIZONTAL

CONDUCTOR: 50/8 mm<sup>2</sup> AIAC  
95/15 mm<sup>2</sup> AIAC

— Ret. Gen.	CADENA DE RETENCION – AISLADOR CERAMICO
SIMBOLO SITE	DESCRIPCION

ITEM	CODIGO	MATRIC.	DESCRIPCION	UNIDAD	CANT.
1	MN 173	200832	Gancho con Rótula MN173	Pza	1
2	MN 12	202316	Aislador Susp cerámico a Rotula-MN12	Pza	2
3	MN 154	200808	Órbita con Oreja Corta MN154	Pza	1
4	MN 1016	200797	Grampa Amarre 50 a 120mm <sup>2</sup> MN1016	Pza	1



L.M.T. 13,2 kV  
CAD. RET. – AISLACION CERAMICA

TN211a2

MATRICULA:

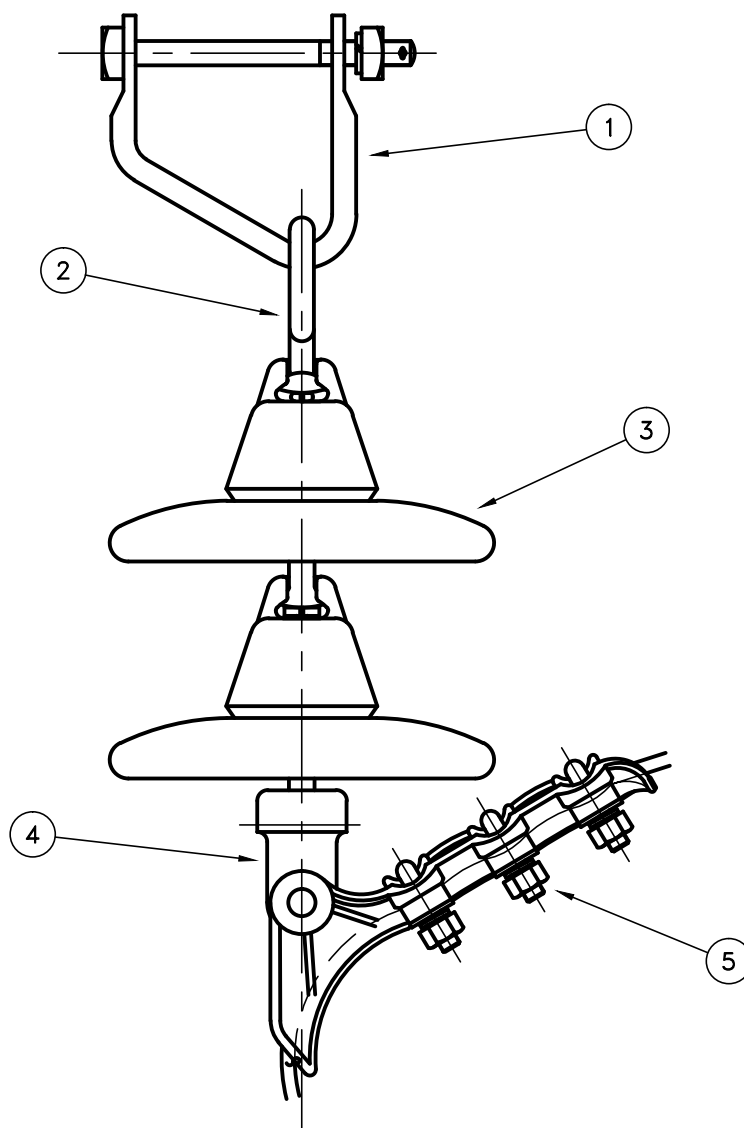
HOJA: 1/1

EMPRESA PROVINCIAL DE LA ENERGIA SANTA FE

UNIDAD NORMAS

FECHA: 02/21

ESC.: 1:5



PARA SER UTILIZADO EN DISPOSICION COPLANAR HORIZONTAL Y COPLANAR VERTICAL

CONDUCTOR: 50/8 mm<sup>2</sup> AlAc  
95/15 mm<sup>2</sup> AlAc

—	Ref. Gen.	CADENA DE RETENCION – AISLADOR CERAMICO
—	SIMBOLO SITE	DESCRIPCION

ITEM	CODIGO	MATRIC.	DESCRIPCION	UNIDAD	CANT.
1	MN 1013	200830	Estribo Retención Al 95 y Cu 50 MN1013	Pza	1
2	MN 228	200805	Ojal Ovalado con Rótula MN228	Pza	1
3	MN 12	202316	Aislador Susp cerámico a Rotula-MN12	Pza	2
4	MN 154	200808	Orbita con Oreja Corta MN154	Pza	1
5	MN 1016	200797	Grampa Amarre 50 a 120mm <sup>2</sup> MN1016	Pza	1



L.M.T. 13,2 kV  
CAD. RET. – AISLACION CERAMICA

TN211a3

MATRICULA:

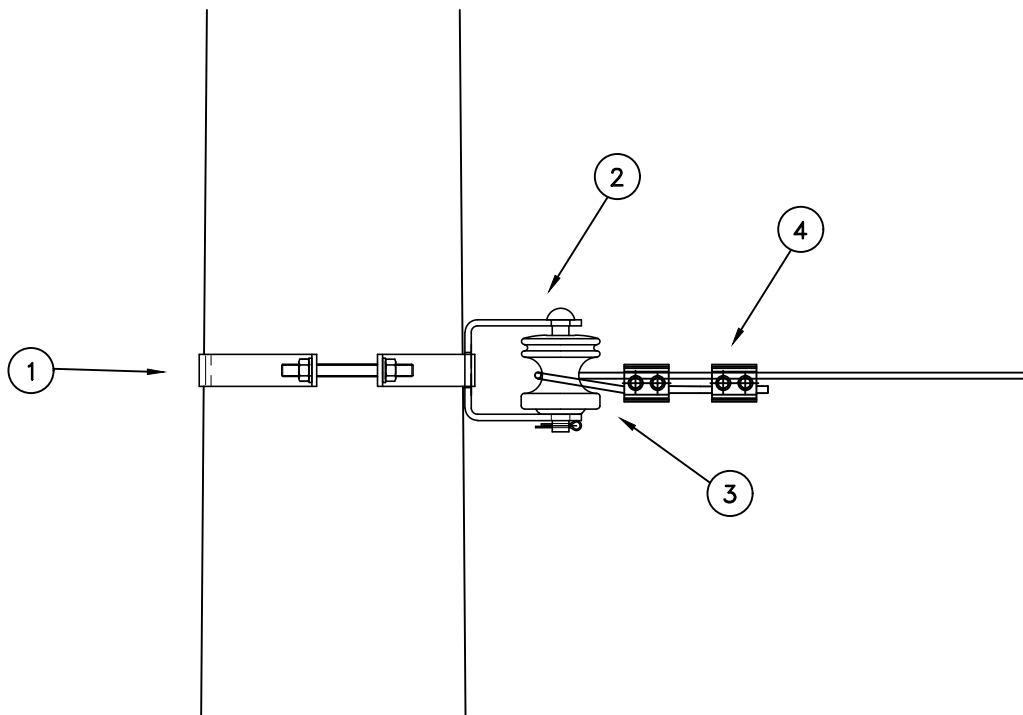
HOJA: 1/1

FECHA: 02/21

ESC.: 1:5

EMPRESA PROVINCIAL DE LA ENERGIA SANTA FE

UNIDAD NORMAS



ITEM	CÓDIGO	MATRIC.	DESCRIPCIÓN	UNIDAD	CANT.
1	MN 104b	201428	Abrazadera Retención - MN 104b	Pza	1
2	MN 482	200918	Rack para 1 Aislador - MN 482	Pza	1
3	MN 17	202319	Aislador Roldana - MN 17	Pza	1
4	MN 203a	200790	Grampa Línea Aéreas Al Al Estañ. - MN 203a	Pza	2



L.M.T RURAL - NEUTRO  
RETENCIÓN TERMINAL en H°A°

TN301a

MATRICULA:

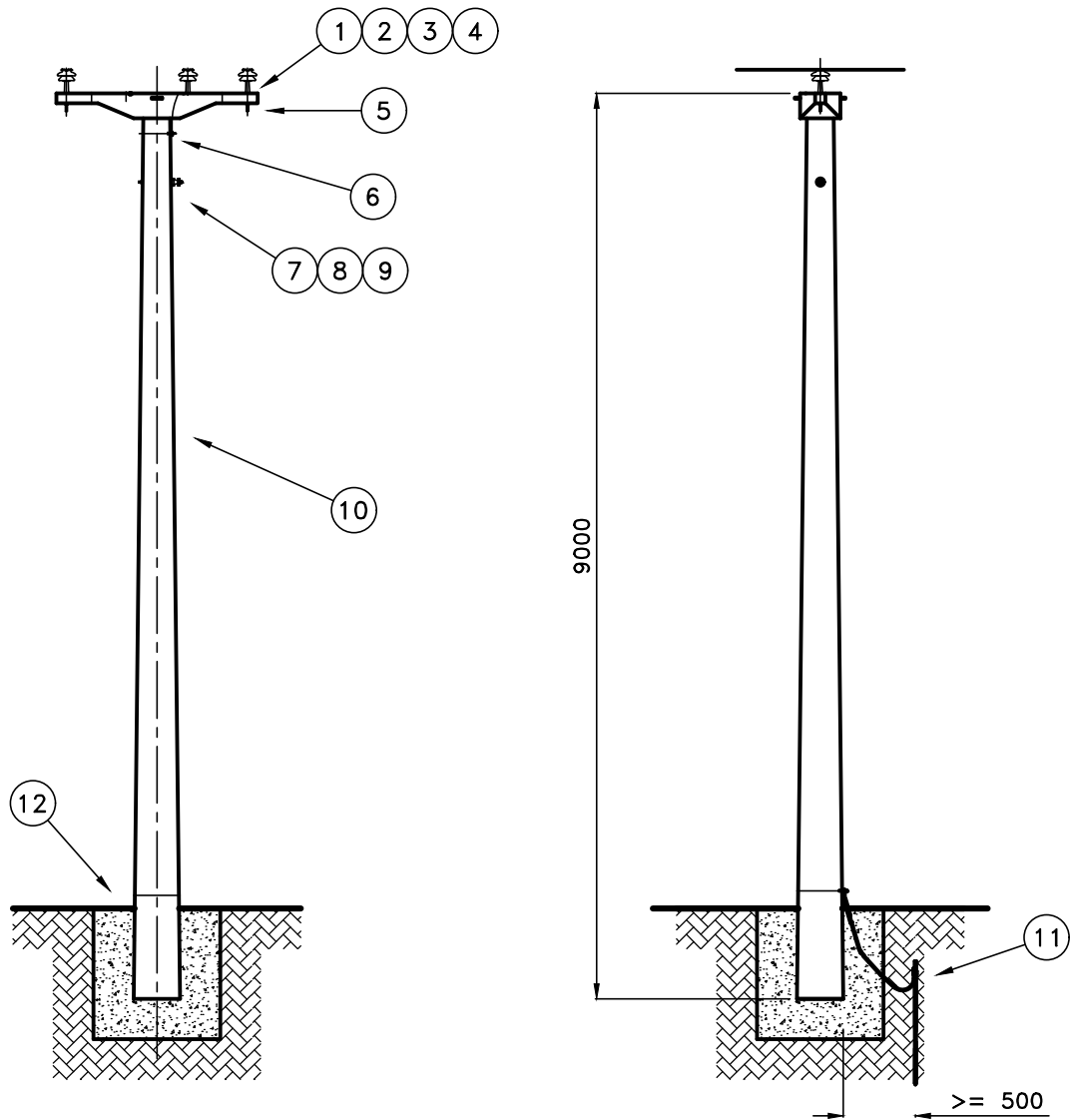
HOJA: 1/1

EMPRESA PROVINCIAL DE LA ENERGIA SANTA FE

UNIDAD NORMAS

FECHA: 08/24

ESC.: s/e



CONDUCTOR: 3 x 50/8 AlAc + 1 x 25 mm<sup>2</sup> AlAl VANO MÁXIMO: 100 m  
 COMPRESIBILIDAD DEL TERRENO: 4,5 kg/cm<sup>3</sup>

●	SOPORTE ALINEACIÓN
SÍMBOLO SITE	DESCRIPCIÓN

ÍTEM	CÓDIGO	MATRIC.	DESCRIPCIÓN	UNIDAD	CANT.
1	MN 3c	202299	Aislador Campana - MN 3c	Pza	3
2	MN 414	200879	Perno Recto - MN 414	Pza	3
3	MN 262a	200825	Atadura Prefor. Al Ac 50/8 mm <sup>2</sup> - MN 262a	Pza	3
4	MN 259a	200839	Varillas Prefor. Al-Ac 50/8mm <sup>2</sup> - MN 259a	Pza	3
5	MN 531	201800	Cruceta HoAo Central Tipo Suspensión - MN 531	Pza	1
6	TN54_1		L.M.T. 13,2 kV PUESTA A TIERRA - SOSTEN	Conj	1
7	MN 17	202319	Aislador Roldana - MN 17	Pza	1
8	MN 67r	200875	Perno Recto - MN 67r	Pza	1
9	MN 260d	200976	Atadura Prefor Cond Al-Al 25mm Ais MN17 - MN 260d	Pza	1
10	MN 467b	201720	Poste de HoAo 9,00/1200 - MN 467b	Pza	1
11	TN51g		B.T. - M.T. PUESTA A TIERRA (Soporte H°A°)	Conj	1
12	TN02		Base Columna Simple L.M.T. Rural	Pza	1



L.M.T. 13,2 kV - RURAL - TRIF. c/NEU.  
 Cruceta H°A° - SOP. ALIN. - AIS. CER.

TN321c

MATRICULA:

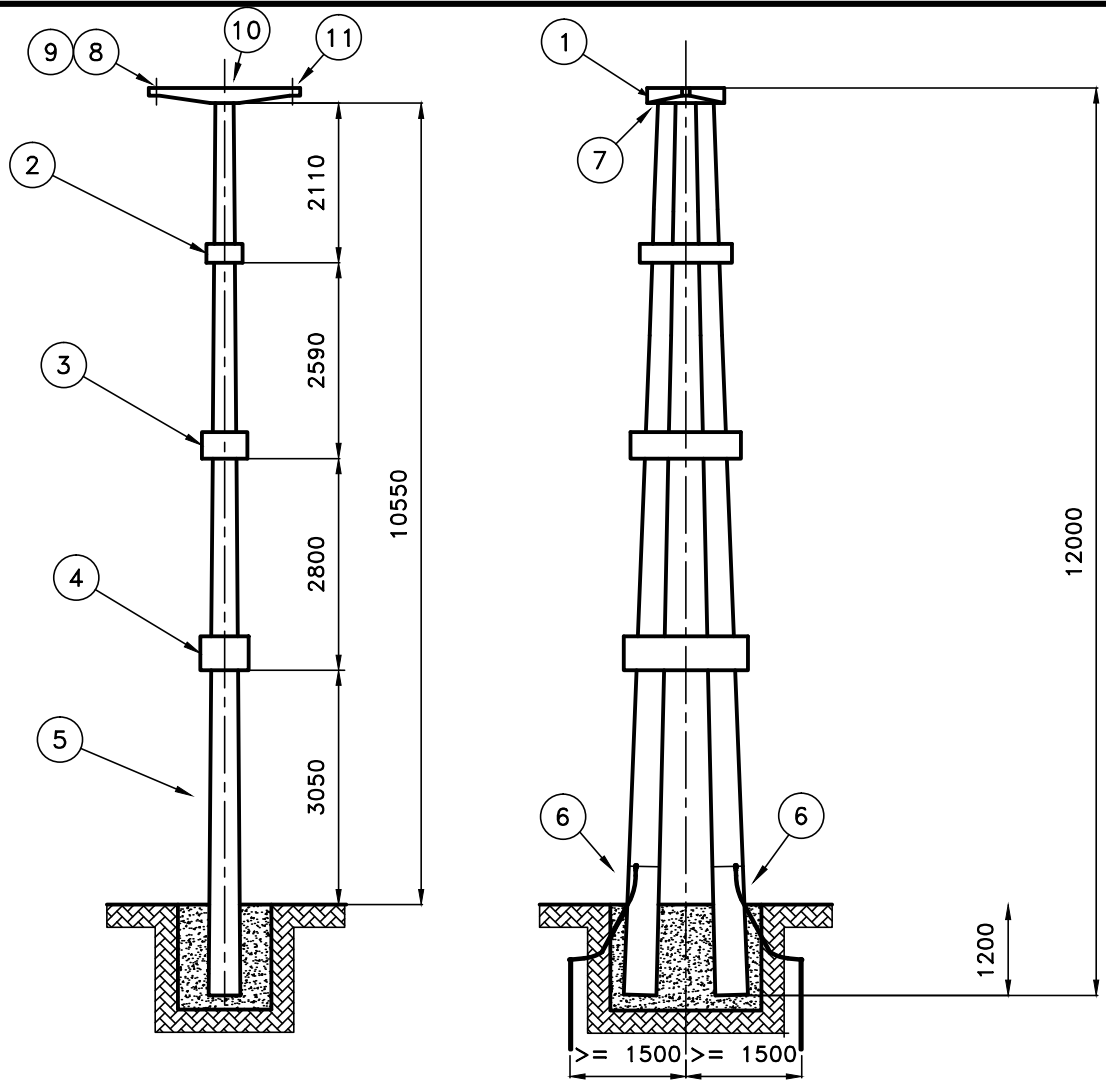
HOJA: 1/1

EMPRESA PROVINCIAL DE LA ENERGIA SANTA FE

UNIDAD NORMAS

FECHA: 08/24

ESC.: s/e



**NOTA**

- LAS DIMENSIONES DE LA BASE DEBERÁN ESTAR DE ACUERDO AL ESTUDIO DEL SUELO CORRESPONDIENTE.
- SE DEBERÁ TENER EN CUENTA PARA EL COMPUTO RESPECTIVO LA CANTIDAD DE HORMIGÓN SIMPLE
- TENSION MÁXIMA ADMISIBLE DEL CONDUCTOR A TEMPERATURA MEDIA ANUAL = 5,98 [daN/mm<sup>2</sup>]
- LA JABALINA DEBERÁ SER ENTERRADA DENTRO DEL ÁREA DE SERVIDUMBRE EN EL SENTIDO LONGITUDINAL A LA LÍNEA RESPETANDO LA DISTANCIA MÍNIMA INDICADA EN EL PLANO
- LA ATADURA, EL CONJUNTO PREF. DE PROTECCIÓN Y LOS ELEMENTOS DE CONEXIÓN PARA LA REALIZACIÓN DEL PUENTE SERÁN SELECCIONADOS SEGÚN EL CONDUCTOR A EMPLEAR Y SE DEBEN CONSIDERAR INCLUIDAS EN LA CONFORMACIÓN DEL PRESENTE TN.
- SE RECOMIENDA REALIZAR UN SELLO DE HORMIGON SIMPLE EN LA ZONA DE CONEXIÓN DEL BLOQUETE DE PUESTA A TIERRA DE LA BASE PARA PROTEGERLO DE DAÑOS MECÁNICOS.

CONDUCTOR: 50/8 - 95/15 mm<sup>2</sup> AIAC

VANO MAXIMO: 90 m

SIMBOLO SITE	ESTRUCTURA RETENCION
SIMBOLO SITE	DESCRIPCION

ITEM	CODIGO	MATRIC.	DESCRIPCION	UNIDAD	CANT.
1	MN 523a	201863	Cruceta de HoAo Tipo CLB 1,80/2x1800 - MN 523a	Pza	1
2	MN 771	201832	Vinculo de Hormigón Armado p/Poste Doble Tipo V1 - MN 771	Pza	1
3	MN 170	201783	Vinculo de Hormigón Armado p/Poste Doble Tipo V3 - MN 170	Pza	1
4	MN 169	201782	Vinculo de Hormigón Armado p/Poste Doble tipo V5 - MN 169	Pza	1
5	MN 472	201728	Poste de Hormigón Armado 12,00/1200 - MN 472	Pza	2
6	TN51g		B.T. - M.T. PUESTA A TIERRA (Soporte H'A*)	Conj	2
7	TN53d		L.M.T. 13,2 kV - PUESTA A TIERRA - RETENCIÓN	Conj	1
8	MN 3c	202299	Aislador Perno Rígido - MN 3c	Pza	1
9	MN 414	200879	Perno Recto - MN 414	Pza	1
10	TN211a2		L.M.T. 13,2 kV CAD. RET. - AISLACIÓN CERÁMICA	Conj	2
11	TN211a3		L.M.T. 13,2 kV CAD. RET. - AISLACIÓN CERÁMICA	Conj	4



L.M.T. 13,2 kV  
RETENCIÓN - COPL. HOR. - AIS. CER.

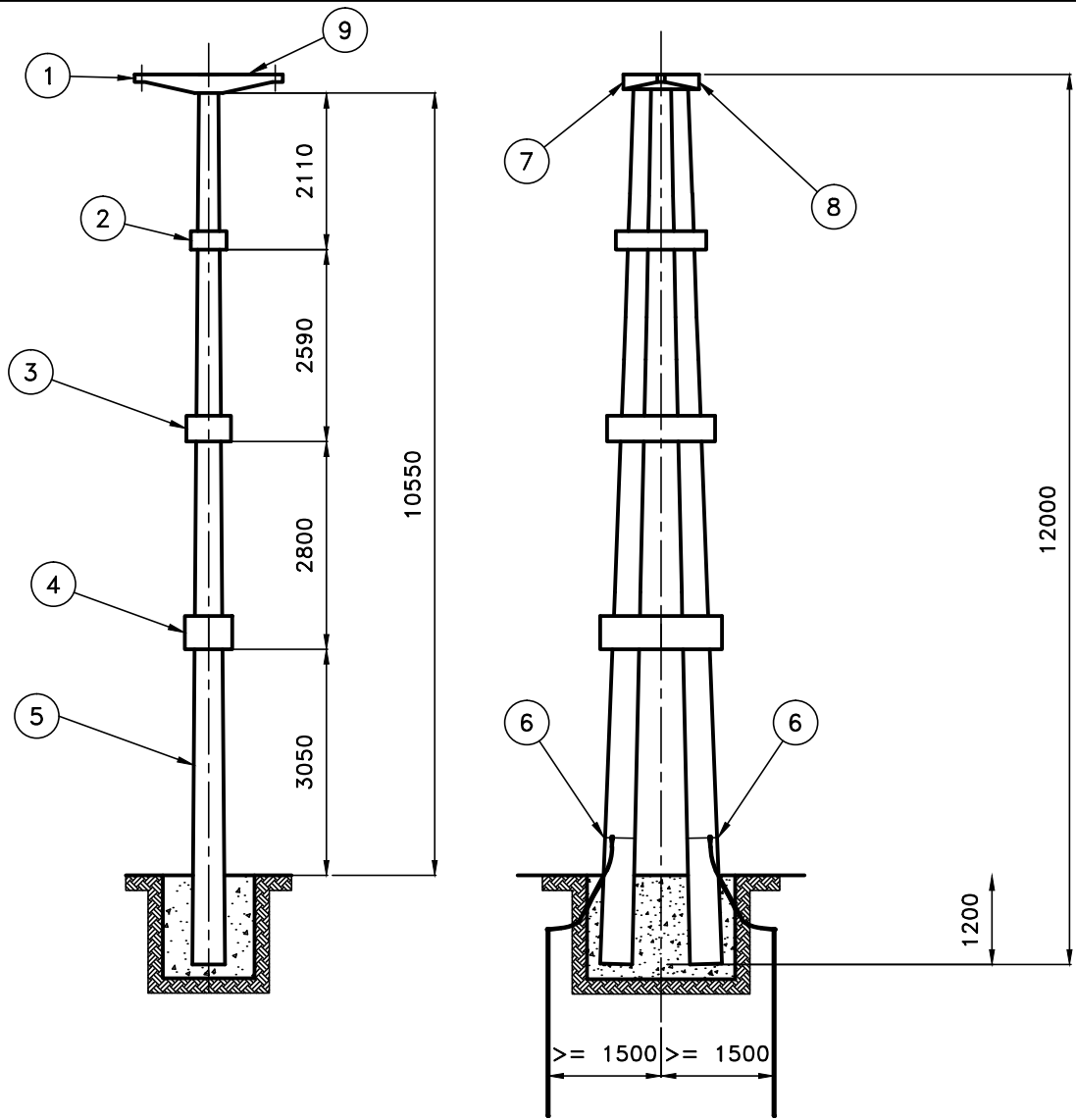
TN242\_3

MATRICULA:

HOJA: 1/1

FECHA: 06/24

ESC.:1:100



**NOTAS:**

- LAS DIMENSIONES DE LA BASE DEBERÁN ESTAR DE ACUERDO AL ESTUDIO DEL SUELO CORRESPONDIENTE.
- SE DEBERÁ TENER EN CUENTA PARA EL COMPUTO RESPECTIVO LA CANTIDAD DE HORMIGÓN SIMPLE
- TENSIÓN MÁXIMA ADMISIBLE DEL CONDUCTOR A TEMPERATURA MEDIA ANUAL = 5,98 [daN/mm<sup>2</sup>]
- LA JABALINA DEBERÁ SER ENTERRADA DENTRO DEL ÁREA DE SERVIDUMBRE EN EL SENTIDO LONGITUDINAL A LA LÍNEA RESPETANDO LA DISTANCIA MÍNIMA INDICADA EN EL PLANO.
- LA ATADURA, EL CONJUNTO PREF. DE PROTECCIÓN Y LOS ELEMENTOS DE CONEXIÓN PARA LA REALIZACIÓN DEL PUENTE SERÁN SELECCIONADOS SEGÚN EL CONDUCTOR A EMPLEAR Y SE DEBEN CONSIDERAR INCLUIDAS EN LA CONFORMACIÓN DEL PRESENTE TN.
- SE RECOMIENDA REALIZAR UN SELLO DE HORMIGON SIMPLE EN LA ZONA DE CONEXIÓN DEL BLOQUETE DE PUESTA A TIERRA DE LA BASE PARA PROTEGERLO DE DAÑOS MECÁNICOS.

CONDUCTOR: 50/8 – 95/15 mm<sup>2</sup> AIAC

VANO MAXIMO: 90 m

	ESTRUCTURA TERMINAL
SIMBOLO SITE	DESCRIPCION

ITEM	CÓDIGO	MATRIC.	DESCRIPCIÓN	UNIDAD	CANT.
1	MN 523a	201863	Cruceta de H*A* Tipo CL8 1,80/2x1800 – MN 523a	Pza	1
2	MN 771	201832	Vinculo de Hormigón Armado p/Poste Doble Tipo V1 – MN 771	Pza	1
3	MN 170	201783	Vinculo de Hormigón Armado p/Poste Doble Tipo V3 – MN 170	Pza	1
4	MN 169	201782	Vinculo de Hormigón Armado p/Poste Doble tipo V5 – MN 169	Pza	1
5	MN 473	201729	Poste de Hormigón Armado 12,00/1800 – MN 473	Pza	2
6	TN51g		B.T. – M.T. PUESTA A TIERRA (Soporte H*A*)	Conj	2
7	TN53d		L.M.T. 13,2 kV – PUESTA A TIERRA – RETENCIÓN	Conj	1
8	TN211a2		L.M.T. 13,2 kV CAD. RET. – AISLACIÓN CERÁMICA	Conj	1
9	TN211a3		L.M.T. 13,2 kV CAD. RET. – AISLACIÓN CERÁMICA	Conj	2



L.M.T. 13,2 kV  
TERMINAL – COPL. HOR. – AIS. CER.

TN243\_3

MATRICULA:

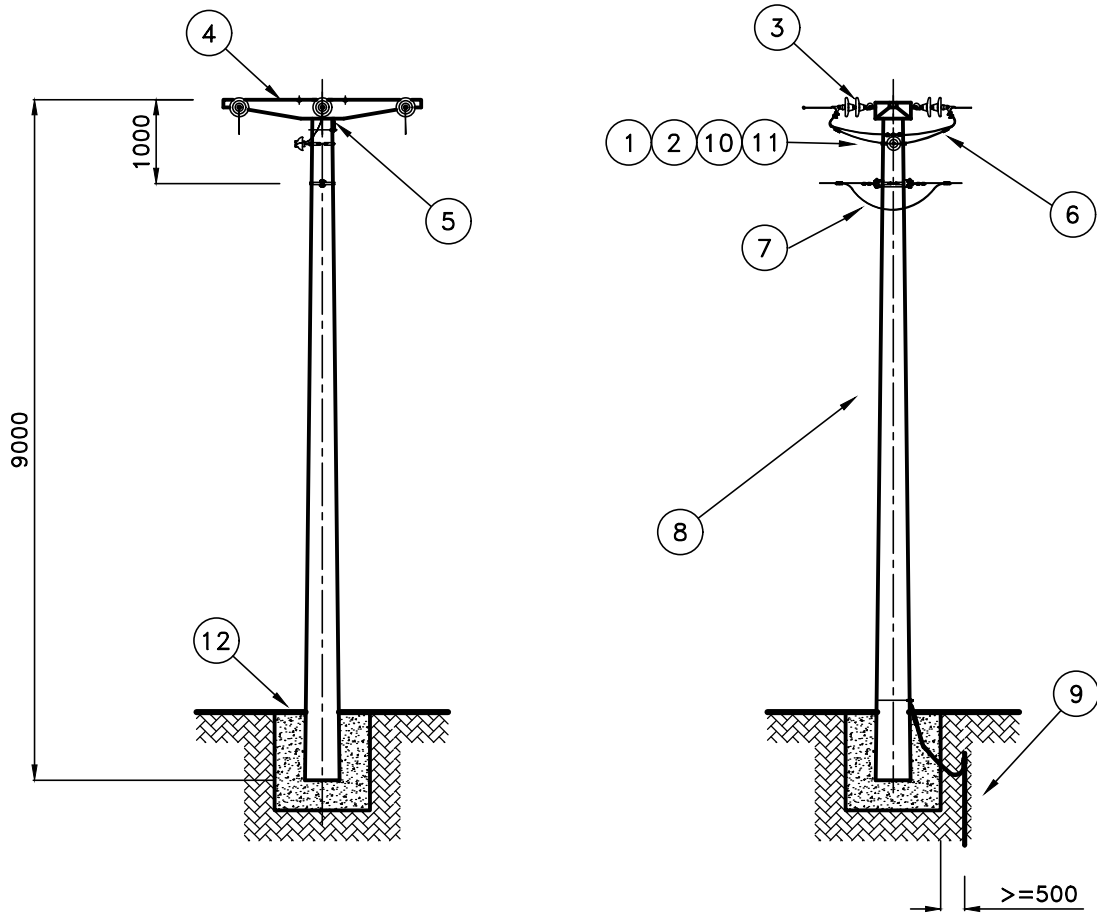
HOJA: 1/1

EMPRESA PROVINCIAL DE LA ENERGIA SANTA FE

UNIDAD NORMAS

FECHA: 06/24

ESC.:1:100



CONDUCTOR: 3 x 50/8 AIAc + 1 x 25 mm<sup>2</sup> AIAI

VANO MÁXIMO: 100 m

☐	SÍMBOLO SITE	DESCRIPCIÓN
SÓLO		SOPORTE RETENCIÓN PASANTE

ÍTEM	CÓDIGO	MATRÍC.	DESCRIPCIÓN	UNIDAD	CANT.
1	MN 3a	202297	Aislador Campana - MN 3a	Pza	1
2	MN 105	200879	Abrazadera con perno recto para aislador MN 3a - MN 105	Conj	1
3	TN211a		L.M.T. 13,2 kV - CAD. RETENCIÓN - AIS. CERÁMICA	Conj	6
4	MN 530a	201798	Cruceta H*A* Central c/Cancamo - MN 530a	Pza	1
5	TN53d		L.M.T. 13,2 - 33 kV PUESTA A TIERRA - RETENCIÓN	Conj	1
6	MN 203a	200790	Grampa Línea Aéreas Al Al Estañ. - MN 203a	Pza	10
7	TN301b		L.M.T Rural - Neutro Retención pasanta en H*A*	Conj	1
8	MN 467e	201664	Poste de HoAo 9,00/3000 - MN 467e	pza	1
9	TN51g		B.T. - M.T. PUESTA A TIERRA (Soporte H*A*)	Conj	1
10	MN 259d	200839	Varillas Prefor. Al-Ac 50/8mm <sup>2</sup> - MN 259a	Pza	1
11	MN 262c	200825	Atadura Prefor. Al Ac 50/8mm <sup>2</sup> - MN 262a	Pza	1
12	TN02		Base Columna Simple L.M.T. Rural	Pza	1



L.M.T. 13,2 kV - RURAL  
TRIF c/NEU - RET PAS - AIS CER

TN 322a

MATRÍCULA:

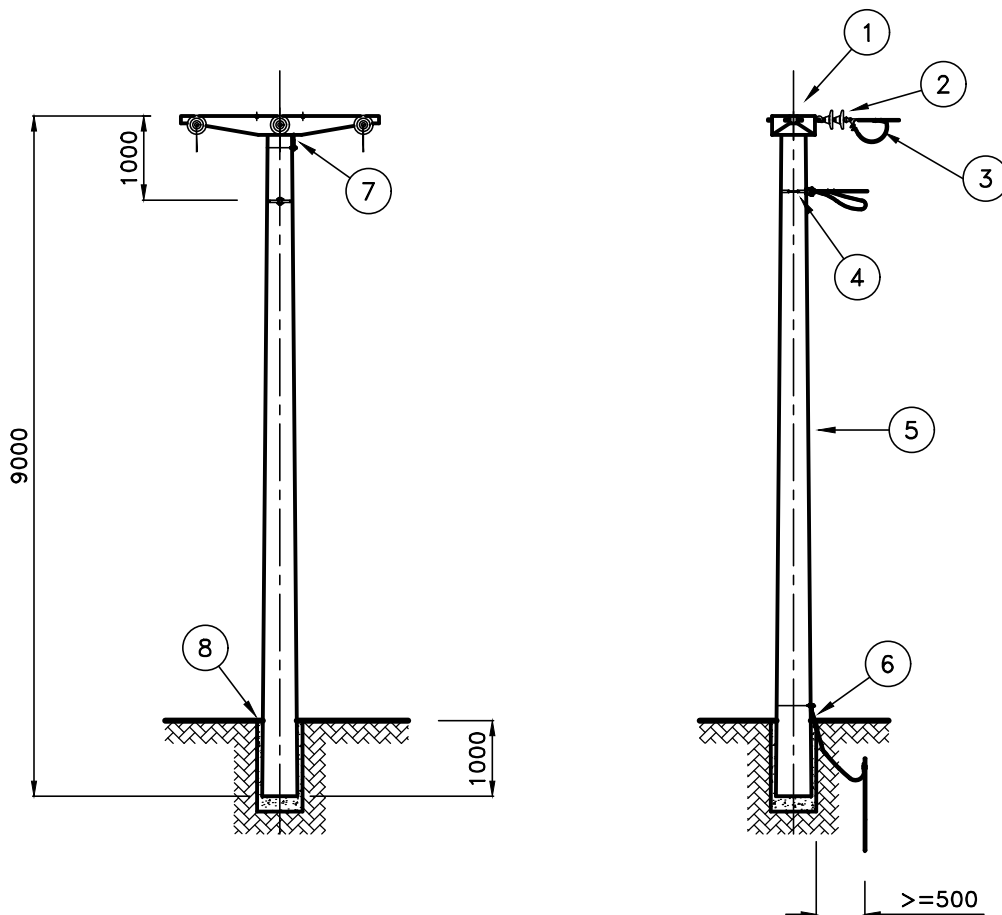
HOJA: 1/1

EMPRESA PROVINCIAL DE LA ENERGIA SANTA FE

UNIDAD NORMAS

FECHA: 08/24

ESC.: s/e



CONDUCTOR: 3 x 35/6 AIAc + 1 x 25 mm<sup>2</sup> AIAI

VANO MÁXIMO: 100 m

COMPRESIBILIDAD DEL TERRENO: 4,5 kg/cm<sup>3</sup>

☉	SOPORTE TERMINAL
SÍMBOLO SITE	DESCRIPCIÓN

ÍTEM	CÓDIGO	MATRÍC.	DESCRIPCIÓN	UNIDAD	CANT.
1	MN 530a	201798	Cruceta HoAo Central Tipo Retención - MN 530a	Pza	1
2	TN211a		L.M.T. 13,2 kV - CAD. RETENCIÓN - AIS. CERÁMICA	Conj	3
3	MN 203a	200790	Grampa Línea Aéreas Al Al Estañ. MN 203a	Pza	6
4	TN301a		L.M.T RURAL - NEUTRO - Retención Terminal en H*A*	Conj	1
5	MN 467e	201664	Poste de HoAo 9,00/3000 - MN 467e	Pza	1
6	TN51g		B.T. - M.T. PUESTA A TIERRA (Soporte H*A*)	Conj	1
7	TN53d		L.M.T. 13,2 kV PUESTA A TIERRA - RETENCIÓN	Conj	1
8	TN02		Base Columna Simple L.M.T. Rural	Pza	1



L.M.T. 13,2 kV - RURAL  
TRIF c/NEU - TER - AIS CER

TN323

MATRÍCULA:

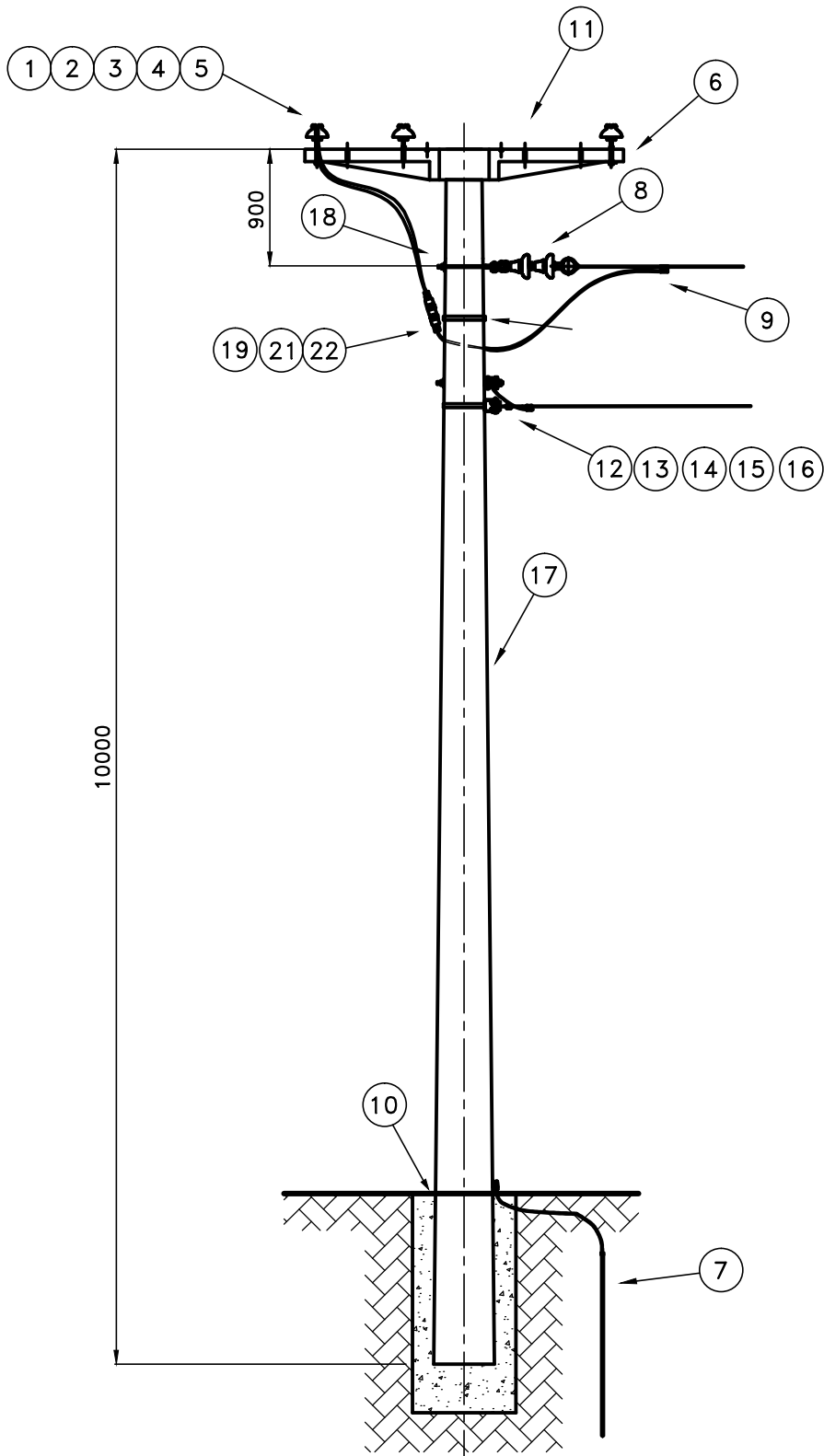
HOJA: 1/1

EMPRESA PROVINCIAL DE LA ENERGIA SANTA FE

UNIDAD NORMAS

FECHA: 08/24

ESC.: s/e



DERIVACIÓN RURAL - TRIF-MONOF  
 c /NEU - ALI PAS - AIS CER

TN 382

MATRICULA:

HOJA: 1/2

FECHA: 06/21

ESC.:1:100

EMPRESA PROVINCIAL DE LA ENERGIA SANTA FE

UNIDAD NORMAS

CONDUCTOR: 3 x 35/6 AIAc + 1 x 25 mm<sup>2</sup> AIAI

DERIVACIÓN: 1 x 35/6 AIAc + 1 x 25 mm<sup>2</sup> AIAI

↓ Susp. Gen.	SOSTEN EN POSTE EXISTENTE
SIMBOLO SITE	DESCRIPCION

ITEM	CODIGO	MATRICULA	DESCRIPCION	UNIDAD	CANT.
1	MN 3a	202297	Aislador Campana-MN3a	Pza	3
2	MN 411c	201398	Perno Rect p/Soporte Aislador MT MN 411C	Pza	3
3	MN 262c	208997	Atadura Prefor. Al Ac 35/6mm <sup>2</sup> MN262C	Pza	3
4	MN 259d	208998	Varillas Prefor. Al-Ac 35/6mm <sup>2</sup> MN259D	Pza	3
5	MN 84	200910	Chapa Cuadrada MN84	Pza	3
6	MN 530a	201786	Cruceta HoAo p/PR & RS MN155	Pza	1
7	TN 51g		Conjunto de Puesta a tierra - TN 51g	Pza	1
8	TN 211a1		L.M.T. 13,2 kV CAD. RET. - Aislación ceramica	Conj	1
9	MN 203a	200790	Grampa Línea Aéreas Al Al Estañ. MN203A	Pza	10
10	MN 48a	200948	Bulón MN48A	Pza	1
11	TN 52		L.M.T. 13,2 Puesta a Tierra - Sosten - TN 52	Pza	1
12		204585	Fleje Ac Inoxy de 20x0,7mm (Rollo 50m)	Pza	0.04 (2m)
13		204586	Hebilla Ac p/fleje Ac 20mm (por unidad)	Pza	1
14	MN 17	202319	Aislador Roldana - MN 17	Pza	1
15	MN 482	200918	Rack para 1 Aislador MN482	Pza	1
16	MN 67r	200875	Perno Recto MN67R	Pza	1
17	MN 466b	207219	Poste de HoAo 10,00/1800 MN466B	Pza	1
18	MN 514	200901	Tilla con Ojal MN514	Pza	1
19	MN 245	202713	Seccionador Autodesc 13,2KV CR MN245	Pza	1
20	TN 02		Base Columna Simple L.M.T. Rural	Pza	1
21	MN 104b	201428	Abrazadera MN104B	Pza	1



DERIVACIÓN RURAL - TRIF-MONOF  
c /NEU - ALI PAS - AIS CER

TN 382

MATRICULA:

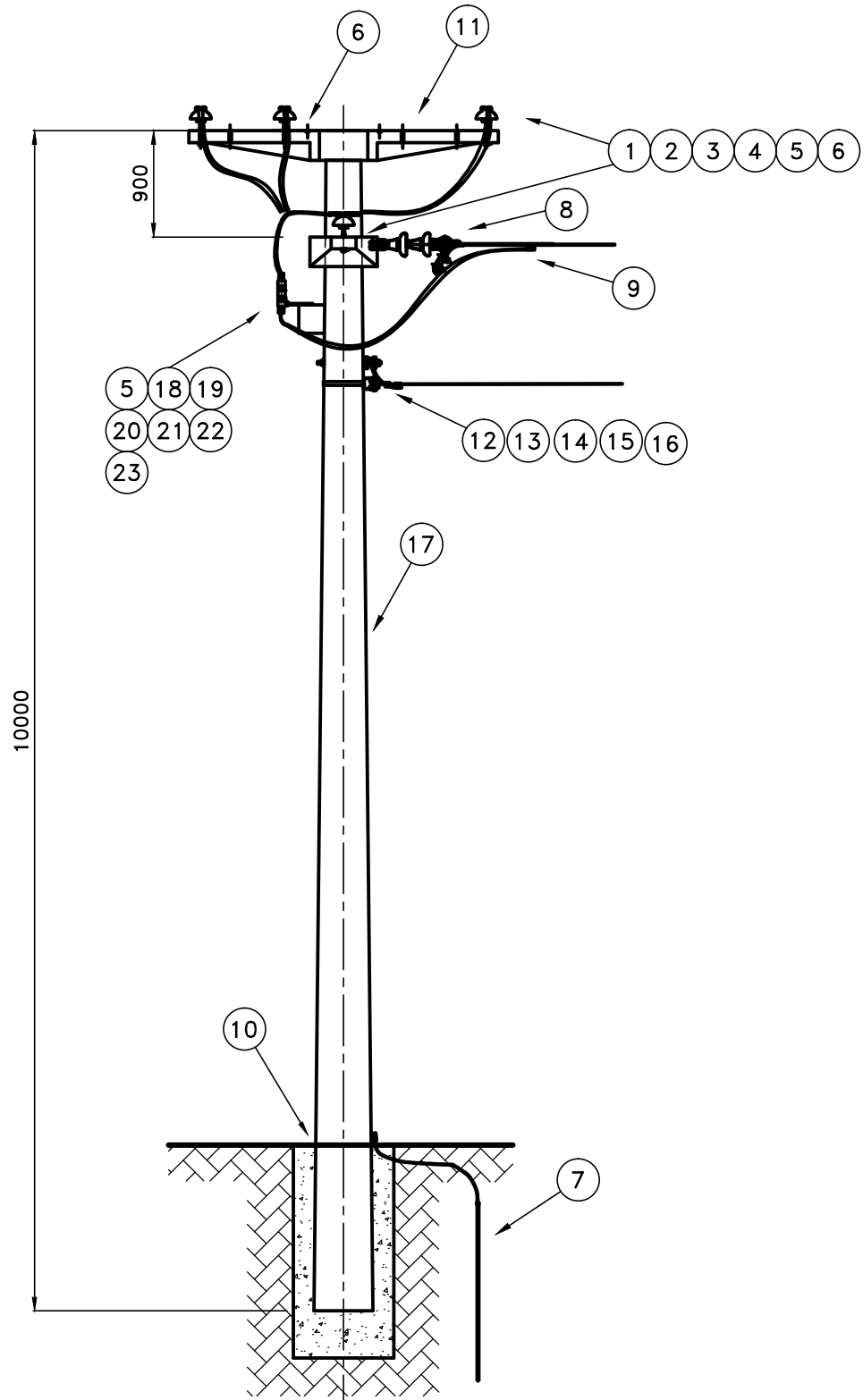
HOJA: 2/2

EMPRESA PROVINCIAL DE LA ENERGIA SANTA FE

UNIDAD NORMAS

FECHA: 06/21

ESC.:1:100



DERIVACIÓN RURAL  
TRIF-TRIF - ALI PAS - AIS CER

EMPRESA PROVINCIAL DE LA ENERGIA SANTA FE

UNIDAD NORMAS

TN 382b

MATRICULA:

HOJA: 1/2

FECHA: 06/21

ESC.:1:100

CONDUCTOR: 3 x 35/6 AIAc

DERIVACIÓN: 3 x 35/6 AIAc

⊥ Susp. Gen.	SOPORTE DERIVACIÓN
SIMBOLO SITE	DESCRIPCION

ITEM	CODIGO	MATRICULA	DESCRIPCION	UNIDAD	CANT.
1	MN 3a	202297	Aislador Campana-MN3a	Pza	5
2	MN 411c	201398	Perno Rect p/Soporte Aislador MT MN 411C	Pza	5
3	MN 262c	208997	Atadura Prefor. Al Ac 35/6mm2 MN262C	Pza	5
4	MN 259d	208998	Varillas Prefor. Al-Ac 35/6mm2 MN259D	Pza	5
5	MN 84	200910	Chapa Cuadrada MN84	Pza	5
6	MN 155	201786	Cruceta HoAo p/PR & RS MN155	Pza	2
7	TN 51g		Conjunto de Puesta a tierra - TN 51g	Pza	1
8	TN 211a1		L.M.T. 13,2 kV CAD. RET. - Aislación ceramica	Conj	3
9	MN 203a	200790	Grampa Línea Aéreas Al Al Estañ. MN203A	Pza	14
10	TN 02		Base Columna Simple L.M.T. Rural	Pza	1
11	TN 52		L.M.T. 13,2 Puesta a Tierra - Sosten - TN 52	Pza	1
12		204585	Fleje Ac Inoxi de 20x0,7mm (Rollo 50m)	Pza	0.04 (2m)
13		204586	Hebilla Ac p/fleje Ac 20mm (por unidad)	Pza	1
14	MN 17	202319	Aislador Roldana - MN 17	Pza	1
15	MN 482	200918	Rack para 1 Aislador MN482	Pza	1
16	MN 67r	200875	Perno Recto MN67R	Pza	1
17		201751	Poste de HoAo 10,00/3000	Pza	1
18	MN 111	205557	Cruceta de Madera Dura - MN111	Pza	1
19	MN 245	202713	Seccionador Autodesc 13,2KV CR MN245	Pza	3
20	MN 49	200931	Bulón MN49	Pza	2
21	MN 32a	200954	Arandela Elástica Partida 1/2" MN32A	Pza	2
22	MN 40	200849	Brazo Recto MN40	Pza	2
23	MN 513a	201330	Tilla MN513A	Pza	1



DERIVACIÓN RURAL  
TRIF-TRIF - ALI PAS - AIS CER

TN 382b

MATRICULA:

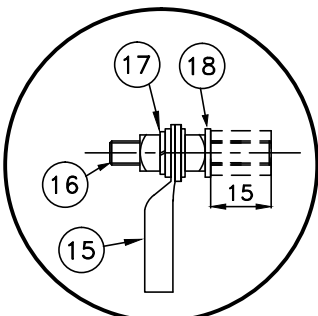
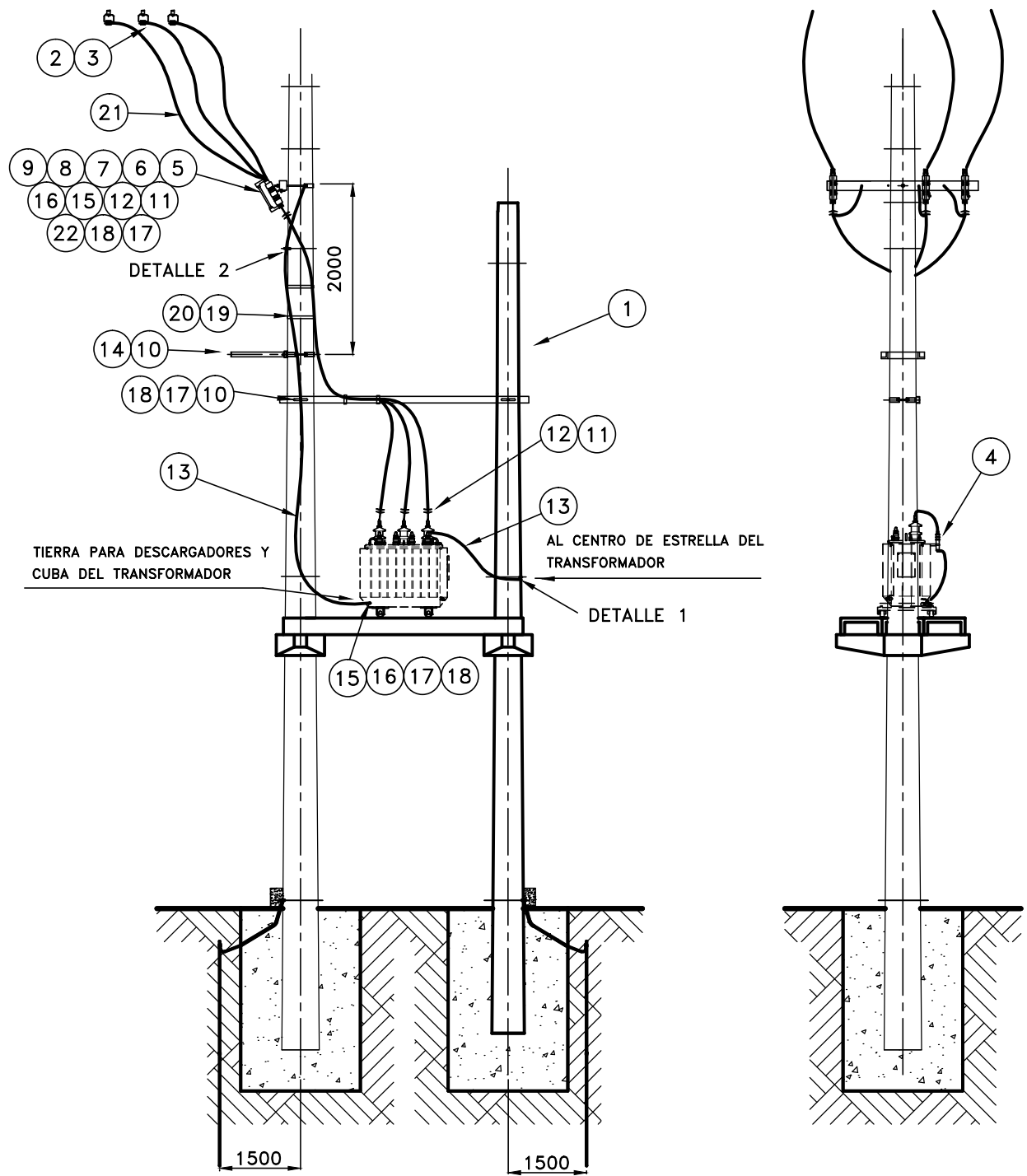
HOJA: 2/2

EMPRESA PROVINCIAL DE LA ENERGIA SANTA FE

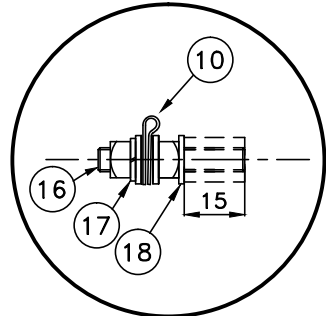
UNIDAD NORMAS

FECHA: 06/21


ESC.:1:100



DETALLE 1




DETALLE 2

	<b>S.E.T.A. BIPOSTE</b> 13,2 / 0,400 - 0,231 kV		TN506	
	EMPRESA PROVINCIAL DE LA ENERGIA SANTA FE		UNIDAD NORMAS	
		MATRICULA:		
		HOJA: 1/2		
		FECHA: 12/23		ESC.:

**NOTAS:**

- LA CONSTRUCCIÓN DE LA SUBESTACION DEBE CUMPLIR CON LO SOLICITADO EN LA ETN 101.

	S.E.T.A. 13,2 / 0,400 - 0,231 kV
SIMBOLO SITE	DESCRIPCION

ITEM	CÓDIGO	MATRIC.	DESCRIPCIÓN	UNIDAD	CANT.
1	TN500d		ESTRUCTURA H*A* S.E.T.A 33 Ø 13,2 / 0,400 - 0,231 kV	Conj	1
2	MN 203b	200791	Conector p/Cable paralelo Al estañado - MN 203b	Pza	3
3	MN 201c	201348	Conect. Bim. a presion por cuña con estribo - MN 201c	Pza	3
4		202382	Descargador Sobretension OZn Un=12kV,In=10kA s/ETN 012b	Pza	3
5	MN 245	202713	Seccionador Autodesconectador 13,2KV Corte Rapido - MN 245	Pza	3
6		205152	Perfil normal "U" N°8	Mts	2
7	MN 104b	201428	Abrazadera - MN 104b	Pza	1
8	MN 84	200910	Chapa cuadrada - MN 84	Pza	2
9	MN 511	200898	Tilla - MN 511	Pza	2
10	MN 187d	200966	Grampa de conexión para puesta a tierra - MN 187d	Pza	4
11		202203	Cs Cu XLPE 13,2kV 70mm2 c/PE Cu 35mm2	Mts	18
12		201579	Terminal Tct AS 1x16 a 70 Ext 15Kv (x3u)	Conj	2
13		201921	Cable Ac Recubierto en Cu 50mm2	Mts	8
14	MN 335	200873	Apoya Escalera p/Poste - MN 335	Pza	1
15	MN 93e	200596	Terminal Cu Estañado Especial p/Identar s=50 mm2 - MN 93e	Pza	4
16	MN 1101c	201119	Esparrago de Conexion de Bce o Laton Laminado - MN 1101c	Pza	3
17	MN 32a	200954	Arandela Elastica Partida 1/2" - MN 32a	Pza	3
18	MN 30	200952	Arandela Plana - MN 30	Pza	6
19		204585	Fleje de Acero Inoxidable de 20x0,7mm (Rollo 50m)	Mts	6
20		204586	Hebilla Acero Inoxidable Ancho=20mm p/Fleje Acero Inoxidable	Pza	4
21		201894	Conductor Al-Al 35 mm2 (7x2,52)	Mts	12
22	MN 71c	200616	Terminal Al Estañado Ident 35mm2 - MN 71c	Pza	3



S.E.T.A. BIPOSTE  
13,2 / 0,400 - 0,231 kV

TN506

MATRICULA:

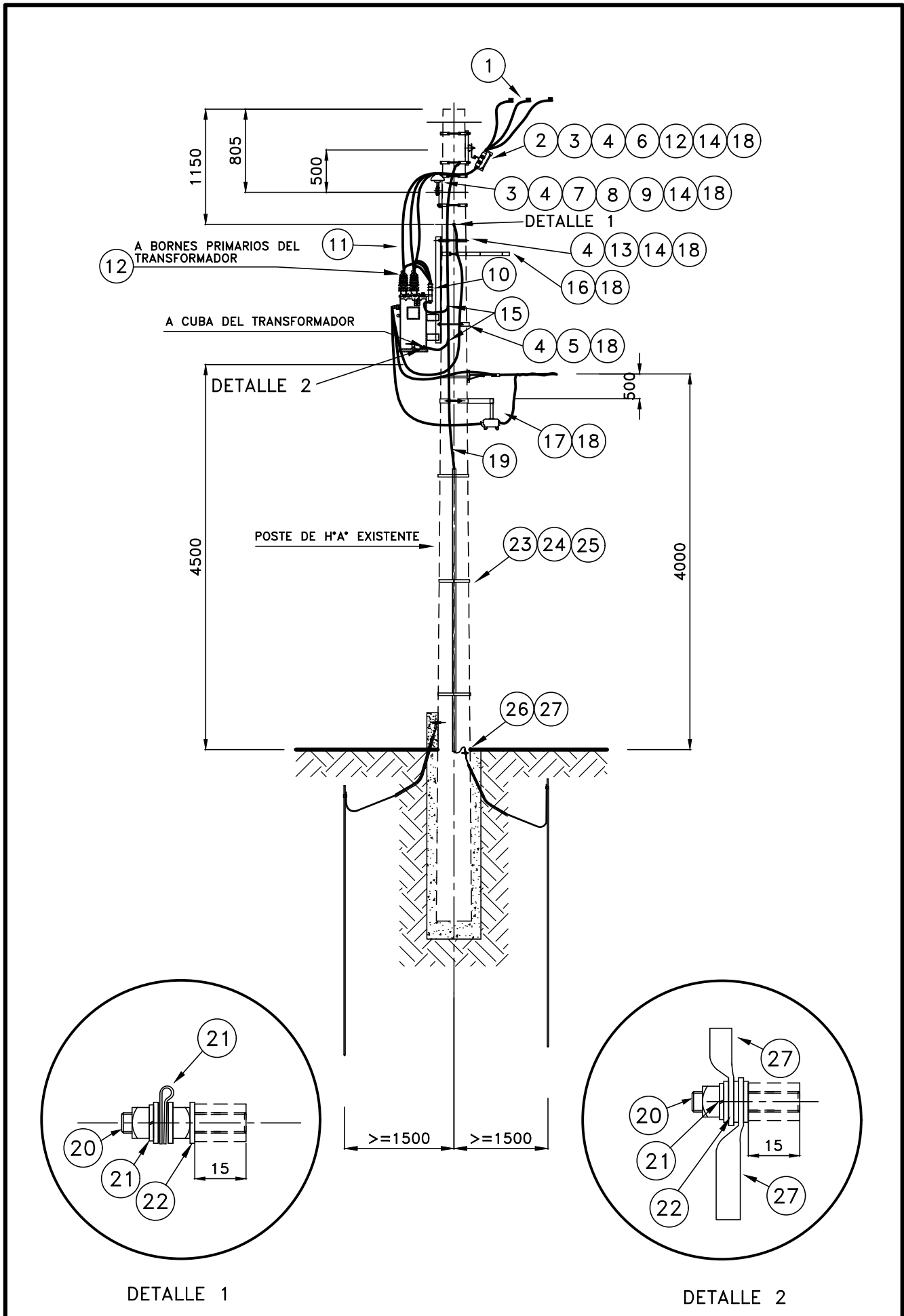
HOJA: 2/2

FECHA: 12/23

ESC.:

EMPRESA PROVINCIAL DE LA ENERGIA SANTA FE

UNIDAD NORMAS



S.E.T.A. RURAL TRIF. EXIST. - ANTIHURTO  
13,2/0,400-0,231 kV HASTA 63 kVA

TN379b

MATRICULA:

HOJA: 1/2

FECHA: 08/24


ESC.: s/e

EMPRESA PROVINCIAL DE LA ENERGIA SANTA FE

UNIDAD NORMAS

**NOTAS:**

- LAS DIMENSIONES DE LA BASE DEBERÁN ESTAR DE ACUERDO AL ESTUDIO DEL SUELO CORRESPONDIENTE.
- SE RECOMIENDA REALIZAR UN SELLO DE HORMIGÓN SIMPLE EN LA ZONA DE LA CONEXIÓN DEL BLOQUETE DE PUESTA A TIERRA DE LA BASE PARA PROTEGERLO DE DAÑOS MECÁNICOS.
- LA CONSTRUCCIÓN DE LA SUBESTACIÓN DEBE CUMPLIR CON LO SOLICITADO EN LA ETN 101.
- LAS JABALINAS DEBEN SER ENTERRADAS EN EL SENTIDO LONGITUDINAL A LA LÍNEA.
- EL SOPORTE ANTIHURTO DEBE SUJETARSE AL POSTE POR MEDIO DE UNA ABRAZADERA MN 104b.

	S.E.T.A. 13,2 / 0,400 - 0,231 kV
SÍMBOLO SITE	DESCRIPCIÓN

ÍTEM	CÓDIGO	MATRÍC.	DESCRIPCIÓN	UNIDAD	CANT.
1	MN 203a	200790	Conector p/Cable paralelo Al estañado - MN 203a	Pza	3
2	MN 245	202713	Seccionador Autodesconector 13,2KV Corte Rápido - MN 245	Pza	3
3	MN 113c	210795	Cruceta central A*G*con soporte - MN 113c	Pza	2
4	MN 104b	201428	Abrazadera - MN 104b	Pza	6
5	MN 511	200898	Tilla - MN 511	Pza	2
6	MN 84	200910	Chapa cuadrada - MN 84	Pza	5
7	MN 411c	201398	Perno recto p/soporte aislador MT - MN 411c	Pza	3
8	MN 3a	202297	Aislador campana - MN 3a	Pza	3
9	MN 260d	200976	Atadura Prefor Cond Al-Al 25mm Ais MN 17 - MN 260d	Pza	3
10		202382	Descarg OZn 12kV - 10kA con Desligador según ETN12b	Pza	3
11		201893	Conductor Al-Al 25 mm2 (7x2,15)	Mts	15
12	MN 71b	200615	Terminal de Al estañado para identar - MN 71b	Pza	9
13	MN 116	210704	SopORTE antihurto para montaje de transformadores rurales - MN 116	Pza	1
14	MN 59	200941	Bulón - MN 59	Pza	8
15	MN 1006	200957	Grampa para conexión de cables de Acero paralelos - MN 1006	Pza	2
16	MN 335	200873	Apoya Escalera p/Poste - MN 335	Pza	1
17	TN102a		Salida trifásica en baja tensión - TN102a	Conj	1
18	MN 187d	200966	Grampa de conexión para puesta a tierra - MN 187d	Pza	6
19		201921	Conductor de Acero recubierta de Cobre 50mm2	Mts	10
20	MN 1101c	201119	Espárrago de Conexión de Bce o Laton Laminado - MN 1101c	Pza	2
21	MN 32a	200954	Arandela Elástica Partida 1/2" - MN 32a	Pza	2
22	MN 30	200952	Arandela Plana - MN 30	Pza	12
23		204585	Fleje de Acero Inoxidable de 20x0,7mm	Mts	3
24		204586	Hebilla Acero Inoxidable Ancho=20mm p/Fleje Acero Inoxidable	Pza	3
25		202447	Caño H*G* de 1 1/2"	Mts	3
26	TN51g		B.T. - M.T. PUESTA A TIERRA (Soporte H*A*)	Conj	1
27	MN 93e	200596	Terminal Cu Estañado Especial p/Identar s=50 mm2 - MN 93e	Pza	2



S.E.T.A. RURAL TRIF. EXIST. - ANTIHURTO  
13,2/0,400-0,231 kV HASTA 63 kVA

TN379b

MATRICULA:

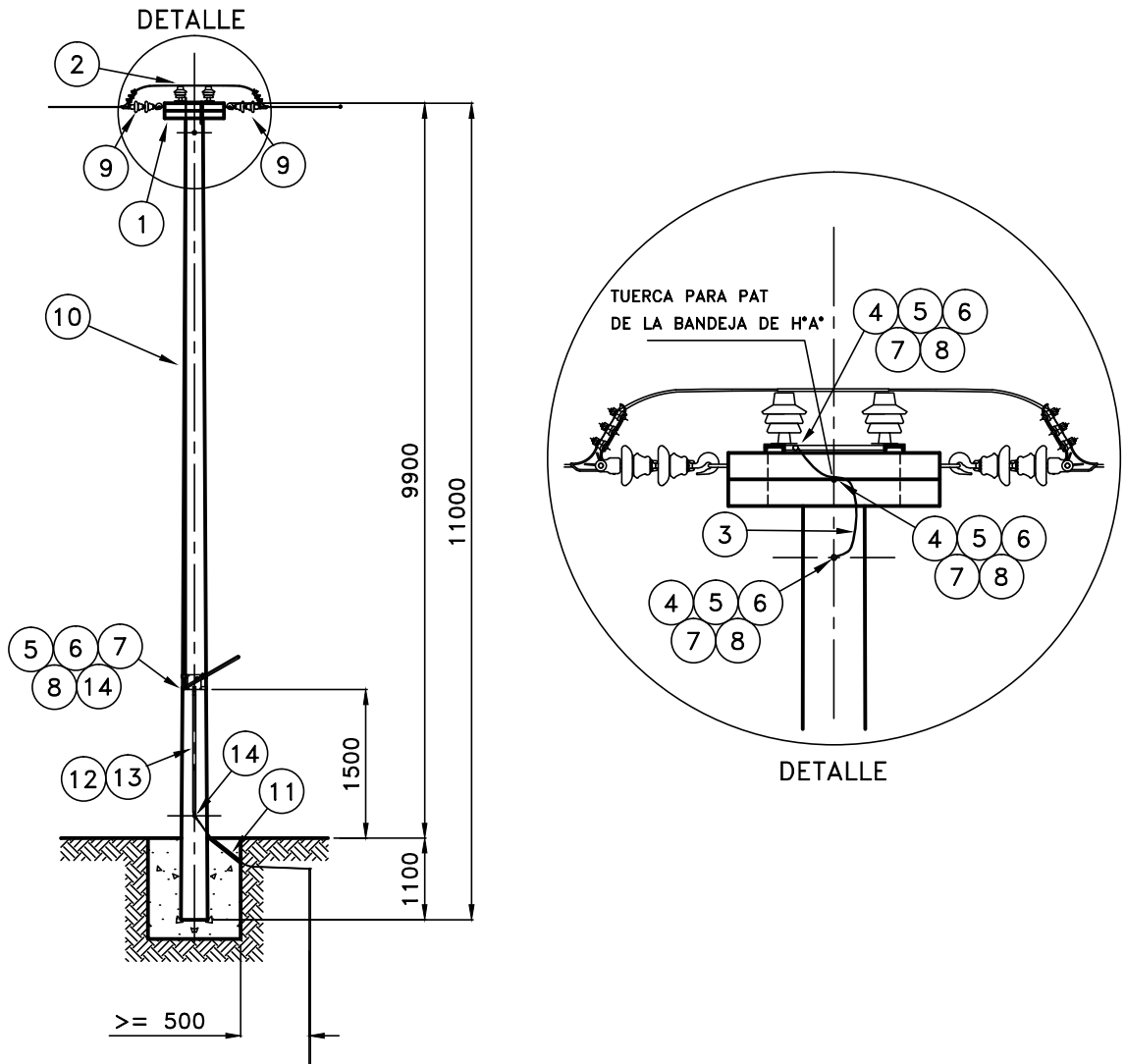
HOJA: 2/2

EMPRESA PROVINCIAL DE LA ENERGIA SANTA FE

UNIDAD NORMAS

FECHA: 08/24

ESC.: s/e



**NOTAS:**

- LAS DIMENSIONES DE LA BASE DEBERÁN ESTAR DE ACUERDO AL ESTUDIO DEL SUELO CORRESPONDIENTE.
- SE DEBERÁ TENER EN CUENTA PARA EL COMPUTO RESPECTIVO LA CANTIDAD DE H\* SIMPLE.
- EL BASTIDOR ESTARÁ PUESTO RIGIDAMENTE A TIERRA POR MEDIO DE UN CONDUCTOR DE Cu DE 35 mm<sup>2</sup> CONECTADO A LA TUERCA PARA PAT DE LA BANDEJA DE H\*A\*.
- LA IMPEDANCIA DEL ELECTRODO DE PUESTA A TIERRA SERÁ < 5 OHM.

CONDUCTOR: 50/8 – 95/15 mm<sup>2</sup> AIAC

VANO MÁXIMO: 90 m

△△	SECCIONAMIENTO
SIMBOLO SITE	DESCRIPCION

ITEM	CÓDIGO	MATRIC.	DESCRIPCIÓN	UNIDAD	CANT.
1	MN 119c	201788	Bandeja H*A* p/Secc 13,2Kv Cerrado – MN 119c	Pza	1
2		202714	Seccionador Trip. BC Ext. 13,2Kv 600A	Pza	1
3		201899	Conductor de 35 mm <sup>2</sup> (7x2,52)	Mts	3
4	MN 93d	200595	Terminal Cu Estañado Ident. 35mm <sup>2</sup> – MN 93d	Pza	4
5	MN 1101c	201119	Esparrago Conexión Bce o Latón – MN 1101c	Pza	4
6	MN 30	200952	Arandela Plana – MN 30	Pza	12
7	MN 32a	200954	Arandela Elástica Partida 1/2" – MN 32a	Pza	4
8		201165	Tuerca Hexagonal Bce 1/2" X 12 Hilos	Pza	8
9	TN211a2		L.M.T. 13,2kV CAD. RET. – AISLACIÓN CERÁMICA	Conj	6
10		206624	Poste de H*A* 11,00/2400	Pza	1
11	TN51g		B.T. – M.T. PUESTA A TIERRA (Soporte H*A*)	Conj	1
12		205532	Manguera Flexible 1"	Mts	2
13		201921	Cable Ac Recubierto en Cu 50mm <sup>2</sup>	Mts	2
14	MN 93e	200596	Terminal Cu Estañado Ident 50mm <sup>2</sup> – MN93e	Pza	2



L.M.T. 13,2 kV  
SECCIONAMIENTO – AIS. CER.

TN231\_5

MATRICULA:

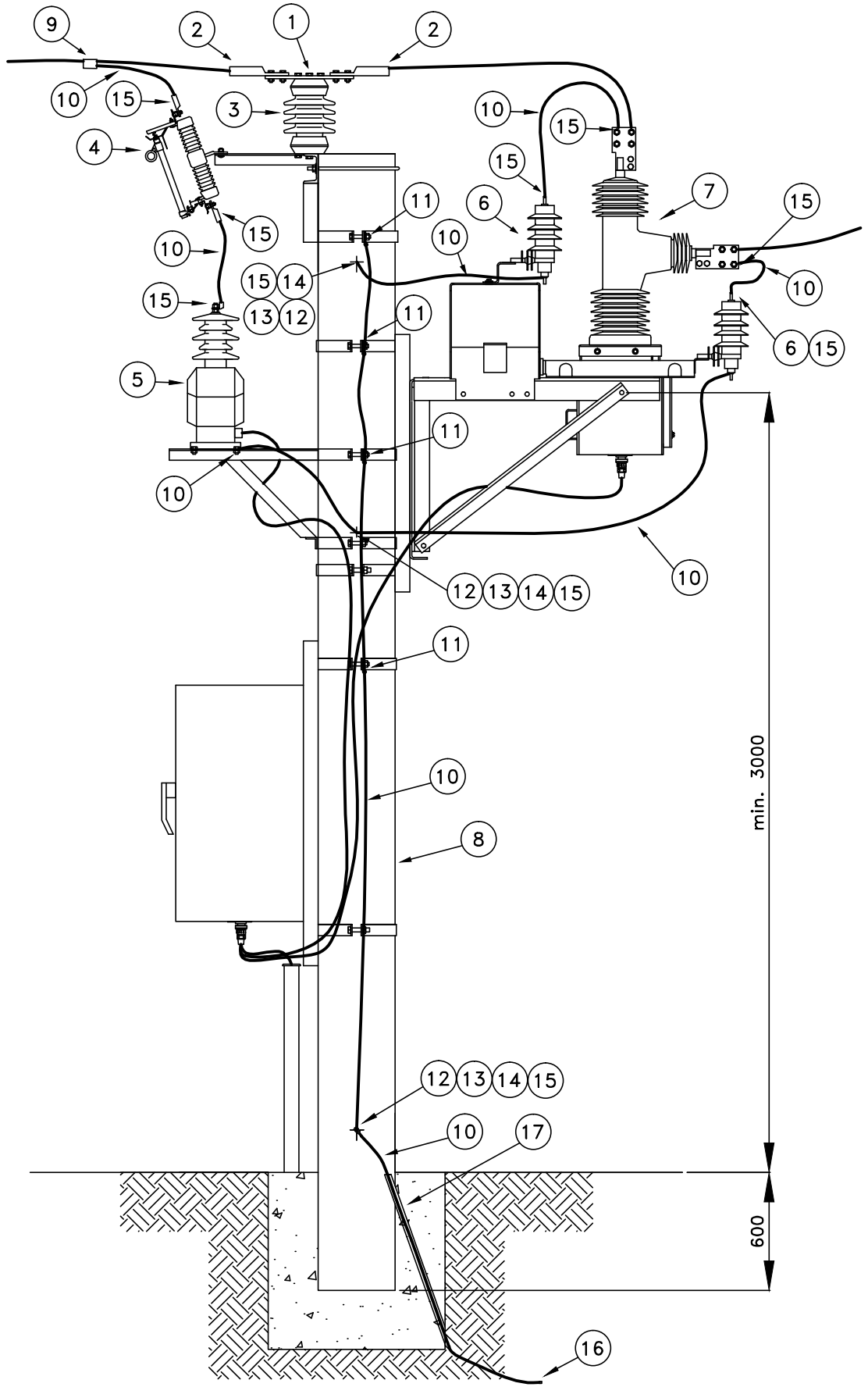
HOJA: 1/1

FECHA: 05/22

ESC.:1:100

EMPRESA PROVINCIAL DE LA ENERGIA SANTA FE

UNIDAD NORMAS



MONTAJE DE RECONECTOR 13,2kV  
EN SUBESTACIÓN DE REBAJE

EMPRESA PROVINCIAL DE LA ENERGIA SANTA FE

UNIDAD NORMAS

TN 712

MATRICULA:

HOJA: 1/2

FECHA: 10/22

ESC.: s/e

SIMBOLO SITE	DESCRIPCION

**NOTAS:**

-LAS DIMENSIONES DE LA BASE DEBERÁN ESTAR DE ACUERDO AL ESTUDIO DEL SUELO CORRESPONDIENTE.

-SE DEBERÁ TENER EN CUENTA PARA EL CÓMPUTO RESPECTIVO LA CANTIDAD DE HORMIGÓN SIMPLE.

-LAS CONEXIONES A TIERRA DE LOS DESLIGADORES DE LOS DESCARGADORES SE DEBERÁN REALIZAR DE FORMA INDIVIDUAL Y EL MISMO DEBERÁ QUEDAR HOLGADO.

-LAS ESTRUCTURAS METÁLICAS SOPORTE, EL MODULO DE ACCIONAMIENTO MECÁNICO Y EL MODULO DE CONTROL SE DEBEN INCLUIR EN LA PROVISIÓN Y SE DEBEN CONSIDERAR INCLUIDOS EN EL CÓMPUTO DEL PRESENTE TIPO CONSTRUCTIVO.

-SE DEBERÁ UTILIZAR EQUIPAMIENTO ANTIFAUNA EN TODOS LOS LUGARES DONDE QUEDEN PARTES ENERGIZADAS AL DESCUBIERTO.

ITEM	CÓDIGO	MATRIC.	DESCRIPCIÓN	UNIDAD	CANT.
1		205219	Barra Cu Electrolítico A=50mm, e=10mm	Mts	1
2	MN 72	210040	Terminal de AL. tipo mordaza con bulones - MN 72	Pza	6
3	MN 9	207880	Aislador Soporte Cilindrico Ext 15KV - MN 9	Pza	3
4	MN 245	202713	Seccionador Autodesc 13,2Kv CR - MN 245	Pza	2
5		210043	TV 15KV 13,2/0.22KV 350VA 3P SE	Pza	1
6		202382	Descarg- OZn 12kV-10kA+Deslig-ETN12b	Pza	6
7		202915	Reconector Trifasico 13,2Kv 630A 12,5KA AS	Pza	1
8	MN 653	210002	Poste de H"A 4,20/600 - MN 653	Pza	1
9	MN 203c	201034	Conector Cable Paralelo Al Estañado - MN 203c	Pza	2
10		201901	Conductor Cu 70mm2 (19x2,15)	Mts	8
11	MN 187b	200965	Grampa de conexión para puesta a tierra - MN 187b	Pza	6
12	MN 1101b	200971	Esparrago de conexión de Bce o Laton laminado - MN 1101b	Pza	3
13	MN 30	200952	Arandela Plana - MN 30	Pza	9
14	MN 32a	200954	Arandela Elastica Partida 1/2" - MN 32a	Mts	3
15	MN 93f	200597	Terminal Cu Estañado Ident 70mm2 - MN 93f	Pza	22
16	MN 213a	201322	Conector tipo C para conductores de Cu paralelos - MN 213a	Pza	1
17		205532	Manguera Flexible 1"	Mts	1



MONTAJE DE RECONECTOR 13,2kV  
EN SUBESTACIÓN DE REBAJE

TN 712

MATRICULA:

HOJA: 2/2

FECHA: 10/22

ESC.: s/e

EMPRESA PROVINCIAL DE LA ENERGIA SANTA FE

UNIDAD NORMAS



Obra: Remodelación LAMT Troncal E La Rubia – Arrufó, Dpto.  
San Cristóbal. LEY 13.414 - FER

## **PRESUPUESTO OFICIAL**

**EMPRESA PROVINCIAL DE LA ENERGIA DE SANTA FE**

GERENCIA DE INFRAESTRUCTURA-ÁREA PROYECTOS-ANÁLISIS DE COSTOS

Obra: SOLICITUD DE REMODELACIÓN TRONCAL E DISTRITO LA RUBIA - AGENCIA CERES

Licitación N°

Expediente N°: 1-2024-1134611

Contratista:

DESGLOSE DE FORMACION DE PRECIOS - Desarrollo sobre la base de la Ley 12046 y Decreto Reglamentario N° 3599/02 y 3873/02

PRESUPUESTO OFICIAL			FECHA	09/25	
ITEM	DESCRIPCION	UD	PRECIO UNITARIO (S/IVA)	CANTIDAD	PRECIO TOTAL (S/IVA)
<b>RUBRO "A" - PROVISIÓN DE MATERIALES</b>					
<b>PROVISIÓN DE CONDUCTORES</b>					
1	Provisión de conductor de sección 25mm <sup>2</sup> Al.Al. - Según P.D.T.G. 201893	mts.	\$ 1.216,33	22907,50	\$ 27.863.079,48
2	Provisión de conductor de sección 35/6mm <sup>2</sup> Al.Ac. - Según P.D.T.G. 208964	mts.	\$ 2.161,40	110,00	\$ 237.754,00
3	Provisión de conductor de sección 50/8mm <sup>2</sup> Al.Ac. - Según P.D.T.G. 201888	mts.	\$ 3.080,66	68392,50	\$ 210.694.039,05
<b>PROVISIÓN DE POSTES H° A°</b>					
4	Provisión de Poste de H° A° 8,50/1050 - MN 463.	pza.	\$ 656.325,69	1,00	\$ 656.325,69
5	Provisión de Poste de H° A° 9,00/1200 - MN 467b.	pza.	\$ 736.565,96	174,00	\$ 128.162.477,04
6	Provisión de Poste de H° A° 9,00/3000 - MN 467e.	pza.	\$ 1.366.353,45	13,00	\$ 17.762.594,85
7	Provisión de Poste de H° A° 10,00/1200 - MN 466a.	pza.	\$ 1.103.704,18	2,00	\$ 2.207.408,36
8	Provisión de Poste de H° A° 10,00/1800 - MN 464b	pza.	\$ 1.214.805,94	19,00	\$ 23.081.312,86
9	Provisión de Poste de H° A° 10,00/3000	pza.	\$ 1.809.342,15	4,00	\$ 7.237.368,60
10	Provisión de Poste de H° A° 11,00/2400.	pza.	\$ 1.547.161,68	3,00	\$ 4.641.485,04
11	Provisión de Poste de H° A° 12,00/1800 - MN 473.	pza.	\$ 1.655.348,29	8,00	\$ 13.242.786,32
<b>PROVISIÓN DE AISLADORES</b>					
12	Provisión de aislador campana - MN 3a	pza.	\$ 14.215,65	31,00	\$ 440.685,15
13	Provisión de aislador campana - MN 3c	pza.	\$ 26.206,26	645,00	\$ 16.903.037,70
14	Provisión de aislador suspensión a rótula - MN 12	pza.	\$ 42.293,79	438,00	\$ 18.524.680,02
15	Provisión de aislador roldana para neutro - MN 17	pza.	\$ 3.726,08	235,00	\$ 875.628,80

**EMPRESA PROVINCIAL DE LA ENERGIA DE SANTA FE**  
**GERENCIA DE INFRAESTRUCTURA-ÁREA PROYECTOS-ANÁLISIS DE COSTOS**  
**Obra: SOLICITUD DE REMODELACIÓN TRONCAL E DISTRITO LA RUBIA - AGENCIA CERES**

Licitación Nº Expediente Nº: 1-2024-1134611

Contratista:

DESGLOSE DE FORMACION DE PRECIOS - Desarrollo sobre la base de la Ley 12046 y Decreto Reglamentario Nº 3599/02 y 3873/02

PRESUPUESTO OFICIAL			FECHA	09/25	
ITEM	DESCRIPCION	UD	PRECIO UNITARIO (SI/VA)	CANTIDAD	PRECIO TOTAL (SI/VA)
16	Provisión de aislador Soporte Cilíndrico Ext 15kV - MN 9	pza.	\$ 178.316,43	3,00	\$ 534.949,29
<b>PROVISIÓN DE BANDEJAS, CRUCETAS, MÉNSULAS, VIGUETAS Y VÍNCULOS.</b>					
17	Provisión de bandeja de H°A° - MN 119c.	pza.	\$ 233.634,83	3,00	\$ 700.904,49
18	Provisión de cruceta central de Acero Galvanizado - MN 113c.	pza.	\$ 206.166,30	4,00	\$ 824.665,20
19	Provisión de cruceta de H°A° - MN 155.	pza.	\$ 185.966,77	14,00	\$ 2.603.534,78
20	Provisión de cruceta de H°A° partida - MN 167.	pza.	\$ 178.798,31	2,00	\$ 357.596,62
21	Provisión de cruceta de H°A° - MN 523a.	pza.	\$ 238.099,20	9,00	\$ 2.142.892,80
22	Provisión de cruceta de H°A° - MN 527a.	pza.	\$ 290.183,40	1,00	\$ 290.183,40
23	Provisión de cruceta de H°A° - MN 530a.	pza.	\$ 246.604,23	16,00	\$ 3.945.667,68
24	Provisión de cruceta de H°A° - MN 530b.	pza.	\$ 164.015,07	1,00	\$ 164.015,07
25	Provisión de cruceta de H°A° - MN 531.	pza.	\$ 271.264,64	194,00	\$ 52.625.340,16
26	Provisión de cruceta de H°A° - MN 568.	pza.	\$ 170.761,76	2,00	\$ 341.523,52
27	Provisión de vigueta de H°A° - MN 172.	pza.	\$ 654.772,81	2,00	\$ 1.309.545,62
28	Provisión de vínculo de H°A° - V5 - MN 169.	pza.	\$ 297.624,00	5,00	\$ 1.488.120,00
29	Provisión de vínculo de H°A° - V3 - MN 170.	pza.	\$ 199.408,08	5,00	\$ 997.040,40
30	Provisión de vínculo de H°A° - V1 - MN 771	pza.	\$ 141.320,88	5,00	\$ 706.604,40
<b>PROVISIÓN DE PROTECCIONES</b>					
31	Provisión de reconector trifásico 13,2 kV - 630 A - 12,5 kA - Según P.D.T.G. 202915	pza.	\$ 23.617.726,48	1,00	\$ 23.617.726,48

**EMPRESA PROVINCIAL DE LA ENERGIA DE SANTA FE**  
**GERENCIA DE INFRAESTRUCTURA-ÁREA PROYECTOS-ANÁLISIS DE COSTOS**  
**Obra: SOLICITUD DE REMODELACIÓN TRONCAL E DISTRITO LA RUBIA - AGENCIA CERES**

Licitación Nº Expediente Nº: 1-2024-1134611

Contratista:

DESGLÓSE DE FORMACION DE PRECIOS - Desarrollo sobre la base de la Ley 12046 y Decreto Reglamentario Nº 3599/02 y 3873/02

PRESUPUESTO OFICIAL			FECHA	09/25	
ITEM	DESCRIPCION	UD	PRECIO UNITARIO (S/IVA)	CANTIDAD	PRECIO TOTAL (S/IVA)
32	Provisión de seccionador tripolar bajo carga - 13,2 kV - 600 A - Según P.D.T.G. 202714	pza.	\$ 11.992.552,95	3,00	\$ 35.977.658,85
<b>RUBRO "B" - PROVISIÓN DE MATERIALES MENORES Y MONTAJE</b>					
<b>MONTAJE DE CONDUCTORES</b>					
33	Provisión de Mano de Obra y Equipos para el tendido, tensado y atado de conductor de sección 25mm <sup>2</sup> , 35/6 mm <sup>2</sup> , 50/8mm <sup>2</sup> AlAc y 95/15mm <sup>2</sup> AlAc.	ml.	\$ 572,31	83100,00	\$ 47.558.961,00
<b>PROVISIÓN Y MONTAJE DE SOSTÉN Y CADENAS DE RETENCIÓN</b>					
34	Provisión y montaje de cadena de retención - 13,2 kV, según TN 211a (Excepto Provisión de Aisladores).	cjto.	\$ 80.839,80	30,00	\$ 2.425.194,00
35	Provisión y montaje de cadena de retención - 13,2 kV, según TN 211a1 (Excepto Provisión de Aisladores).	cjto.	\$ 118.818,79	4,00	\$ 475.275,16
36	Provisión y montaje de cadena de retención - 13,2 kV, según TN 211a2 (Excepto Provisión de Aisladores).	cjto.	\$ 97.744,60	2,00	\$ 195.489,20
37	Provisión y montaje de cadena de retención - 13,2 kV, según TN 211a3 (Excepto Provisión de Aisladores).	cjto.	\$ 135.723,59	4,00	\$ 542.894,36
38	Provisión y mano de obra para el reemplazo de cadena de retención existente por cadena de retención - 13,2 kV, según TN 211a (Excepto Provisión de Aisladores).	cjto.	\$ 104.784,67	42,00	\$ 4.400.956,14
39	Provisión y montaje de sostén - 13,2 kV, según TN 218a, incluida atadura MN 262a. (Excepto provisión de aislador).	cjto.	\$ 69.771,17	49,00	\$ 3.418.787,33
40	Provisión y mano de obra para el reemplazo de sostén existente por sostén - 13,2 kV, según TN 218a, incluida atadura MN 262a. (Excepto Provisión de Aislador).	cjto.	\$ 85.933,98	11,00	\$ 945.273,78
41	Provisión y montaje de retención de neutro aislación cerámica según TN 301a. (Excepto provisión de aislador).	cjto.	\$ 57.089,94	2,00	\$ 114.179,88
<b>PROVISIÓN Y MONTAJE DE SOPORTES SOSTÉN</b>					
42	Provisión y montaje de Soporte Sostén - Disp. Horizontal - 13,2 kV - Trifásico c/Neutro, según TN 321c (Excepto Provisión de Poste, Cruceta, Aisladores y Hormigón).	cjto.	\$ 739.368,89	183,00	\$ 135.304.506,87
<b>PROVISIÓN Y MONTAJE DE ESTRUCTURAS SOPORTES, RETENCIONES, TERMINALES Y DESVIOS</b>					
43	Provisión y montaje de Soporte Retención Pasante - Disp. Horizontal - 13,2 kV - Trifásico s/Neutro, según TN 242_3 (Excepto Provisión de Postes, Vínculos, Cruceta, Aisladores y Hormigón).	cjto.	\$ 3.023.913,43	1,00	\$ 3.023.913,43
44	Provisión y montaje de Soporte Retención Terminal - Disp. Horizontal - 13,2 kV - Trifásico s/Neutro, según TN 243_3 (Excepto Provisión de Postes, Vínculos, Cruceta, Aisladores y Hormigón).	cjto.	\$ 2.316.684,61	4,00	\$ 9.266.738,44
45	Provisión y montaje de Soporte Retención Pasante - Disp. Horizontal - 13,2 kV - Trifásico c/Neutro, según TN 322a (Excepto Provisión de Poste, Cruceta, Aisladores y Hormigón).	cjto.	\$ 1.240.741,33	13,00	\$ 16.129.637,29
46	Provisión y montaje de Soporte Retención Terminal - Disp. Horizontal - 13,2 kV - Trifásico c/Neutro, según TN 323 (Excepto Provisión de Poste, Cruceta, Aisladores y Hormigón).	cjto.	\$ 994.004,36	2,00	\$ 1.988.008,72

**EMPRESA PROVINCIAL DE LA ENERGIA DE SANTA FE**

GERENCIA DE INFRAESTRUCTURA-ÁREA PROYECTOS-ANÁLISIS DE COSTOS

Obra: SOLICITUD DE REMODELACIÓN TRONCAL E DISTRITO LA RUBIA - AGENCIA CERES

Licitación Nº

Expediente Nº: 1-2024-1134611

Contratista:

DESGLÓSE DE FORMACION DE PRECIOS - Desarrollo sobre la base de la Ley 12046 y Decreto Reglamentario Nº 3599/02 y 3873/02

PRESUPUESTO OFICIAL			FECHA	09/25	
ITEM	DESCRIPCION	UD	PRECIO UNITARIO (SIIVA)	CANTIDAD	PRECIO TOTAL (SIIVA)
47	Provisión y montaje de Soporte Pasante / Derivación - Trifásico / Monofásico - Disp. Horizontal - 13,2 / 7,62 kV, según TN 382 (Excepto Provisión de Poste, Cruceta, Aisladores y Hormigón).	cjto.	\$ 1.140.860,26	8,00	\$ 9.126.882,08
48	Provisión y montaje de pasante derivación Trifásico - Trifásico cop. Hor. Ais. Cer. 13,2kV según TN 382b. (Excepto Provisión Poste, Cruceta, Aisladores y Hormigón).	cjto.	\$ 1.571.460,54	3,00	\$ 4.714.381,62
<b>PROVISIÓN Y MONTAJE DE TRANSFORMADORES Y PUESTOS AÉREOS DE TRANSFORMACIÓN</b>					
49	Provisión y montaje de acometida para SETA 13,2 kV - según TN 506 (Excepto Provisión de Poste, Crucetas, Viguetas y Hormigón).	cjto.	\$ 6.080.535,22	2,00	\$ 12.161.070,44
50	Provisión y montaje de P.A.T. 13,2 k V Rel 13,2/0,400-0,231 k V - Trifásico - Hasta 63 kVA - Soporte Existente, según TN 379b. (Excepto Provisión Cruceta y Aisladores).	cjto.	\$ 2.025.152,94	2,00	\$ 4.050.305,88
51	Montaje y Conexión en MT y BT de Transformador Trifásico Tipo Rural Relación 13,2/0,400-0,231kV - Pot. 63 kVA - con Abrazadera	pza.	\$ 473.504,16	3,00	\$ 1.420.512,48
<b>PROVISIÓN Y MONTAJE DE PROTECCIONES</b>					
52	Provisión y montaje de Soporte Seccionador Bajo Carga - Disp. Horizontal - 13,2 kV, Según TN 231_5 (Excepto Provisión de Poste, Cruceta, Aisladores, Seccionador BC y Hormigón).	cjto.	\$ 1.457.433,30	3,00	\$ 4.372.299,90
53	Provisión y montaje de Reconector 13,2 kV según TN 712 (Excepto Provisión de Poste de HªA, Aisladores, Reconector y Hormigón)	cjto.	\$ 4.812.813,29	1,00	\$ 4.812.813,29
<b>PROVISIÓN Y MONTAJE DE POSTES, CRUCETAS, ACCESORIOS</b>					
54	Provisión y montaje de cruceta de HªA° - MN 523a en poste existente (Excepto Provisión de Cruceta).	pza.	\$ 133.500,29	4,00	\$ 534.001,16
55	Provisión y montaje de cruceta de HªA° - MN 527a en poste existente (Excepto Provisión de Cruceta).	pza.	\$ 133.500,29	1,00	\$ 133.500,29
56	Provisión y montaje de cruceta de HªA° - MN 530a en poste existente (Excepto Provisión de Cruceta).	pza.	\$ 133.500,29	1,00	\$ 133.500,29
57	Provisión y montaje de cruceta de HªA° - MN 530b en poste existente (Excepto Provisión de Cruceta).	pza.	\$ 133.500,29	1,00	\$ 133.500,29
58	Provisión y montaje de cruceta de HªA° - MN 531 en poste existente (Excepto Provisión de Cruceta).	pza.	\$ 133.500,29	11,00	\$ 1.468.503,19
<b>DESMONTAJE DE INSTALACIONES</b>					
59	Desmontaje y retiro de conductor (metro lineal de un conductor).	ml.	\$ 408,80	83100,00	\$ 33.971.280,00
60	Desmontaje y retiro de un conjunto aislación sostén o cadena de retención. Incluida morsetería.	cjto.	\$ 14.366,94	810,00	\$ 11.637.221,40
61	Desmontaje y retiro de cruceta. Incluidos herrajes y morsetería.	cjto.	\$ 17.958,68	245,00	\$ 4.399.876,60

**EMPRESA PROVINCIAL DE LA ENERGIA DE SANTA FE**

GERENCIA DE INFRAESTRUCTURA-ÁREA PROYECTOS-ANÁLISIS DE COSTOS

Obra: SOLICITUD DE REMODELACIÓN TRONCAL E DISTRITO LA RUBIA - AGENCIA CERES

Licitación Nº

Expediente Nº: 1-2024-1134611

Contratista:

DESGLOSE DE FORMACION DE PRECIOS - Desarrollo sobre la base de la Ley 12046 y Decreto Reglamentario Nº 3599/02 y 3873/02

PRESUPUESTO OFICIAL			FECHA	09/25	
ITEM	DESCRIPCION	UD	PRECIO UNITARIO (SI/IVA)	CANTIDAD	PRECIO TOTAL (SI/IVA)
62	Desmontaje y retiro de un seccionador autodesconectador 13,2 kV de corte rápido - MN 245.	pza.	\$ 14.547,60	11,00	\$ 160.023,60
63	Desmontaje y retiro de 3 seccionadores autodesconectadores 13,2 kV de corte rápido - MN 245 y cruceta de madera.	cjto.	\$ 36.368,95	2,00	\$ 72.737,90
64	Desmontaje y retiro de poste H"A".	pza.	\$ 145.605,98	209,00	\$ 30.431.649,82
65	Desmontaje y retiro de estructura doble de H"A" mayor a 10,00 metros.	cjto.	\$ 242.676,64	3,00	\$ 728.029,92
66	Desmontaje y retiro de seccionador - 13,2 / 33 kV	pza.	\$ 353.952,64	2,00	\$ 707.905,28
67	Desmontaje y retiro de P.A.T. Rural - 13,2 kV - Rel 13,2/0,231 k V - Trifásico - Hasta 63 kVA.	cjto.	\$ 496.878,42	1,00	\$ 496.878,42
68	Desmontaje y retiro de S.E.T.A. Urbana - Tipo "H" - Hasta 1000 kVA.	cjto.	\$ 1.940.710,98	2,00	\$ 3.881.421,96
69	Desmontaje y Desconexión en MT y BT de Transformador Trifásico Tipo Rural Relación 13,2/0,231kV - Pot. 63 kVA - con Abrazadera.	pza.	\$ 315.669,45	3,00	\$ 947.008,35
<b>RUBRO "C" - OBRAS CIVILES</b>					
70	Ejecución de excavación para base en tierra, incluido posterior retiro de material sobrante.	m3	\$ 49.449,32	358,29	\$ 17.717.196,86
71	Provisión de material y mano de obra para la ejecución de 1 m3. de Hormigón Elaborado y llenado de Bases en Obra.	m3	\$ 254.818,18	334,93	\$ 85.346.253,03
<b>CARTELERÍA</b>					
72	Provisión y montaje de Cartel de Obra.	cjto.	\$ 1.700.561,19	1,00	\$ 1.700.561,19
<b>PRESENTACIONES ESPECIALES</b>					
73	Presentación de documentación, planimetría y demás elementos incluidos para el conforme a obra.	Gl.	\$ 9.666.090,64	1,00	\$ 9.666.090,64

<b>SUBTOTAL RUBRO "A"</b>	<b>\$601.158.631,72</b>
<b>SUBTOTAL RUBRO "B"</b>	<b>\$356.285.119,76</b>
<b>SUBTOTAL RUBRO "C"</b>	<b>\$114.430.101,72</b>

<b>SUBTOTAL RUBRO "A, B, C"</b>	<b>\$1.071.873.853,20</b>
<b>IVA 21%</b>	<b>\$225.093.509,17</b>
<b>TOTAL</b>	<b>\$1.296.967.362,37</b>

NOTA: PRESUPUESTO OFICIAL ELABORADO CON PRECIOS BÁSICOS CORRESPONDIENTES AL MES DE SEPTIEMBRE DE 2025 EL CUAL SERÁ ACTUALIZADO AL MES ANTERIOR A LA FECHA DE APERTURA DE ACUERDO A LA METODOLOGÍA ESTABLECIDA POR DECRETO DEL PODER EJECUTIVO PROVINCIAL Nº 3163/21.

## **CRONOGRAMA DE TRABAJOS E INVERSIONES**



Energía de Santa Fe

Obra: Remodelación LAMT Troncal E La Rubia – Arrufó, Dpto. San Cristóbal. LEY 13.414 - FER

EXPEDIENTE: **1-2024-1.134.611**

PRESUPUESTO OFICIAL: **\$ 1.071.873.853,20 + IVA.**

N° PROYECTO L.A.M.T. 13,2 kV: **25-41-6-0-0295**

CÓDIGO DE PLANIFICACIÓN: **FER 387 Remodelación LAMT 13,2 kV y 7,62 kV Troncal E de ER La Rubia, en zona rural La Rubia y Arrufó - LEY FER 13.414.**

PLAZO DE OBRA EN DÍAS: **450**

Mes	% Avance de Inversión	% Inversión Acumulada
1	7	7
2	8	15
3	12	27
4	8	35
5	5	40
6	4	44
7	4	48
8	3	51
9	4	55
10	9	64
11	9	73
12	8	81
13	8	89
14	6	95
15	5	100

## **FORMULARIO DE ACEPTACIÓN DE LAS BASES DE LA CONTRATACIÓN**

**FORMULARIO DE ACEPTACIÓN DE LAS BASES  
DE LA CONTRATACIÓN**

Licitación/Concurso N.º.....  
Resolución/Disposición N.º.....  
Fecha de Apertura .....

Quien suscribe.....en representación de la firma.....manifiesta en carácter de declaración jurada que su oferta se ajusta al Legajo, sus documentos anexos y a la normativa aplicable, que rigen la Licitación/Concurso N.º ..... “.....”, aprobada por Disposición/Resolución N.º.....

Asimismo, que conoce y acepta en las condiciones señaladas en todas y cada una de las partes constitutivas del pliego.

Razón social:.....

.....  
Firma del representante legal

.....  
Firma Representante Técnico

.....  
Aclaración

.....  
Aclaración



Obra: Remodelación LAMT Troncal E La Rubia – Arrufó, Dpto.  
San Cristóbal. LEY 13.414 - FER

## **FORMULARIO DE PROPUESTA**

**COTIZACIÓN OBRA BÁSICA:  
FORMULARIO DE PROPUESTA**

**ORIGINAL**

La firma ..... con domicilio ..... legal en calle .....

Nº..... de la ciudad de ..... Pcia. de .....

manifiesta que, habiendo examinado los Pliegos de Bases y Condiciones, Especificaciones Técnicas, Planos y Presupuesto Oficial de la OBRA **“REMODELACIÓN LAMT TRONCAL E LA RUBIA – ARRUFÓ, DPTO. SAN CRISTÓBAL. LEY 13.414 - FER”**, y recabado en el lugar de ejecución de los trabajos los datos necesarios, se compromete a ejecutar la Obra objeto de la presente licitación, de acuerdo a los términos establecidos en la documentación antes citada, con la siguiente **COTIZACIÓN**, según la discriminación efectuada en el artículo Nº 9 del pliego Complementario al P.U..B. y C.G.

\* Son Pesos: (\$.....) -----

Más: Veintiún por ciento (21%) en concepto de Impuesto al Valor Agregado, que importa la suma de Pesos (\$.....)-----

lo que hace un total de Pesos (\$.....).-----

\* Este último TOTAL, representa un ..... por ciento (.....%), por ..... (debajo o encima), con respecto al monto previsto como Presupuesto Oficial de la presente Licitación Pública Nro: -----

Declara además que renuncia a cualquier otro Fuero que pudiera corresponderle, aceptando para dirimir cualquier cuestión judicial los Tribunales Ordinarios de la ciudad de Santa Fe, como que así también declara conocer la Ley de Obras Públicas de la Provincia de Santa Fe, la Ley de Contabilidad de esta Provincia y demás normas legales que regulan la presente licitación.-

SANTA FE,..... de ..... de .....

\_\_\_\_\_  
Firma Director Técnico  
de la Empresa

\_\_\_\_\_  
Firma del Proponente

**Descuento Especial:**

**COTIZACIÓN OBRA BÁSICA:  
FORMULARIO DE PROPUESTA**

**DUPLICADO**

La firma ..... con  
domicilio ..... legal en  
calle .....

Nº..... de la ciudad de ..... Pcia.

de ..... manifiesta que, habiendo examinado los Pliegos de Bases y Condiciones, Especificaciones Técnicas, Planos y Presupuesto Oficial de la OBRA **“REMODELACIÓN LAMT TRONCAL E LA RUBIA – ARRUFÓ, DPTO. SAN CRISTÓBAL. LEY 13.414 - FER”**, y recabado en el lugar de ejecución de los trabajos los datos necesarios, se comprometo a ejecutar la Obra objeto de la presente licitación, de acuerdo a los términos establecidos en la documentación antes citada, con la siguiente **COTIZACIÓN**, según la discriminación efectuada en el artículo Nº 9 del pliego Complementario al P.U..B. y C.G.

\* Son Pesos: (\$.....) -----

Más: Veintiún por ciento (21%) en concepto de Impuesto al Valor Agregado, que importa la suma de Pesos (\$.....)-----

lo que hace un total de Pesos (\$.....).-----

\* Este último TOTAL, representa un ..... por ciento (.....%), por ..... (debajo o encima), con respecto al monto previsto como Presupuesto Oficial de la presente Licitación Pública Nro: -----

Declara además que renuncia a cualquier otro Fuero que pudiera corresponderle, aceptando para dirimir cualquier cuestión judicial los Tribunales Ordinarios de la ciudad de Santa Fe, como que así también declara conocer la Ley de Obras Públicas de la Provincia de Santa Fe, la Ley de Contabilidad de esta Provincia y demás normas legales que regulan la presente licitación.-

SANTA FE,..... de ..... de .....

\_\_\_\_\_  
Firma Director Técnico  
de la Empresa

\_\_\_\_\_  
Firma del Proponente

**Descuento Especial:**



Obra: Remodelación LAMT Troncal E La Rubia – Arrufó, Dpto.  
San Cristóbal. LEY 13.414 - FER

## **PLANILLAS DE COTIZACIÓN**

EMPRESA PROVINCIAL DE LA ENERGIA DE SANTA FE  
GERENCIA DE INFRAESTRUCTURA-ÁREA PROYECTOS-ANÁLISIS DE COSTOS  
Obra: SOLICITUD DE REMODELACIÓN TRONCAL E DISTRITO LA RUBIA - AGENCIA CERES  
Licitación N° Expediente N°: 1-2024-1134611  
Contratista:  
DESGLOSE DE FORMACION DE PRECIOS - Desarrollo sobre la base de la Ley 12046 y Decreto Reglamentario N° 3599/02 y 3873/02

PLANILLA COTIZACIÓN					FECHA	Fórmula de desglose del costo por Rubro																				Control de Fórmula	FR por Rubros	FR del Items	Precio Actualizado (+IVA)	
ÍTEM	DESCRIPCION	UD	PRECIO UNITARIO (SIIVA)	CANTIDAD	PRECIO TOTAL (SIIVA)	RUBRO	% INCIDENCIA POR RUBRO	% Amortización Equipos EPE Redes Eléctricas	% Gas oil	% Lubric	% Mano de Obra EPE	% Dólar Estadounidense	% Cu	% Al	% Polietileno	% Acero Nervado 2400 kg/cm2	% Vigüeta de hormigón pretensado	% Cemento Portland	% Arena Fina	% Piedras Graníticas	% Tirante sin cepillar	% Perfil normal doble T	% Estajo	% Hormigón Elaborado	% Transformadores					
	FUENTE DE INFORMACION:							MOPYV - DGVC	MOPYV - DGVC	INDEC	MOPYV - DGVC	MOPYV - DGVC	INDEC	INDEC	INDEC	MOPYV - DGVC	INDEC	MOPYV - DGVC	MOPYV - DGVC	MOPYV - DGVC	INDEC	INDEC	INDEC	INDEC	INDEC					
	CODIGO:							1023007	0101010	2220-33380	9000014	1022010	2720-27201	2720-41532	2413-24131	804003	3755011	0801952	0802005	0803001	3110011	4125111	4154711	0801216	3110-46121-1					
	INDICE BASE							1,00	1,00	1,00	1,00	1,00	1,00	1,00	1,00	1,00	1,00	1,00	1,00	1,00	1,00	1,00	1,00	1,00	1,00					
	INDICE ACTUALIZACION							1,00	1,00	1,00	1,00	1,00	1,00	1,00	1,00	1,00	1,00	1,00	1,00	1,00	1,00	1,00	1,00	1,00	1,00					
	VARIACION PORCENTUAL:							1,00	1,00	1,00	1,00	1,00	1,00	1,00	1,00	1,00	1,00	1,00	1,00	1,00	1,00	1,00	1,00	1,00	1,00					
RUBRO "A" - PROVISIÓN DE MATERIALES																														
PROVISIÓN DE CONDUCTORES																														
1	Provisión de conductor de sección 25mm2 Al.Al. - Según P.D.T.G. 201893	mts.		22907,50		a1	83,33%	2,50%	1,50%	0,50%	2,00%	0,00%	0,00%	93,50%	0,00%	0,00%	0,00%	0,00%	0,00%	0,00%	0,00%	0,00%	0,00%	0,00%	0,00%	100,00%	Fr - a1	1,00		
						a2	0,00%	0,00%	0,00%	0,00%	0,00%	0,00%	0,00%	0,00%	0,00%	0,00%	0,00%	0,00%	0,00%	0,00%	0,00%	0,00%	0,00%	0,00%	0,00%	0,00%	0,00%	Fr - a2	0,00	
						a3	0,00%	0,00%	0,00%	0,00%	0,00%	0,00%	0,00%	0,00%	0,00%	0,00%	0,00%	0,00%	0,00%	0,00%	0,00%	0,00%	0,00%	0,00%	0,00%	0,00%	0,00%	Fr - a3	0,00	
						a4	16,67%	44,60%	24,00%	8,00%	23,40%	0,00%	0,00%	0,00%	0,00%	0,00%	0,00%	0,00%	0,00%	0,00%	0,00%	0,00%	0,00%	0,00%	0,00%	100,00%	Fr - a4	1,00		
2	Provisión de conductor de sección 35/6mm2 Al.Ac. - Según P.D.T.G. 208964	mts.		110,00		a1	83,33%	2,50%	1,50%	0,50%	2,00%	0,00%	0,00%	93,50%	0,00%	0,00%	0,00%	0,00%	0,00%	0,00%	0,00%	0,00%	0,00%	0,00%	0,00%	100,00%	Fr - a1	1,00		
						a2	0,00%	0,00%	0,00%	0,00%	0,00%	0,00%	0,00%	0,00%	0,00%	0,00%	0,00%	0,00%	0,00%	0,00%	0,00%	0,00%	0,00%	0,00%	0,00%	0,00%	0,00%	Fr - a2	0,00	
						a3	0,00%	0,00%	0,00%	0,00%	0,00%	0,00%	0,00%	0,00%	0,00%	0,00%	0,00%	0,00%	0,00%	0,00%	0,00%	0,00%	0,00%	0,00%	0,00%	0,00%	0,00%	Fr - a3	0,00	
						a4	16,67%	44,60%	24,00%	8,00%	23,40%	0,00%	0,00%	0,00%	0,00%	0,00%	0,00%	0,00%	0,00%	0,00%	0,00%	0,00%	0,00%	0,00%	0,00%	100,00%	Fr - a4	1,00		
3	Provisión de conductor de sección 50/8mm2 Al.Ac. - Según P.D.T.G. 201888	mts.		68392,50		a1	83,33%	2,50%	1,50%	0,50%	2,00%	0,00%	0,00%	93,50%	0,00%	0,00%	0,00%	0,00%	0,00%	0,00%	0,00%	0,00%	0,00%	0,00%	0,00%	100,00%	Fr - a1	1,00		
						a2	0,00%	0,00%	0,00%	0,00%	0,00%	0,00%	0,00%	0,00%	0,00%	0,00%	0,00%	0,00%	0,00%	0,00%	0,00%	0,00%	0,00%	0,00%	0,00%	0,00%	0,00%	Fr - a2	0,00	
						a3	0,00%	0,00%	0,00%	0,00%	0,00%	0,00%	0,00%	0,00%	0,00%	0,00%	0,00%	0,00%	0,00%	0,00%	0,00%	0,00%	0,00%	0,00%	0,00%	0,00%	0,00%	Fr - a3	0,00	
						a4	16,67%	44,60%	24,00%	8,00%	23,40%	0,00%	0,00%	0,00%	0,00%	0,00%	0,00%	0,00%	0,00%	0,00%	0,00%	0,00%	0,00%	0,00%	0,00%	100,00%	Fr - a4	1,00		
PROVISIÓN DE POSTES H° A°																														
4	Provisión de Poste de H° A° 8,50/1050 - MN 463.	pza.		1,00		a1	83,33%	0,00%	20,00%	0,00%	20,00%	0,00%	0,00%	0,00%	0,00%	40,00%	0,00%	0,00%	0,00%	0,00%	0,00%	0,00%	0,00%	0,00%	0,00%	100,00%	Fr - a1	1,00		
						a2	0,00%	0,00%	0,00%	0,00%	0,00%	0,00%	0,00%	0,00%	0,00%	0,00%	0,00%	0,00%	0,00%	0,00%	0,00%	0,00%	0,00%	0,00%	0,00%	0,00%	0,00%	Fr - a2	0,00	
						a3	0,00%	0,00%	0,00%	0,00%	0,00%	0,00%	0,00%	0,00%	0,00%	0,00%	0,00%	0,00%	0,00%	0,00%	0,00%	0,00%	0,00%	0,00%	0,00%	0,00%	0,00%	Fr - a3	0,00	
						a4	16,67%	44,60%	24,00%	8,00%	23,40%	0,00%	0,00%	0,00%	0,00%	0,00%	0,00%	0,00%	0,00%	0,00%	0,00%	0,00%	0,00%	0,00%	0,00%	100,00%	Fr - a4	1,00		
5	Provisión de Poste de H° A° 9,00/1200 - MN 467b.	pza.		174,00		a1	83,33%	0,00%	20,00%	0,00%	20,00%	0,00%	0,00%	0,00%	0,00%	40,00%	0,00%	0,00%	0,00%	0,00%	0,00%	0,00%	0,00%	0,00%	20,00%	100,00%	Fr - a1	1,00		
						a2	0,00%	0,00%	0,00%	0,00%	0,00%	0,00%	0,00%	0,00%	0,00%	0,00%	0,00%	0,00%	0,00%	0,00%	0,00%	0,00%	0,00%	0,00%	0,00%	0,00%	0,00%	Fr - a2	0,00	
						a3	0,00%	0,00%	0,00%	0,00%	0,00%	0,00%	0,00%	0,00%	0,00%	0,00%	0,00%	0,00%	0,00%	0,00%	0,00%	0,00%	0,00%	0,00%	0,00%	0,00%	0,00%	Fr - a3	0,00	
						a4	16,67%	44,60%	24,00%	8,00%	23,40%	0,00%	0,00%	0,00%	0,00%	0,00%	0,00%	0,00%	0,00%	0,00%	0,00%	0,00%	0,00%	0,00%	0,00%	100,00%	Fr - a4	1,00		
6	Provisión de Poste de H° A° 9,00/3000 - MN 467e.	pza.		13,00		a1	83,33%	0,00%	20,00%	0,00%	20,00%	0,00%	0,00%	0,00%	0,00%	40,00%	0,00%	0,00%	0,00%	0,00%	0,00%	0,00%	0,00%	0,00%	20,00%	100,00%	Fr - a1	1,00		
						a2	0,00%	0,00%	0,00%	0,00%	0,00%	0,00%	0,00%	0,00%	0,00%	0,00%	0,00%	0,00%	0,00%	0,00%	0,00%	0,00%	0,00%	0,00%	0,00%	0,00%	0,00%	Fr - a2	0,00	
						a3	0,00%	0,00%	0,00%	0,00%	0,00%	0,00%	0,00%	0,00%	0,00%	0,00%	0,00%	0,00%	0,00%	0,00%	0,00%	0,00%	0,00%	0,00%	0,00%	0,00%	0,00%	Fr - a3	0,00	
						a4	16,67%	44,60%	24,00%	8,00%	23,40%	0,00%	0,00%	0,00%	0,00%	0,00%	0,00%	0,00%	0,00%	0,00%	0,00%	0,00%	0,00%	0,00%	0,00%	100,00%	Fr - a4	1,00		
7	Provisión de Poste de H° A° 10,00/1200 - MN 466a.	pza.		2,00		a1	83,33%	0,00%	20,00%	0,00%	20,00%	0,00%	0,00%	0,00%	0,00%	40,00%	0,00%	0,00%	0,00%	0,00%	0,00%	0,00%	0,00%	0,00%	20,00%	100,00%	Fr - a1	1,00		
						a2	0,00%	0,00%	0,00%	0,00%	0,00%	0,00%	0,00%	0,00%	0,00%	0,00%	0,00%	0,00%	0,00%	0,00%	0,00%	0,00%	0,00%	0,00%	0,00%	0,00%	0,00%	Fr - a2	0,00	
						a3	0,00%	0,00%	0,00%	0,00%	0,00%	0,00%	0,00%	0,00%	0,00%	0,00%	0,00%	0,00%	0,00%	0,00%	0,00%	0,00%	0,00%	0,00%	0,00%	0,00%	0,00%	Fr - a3	0,00	
						a4	16,67%	44,60%	24,00%	8,00%	23,40%	0,00%	0,00%	0,00%	0,00%	0,00%	0,00%	0,00%	0,00%	0,00%	0,00%	0,00%	0,00%	0,00%	0,00%	100,00%	Fr - a4	1,00		
8	Provisión de Poste de H° A° 10,00/1800 - MN 464b.	pza.		19,00		a1	83,33%	0,00%	20,00%	0,00%	20,00%	0,00%	0,00%	0,00%	0,00%	40,00%	0,00%	0,00%	0,00%	0,00%	0,00%	0,00%	0,00%	0,00%	20,00%	100,00%	Fr - a1	1,00		
						a2	0,00%	0,00%	0,00%	0,00%	0,00%	0,00%	0,00%	0,00%	0,00%	0,00%	0,00%	0,00%	0,00%	0,00%	0,00%	0,00%	0,00%	0,00%	0,00%	0,00%	0,00%	Fr - a2	0,00	
						a3	0,00%	0,00%	0,00%	0,00%	0,00%	0,00%	0,00%	0,00%	0,00%	0,00%	0,00%	0,00%	0,00%	0,00%	0,00%	0,00%	0,00%	0,00%	0,00%	0,00%	0,00%	Fr - a3	0,00	
						a4	16,67%	44,60%	24,00%	8,00%	23,40%	0,00%	0,00%	0,00%	0,00%	0,00%	0,00%	0,00%	0,00%	0,00%	0,00%	0,00%	0,00%	0,00%	0,00%	100,00%	Fr - a4	1,00		
9	Provisión de Poste de H° A° 10,00/3000	pza.		4,00		a1	83,33%	0,00%	20,00%	0,00%	20,00%	0,00%	0,00%	0,00%	0,00%	40,00%	0,00%	0,00%	0,00%	0,00%	0,00%	0,00%	0,00%	0,00%	20,00%	100,00%	Fr - a1	1,00		
						a2	0,00%	0,00%	0,00%	0,00%	0,00%	0,00%	0,00%	0,00%	0,00%	0,00%	0,00%	0,00%	0,00%	0,00%	0,00%	0,00%	0,00%	0,00%	0,00%	0,00%	0,00%	Fr - a2	0,00	
						a3	0,00%	0,00%	0,00%	0,00%	0,00%	0,00%	0,00%	0,00%	0,00%	0,00%	0,00%	0,00%	0,00%	0,00%	0,00%	0,00%	0,00%	0,00%	0,00%	0,00%	0,00%	Fr - a3	0,00	
						a4	16,67%	44,60%	24,00%	8,00%	23,40%	0,00%	0,00%	0,00%	0,00%	0,00%	0,00%	0,00%	0,00%	0,00%	0,00%	0,00%	0,00%	0,00%	0,00%	100,00%	Fr - a4	1,00		
10	Provisión de Poste de H° A° 11,00/2400.	pza.		3,00		a1	83,33%	0,00%	20,00%	0,00%	20,00%	0,00%	0,00%																	









