

# LICITACIÓN PÚBLICA WEB N°:7060002741

**OBJETO** *Adquisición de Seccionadores Tripolares a Cuerno de 13,2 y 33 KV - Plan 2026.-*

**PRESUPUESTO OFICIAL**

**\$ 500.328.496,25**

(PESOS QUINIENTOS MILLONES TRESCIENTOS VEINTIOCHO MIL CUATROCIENTOS NOVENTA Y SEIS con 25/100 , IVA incluido)

**USD 348.782,50**

(DOLARES TRESCIENTOS CUARENTA Y OCHO MIL SETECIENTOS OCHENTA Y DOS con 50/100 , IVA incluido)

## GARANTIA DE LA OFERTA

**DEBERA CONFECCIONARSE UNICAMENTE EN DOLARES Y EN FORMATO DIGITAL.**

**IMPORTE**

USD 3.487,82 (DOLARES TRES MIL CUATROCIENTOS OCHENTA Y SIETE con 82/100, IVA incluido)

**APERTURA**

**CONSULTAS**

**DIA**

01/04/2026

**HORA**

10:00

**LUGAR**

EMPRESA PROVINCIAL DE LA ENERGIA  
Francisco Miguens 260 - 5º Piso - Puerto de  
Santa Fe - 3000 Santa Fe

**EMPRESA PROVINCIAL DE LA  
ENERGIA DE SANTA FE**

Unidad Equipos Eléctricos

Gabriel Perissutti

<gperissu@epe.santafe.gov.ar>

**-TODO INTERESADO EN PARTICIPAR DE LA PRESENTE LICITACION PODRA HACERLO DESCARGANDO GRATUITAMENTE EL PLIEGO.**

**-IMPORTANTE:** INDEPENDIENTEMENTE DE QUE EN EL PORTAL SAP-EPE DE COMPRAS WEB EN LA INTERFAZ SE VEA EL SIMBOLO "ARS", LOS PRECIOS UNITARIOS SE DEBEN CARGAR EN DOLARES ESTADOUNIDENSES (U\$S). SERAN DESESTIMADAS AQUELLAS OFERTAS QUE ESTEN CARGADAS EN PESOS.



**LICITACIÓN PÚBLICA POR GESTIÓN ABIERTA DE COMPRA N°:7060002741**  
**ALCANCE DE SUMINISTRO TOTAL**

ITEM	SAP	DESCRIPCION	UM	CANTIDADES FIJAS SOLICITADAS			CANTIDAD TOTAL FIJA EPE	CANTIDAD PLANIFICADA*
				ROSARIO	SANTA FE	RAFAELA		
1	202716	Seccionador Tripolar a Cuernos ext 15 kV – 400 A. MN 252a	Pza	2	15	8	25	17
2	202706	Seccionador Tripolar a Cuernos p/inemo 35 kV – 400 A. MN 254a	Pza	2	10	8	20	12

**La provisión incluirá por cada tipo de seccionador cotizado (cada ítem):**

- **Herramientas y herraje necesarios para el montaje y comando manual a distancia (varillaje)**

\* LAS CANTIDADES PLANIFICADAS SON TOTALES PARA TODA LE E.P.E., PUDIENDO SOLICITAR SU ENTREGA TOTAL O PARCIAL EN CUALQUIERA DE LOS DESTINOS EXPRESADOS EN ESTA PLANILLA.(VER PLIEGO PARTICULAR)

**Plazo de Entrega : 90 Días**

**Lugar de Entrega : Dist. Santa Fe: Almacenes Villa María Selva - Espora y República de Siria**  
**Dist. Rosario: Almacenes Rosario: Caferata y La Vincha**  
**Suc. Rafaela: Almacenes Rafaela: Santa Fe 1671**

# ETN 22

# SECCIONADORES PARA MEDIA TENSIÓN DE USO EXTERIOR

Revisión	Fecha	Descripción de Revisión y/o Modificaciones	Aprobado por Resolución/Disposición Nº:
	05 – 20	Actualización general.	
Elaborado por:		Controlado por:	Aprobado por:

## 1. Generalidades

### 1.1. Alcance

La presente Especificación técnica se refiere a Seccionadores de media tensión que serán instalados en redes de media tensión (en adelante el Suministro), comprendiendo las características técnicas y constructivas, documentación a presentar en la Oferta, inspección y ensayos, que deberán cumplimentar los Oferentes y Adjudicatarios, desde la presentación de las Ofertas hasta la recepción final del Suministro.

### 1.2. Normas y especificaciones a consultar

Siempre que no se contraponga con lo establecido en ésta especificación, los materiales o equipos cumplirán con las normas que a continuación se detallan:

Norma	Descripción
IEC 62271 - 102	High-voltage switchgear and controlgear – Part 102: Alternating current disconnectors and earthing switches.
IEC 62271 - 1	High-voltage switchgear and controlgear – Part 1: Common specifications for alternating current switchgear and controlgear.

Todas las Normas mencionadas son indispensables para la aplicación de éste documento y se debe tener en cuenta su última versión, incluyendo todas sus modificaciones o aquella que la reemplace.

### 1.3. Lugar de utilización

El Suministro será utilizado en toda la extensión del territorio de la Provincia de Santa Fe.

### 1.4. Condiciones de la instalación.

Deberá ser apto para uso en clima húmedo y cálido con bruscos cambios de temperatura y poco favorable para la buena conservación de los materiales aislantes.

#### 1.4.1. Condiciones del medio ambiente

La temperatura ambiente será entre -10°C y +45°C, la humedad relativa puede llegar a la saturación, por lo que debe descartarse la utilización de materiales alterables bajo dichas condiciones.

El diseño y la construcción de los equipos, deberán ser tales que aseguren el funcionamiento satisfactorio bajo las condiciones de utilización mencionadas y al mismo tiempo, brindar la seguridad necesaria en el montaje y la explotación.

## 2. Requisitos

### 2.1. Características de diseño y construcción

Los elementos constitutivos del Suministro serán fabricados con materiales nuevos, de calidad adecuada y de acuerdo con la máxima experiencia en la materia conforme con las reglas del arte.

Deberán cumplimentar lo estipulado en la presente especificación, las Normas mencionadas en el punto 1.2. En caso de discrepancia en el contenido de éstas, deberá cumplimentarse de acuerdo al citado orden de prelación.

El incumplimiento de un (1) requisito de los detallados en ésta Especificación técnica, podrá ser causal de rechazo de la Oferta o del lote.

## 2.2. Seccionadores Tripolares a Cuernos

**2.2.1.** El bastidor es la estructura componente del mismo, no será sometida a tensión eléctrica, su objeto es vincular mecánicamente la base de cada uno de los polos.

El mismo debe estar constituido por perfiles normales de acero U de dimensiones adecuadas, para largueros y travesaños respectivamente, soldados entre sí y formando una sola pieza que asegure la rigidez estructural del seccionador.

La construcción del equipo debe dejar ubicados sobre un mismo plano la base de cada uno de los polos.

El material del bastidor debe ser de acero galvanizado en caliente. Además, sobre el bastidor y en lugar visible, se colocará la placa de características.

Las conexiones entre los bornes y los contactos móviles de cada polo deben ser a través de una malla flexible de cobre electrolítico de 70 mm<sup>2</sup> de sección.

**2.2.2.** Todos los seccionadores deben proporcionar un servicio continuo y absolutamente seguro, soportando perfectamente los aisladores y los contactos principales y de tierra (si los hubiere), los esfuerzos mecánicos originados por la operación de apertura y cierre, las cargas estáticas debidas al tiro de los conductores utilizados para la conexión del equipo al sistema, y los esfuerzos electrodinámicos motivados por las corrientes de cortocircuito, todo ello sin que la seguridad de su funcionamiento ni su aptitud para conducir la corriente nominal se vean disminuidos. Así mismo, deberán preverse los medios adecuados para la inspección periódica, el mantenimiento y la rápida reparación o reemplazo de las partes sujetas a desgaste o degradación.

**2.2.3.** El accionamiento de los contactos principales y el de la cuchilla de puesta a tierra, será tripolar.

Los dispositivos de comando permitirán la colocación de un candado con un juego de dos llaves.

El eje de accionamiento para los aisladores móviles será una barra de acero galvanizado de sección cuadrada de 25,4 mm de lado, la que irá montada sobre bujes antifricción de bronce, debiendo preverse topes y resortes amortiguadores regulables en forma independiente para cada fase, evitando que en la apertura y cierre golpeen los aisladores móviles con los fijos.

A su vez, esta regulación permitirá asegurar la simultaneidad del cierre o apertura entre cada uno de los polos.

Los bujes, además estarán provistos de alemites para la lubricación, colocados en la parte inferior.

La inclinación a ambos lados de los aisladores móviles será como máximo de 30°.

**2.2.4.** El bastidor del seccionador deberá estar provisto de un tornillo de bronce M20 con su correspondiente tuerca y arandela, soldado al mismo para la puesta a tierra de las partes metálicas de la unidad, que debe ser independiente de la conexión a tierra de las cuchillas de puesta a tierra (si las hubiese).

Los conductores que se empleen en la instalación de la puesta a tierra, deberán ser: de cobre electrolítico extra flexible, estañado 150 mm<sup>2</sup> de sección.

Deberá preverse un sistema que permita la conexión de una puesta a tierra portátil por lo tanto, los contactos principales deberán tener una espuela de puesta a tierra, que consiste de un caño o barral cilíndrico de diámetro externo aproximado de 20 mm.

**2.2.5.** Las características de los contactos principales de los seccionadores:

- MN 252 y 254: Son de apoyo simple.
- MN 252a y 254a: A cuchilla del tipo aireado.

Los contactos principales en el MN 252 y 254 deben ser de cobre electrolítico plateado o estañado, y en el MN 252a y MN 254a la cuchilla puede ser de bronce fundido o latón y el contacto fijo de cobre electrolítico plateado o estañado y la base porta contacto debe ser de bronce fundido o latón.

En caso que los seccionadores ofrecidos tengan los contactos formados por placas de plata su aceptación quedara a criterio de la EPE.

**2.2.6.** Cuando los seccionadores tengan contactos de puesta a tierra, el dispositivo de accionamiento de los mismos será por comando independiente del principal, debiendo poseer un sistema de enclavamiento mecánico, que no permita el cierre de los contactos de puesta a tierra, estando el seccionador cerrado.

Cuando se soliciten en Especificaciones Técnicas Particulares, esquemas eléctricos o planos, enclavamientos electromecánicos con los interruptores correspondientes, este dispositivo será ubicado sobre el mecanismo de comando, fácilmente accesible y lejos de toda instalación de alta tensión.

**2.2.7.** Los aisladores serán cerámicos del tipo soporte, y responderán en sus características técnicas, fabricación y ensayos, a los materiales normales y planillas de datos garantizados correspondientes de EPESF. Para seccionadores de 13,2 kV se utilizara el MN5 y para 33 kV el MN6.

**Nota:** No se aceptarán bajo ningún concepto, Aisladores soporte tipo columna, torre, cilíndrico o similar, ni aisladores orgánicos.

**2.2.8.** El diseño de los contactos principales y de puesta a tierra (si los hubiese), debe garantizar la imposibilidad de la disminución de la presión de contacto con el uso normal; así como también la imposibilidad de rebote en la operación de cierre.

**2.2.9.** Los métodos de fabricación y el control de calidad del Proveedor, deberán asegurar la intercambiabilidad de las piezas constituyentes de los equipos, con sus similares.-

**2.2.10.** Las Cajas de mando, cuando corresponda, serán protegidas contra la intemperie y podrán construirse de chapas de H°G° de espesor no menor de 2,5 mm., de fundición de aleaciones de aluminio, o de acero inoxidable; en caso de ser pintadas, se decapará cuidadosamente la chapa por fosfatización, procediendo a pintarlas con dos manos de antióxido al cromato de zinc y tres manos de esmalte sintético para exterior.

Deberán ser de dimensiones lo más reducidas posibles pero todos los elementos correspondientes al comando será perfectamente accesibles y operables con herramientas comunes.

Todos los ejes contarán con bujes o cojinetes autolubricados o rulemanes blindados.

Con la oferta se deberá presentar un detalle de los mismos, donde se indicará la solución adoptada.

Deberán presentar un perfecto acabado no debiendo tener irregularidades en las soldaduras, construyéndose de acuerdo a las mejores reglas de arte. Las puertas serán abisagradas con cierre laberíntico y juntas de neoprene con llave tipo YALE que será común para el conjunto de seccionadores licitados, debiéndose entregar UNA (1) llave por seccionador.

Todo el cableado será realizado con conductores tipo "cable" aislados en P.V.C. antillama.

**2.2.11.** Las borneras a utilizar en las cajas de comando o auxiliares serán del tipo componibles, debiendo poder extraerse un elemento cualquiera sin que sea necesario mover las laterales ni desarmar toda la tira de borneras. Los tornillos deben apretar sobre una plaquita de contacto y no sobre el cable directamente.

La capacidad de las borneras será la indicada en la planilla de Datos Garantizados, independientemente de la intensidad de los circuitos.

**2.2.12.** Los recubrimientos protectores de las superficies metálicas, cincadas, se realizarán en un todo de acuerdo a lo indicado en la norma IRAM 20022-Anexo D.

Los recubrimientos protectores de las superficies metálicas, pintadas, se realizarán en un todo de acuerdo a lo indicado en las normas IRAM.

**2.2.13.** Los terminales de conexión de los seccionadores estarán constituidos por pernos de cobre (que deberán tener un recubrimiento electrolítico protector) dispuestos verticalmente y coincidentes con el eje de cada columna.

**2.2.14.** En el diseño de los equipos, se deberá tener en cuenta que los metales que se encuentren en contacto entre sí no generen fuerzas electromagnéticas de origen electroquímico que aceleren el proceso de corrosión.

En caso de ser inevitable el contacto activo de dos metales, se deberán presentar soluciones técnicas debidamente fundamentadas para la aprobación por parte de la EPE.

En caso de utilizarse metales no ferrosos en contacto con el medio exterior, en el momento de presentar la oferta, deberán ajustarse las especificaciones de dichos materiales y de los tratamientos superficiales realizados sobre los mismos.

### **2.2.15. Placa de características**

Llevarán colocadas en el bastidor, con remaches o tornillos, una o dos placas metálicas grabadas con las siguientes inscripciones:

- Fabricante
- Modelo
- Tensión Nominal
- Corriente Nominal
- N° de serie
- N° pedido de compra (Ej. 9999999999)
- Fecha de vencimiento de la garantía (Ej. F.V.G 31/12/18)

### **2.3. Seccionadores Unipolares a Cuchillas.**

**2.3.1.** El bastidor debe estar constituido por un perfil normal de acero U de dimensiones adecuadas, formando una sola pieza.

El material del bastidor deberá ser acero galvanizado en caliente. Sobre el mismo y en lugar visible se colocara la chapa característica.

**2.3.2.** Las cuchillas de seccionamiento serán dobles, de cobre plateado y accionables mediante pértiga con posibilidad de que la apertura se limite a 90°. El ojo para el enganche de la pértiga tendrá una luz de 30 mm como mínimo. Los resortes o cualquier otra pieza cuya misión sea mejorar el contacto eléctrico, serán resistentes a la corrosión.

Los seccionadores llevarán un dispositivo de enclavamiento que impida la apertura de los mismos sin actuar previamente sobre el dispositivo de maniobra. El circuito principal será de cobre, protegido contra la corrosión, de tal forma que en caso de oxidación no se reduzca la conductividad de los contactos.

**2.3.3.** Los seccionadores llevarán dispositivos fijadores de la correcta posición de los aisladores, con el fin de conseguir el cierre adecuado de la cuchilla. Cada aislador de apoyo deberá poder reemplazarse fácilmente, sin que afecte al dispositivo de seccionamiento.

Los tornillos y tuercas que se empleen para su conexión no deben afectar a las propiedades dieléctricas del seccionador, tales como la reducción de las distancias a masa de los tornillos.

**2.3.4.** Los aisladores deben ser cerámicos tipo soporte.

### **2.3.5. Placa de características**

Estarán colocadas en el bastidor, con remaches o tornillos, una o dos placas metálicas grabadas con las siguientes inscripciones:

- Fabricante
- Modelo
- Tensión Nominal
- Corriente Nominal
- N° de serie
- N° de pedido de compra (Ej. 999999999)
- Fecha de vencimiento de la garantía (Ej. F.V.G 31/12/18)

## **2.4 Seccionadores Tripolares Rotativos**

**2.4.1** Los seccionadores están compuestos de un bastidor constituido por perfiles normales de acero U N°8, 6 y/o 5, tanto para la construcción de los largueros como la de los travesaños, los cuales deben estar soldados entre si y formando una sola pieza.

La construcción del equipo debe dejar ubicados sobre un mismo plano la base de cada uno de los polos.

El material del bastidor debe ser de acero galvanizado en caliente. Además, sobre el bastidor y en lugar visible, se colocará la placa de características.

**2.4.2** Sobre el bastidor se colocaran los polos, formados por 2 aisladores soporte de porcelana, uno fijo y otro móvil o rotante.

Cada contacto móvil de los polos está vinculado por un eje común que permita el accionamiento en conjunto de los mismos.

El ángulo de apertura de cada polo será de 90 grados y los mismos deben abrir hacia el mismo lado.

**2.4.3** Los contactos están conformados por un terminal plano tipo NEMA y las cuchillas son de cobre electrolítico. Las partes activas serán de cobre, con tratamiento de plateado.

**2.4.4** En el caso que el seccionador este provisto de cuchillas de puesta a tierra, las mismas pueden ser accionadas por medio de un dispositivo manual independiente del principal y contara con un dispositivo de

enclavamiento mecánico que no permitirá el cierre de los contactos de puesta a tierra, cuando el seccionador este cerrado.

**2.4.5** Las cajas comando responderán al punto 2.2.10, 2.2.11. y 2.2.12 de la presente ETN. Las cajas comando contarán con contactos auxiliares 8NA + 8NC como mínimo, borneras de circuitos auxiliares y resistencia anti condensación.

**2.4.6** Los aisladores deben ser cerámicos tipo soporte. No se aceptarán aisladores orgánicos para la construcción de los seccionadores.

**2.4.7** La placa característica debe responder a lo indicado en el punto 2.3.5.

### **3. Inspecciones y ensayos.**

#### **3.1. Inspecciones.**

**3.1.1.** Durante la fabricación, cualquier variante en el cronograma de fabricación y ensayos, deberá ser notificada a Unidad Normas, con anticipación de quince (15) días.

**3.1.2.** La EPE Santa Fe, se reserva el derecho de realizar inspecciones de acuerdo al Cronograma presentado, para el control y verificación de materiales y seguimiento de trabajos realizados durante la construcción de los Suministros; con éste propósito, el Adjudicatario deberá facilitar al representante de aquella, los medios necesarios.

#### **3.2. Ensayos de Tipo.**

**3.2.1.** En los procesos de compra, el oferente debe presentar obligatoriamente, en original o copia certificada, los protocolos de ensayos de tipo establecidos en la norma IEC 62271-102; emitidos por un laboratorio Oficial o certificado por el Organismo Argentino de Acreditación (OAA).

**3.2.2.** En casos especiales en donde la inspección incluya la presencia en ensayos de tipo, serán de aplicación las condiciones establecidas en el punto 3.3.5.

#### **3.3. Ensayos de Recepción**

**3.3.1.** El Adjudicatario deberá comunicar a Unidad Normas, con anticipación de diez (10) días, la fecha en que el Suministro se encuentre terminado para su inspección final.

**3.3.2.** Los ensayos de recepción se llevarán a cabo en el Laboratorio del Adjudicatario con la presencia de personal designado por la EPESF. Si el Adjudicatario no dispusiese de los medios para realizarlos, se llevarán a cabo en Laboratorio de reconocido prestigio aprobados por el Organismo Argentino de Acreditación (OAA) y aceptado por EPESF. Los gastos de asistencia del/los inspector/es a los mismos estarán a cargo de la EPESF.

Los ensayos se realizarán sobre todos los especímenes que integren el lote.

**3.3.3.** Para la realización de los ensayos, el Adjudicatario pondrá a disposición del representante de la E.P.E., personal y todos los elementos tales como aparatos e instrumentos necesarios y adecuados

debiendo estos últimos contar con certificado de contraste con antigüedad menor que un (1) año otorgado por Laboratorio Oficial, Aparatos e instrumentos sellados o lacrados por dicho ente.

**3.3.4.** En caso realizarse los ensayos de recepción en el país, el proveedor deberá cubrir todos los gastos que demande el traslado desde y hasta donde se hospede/n el/los agente/s designados por la EPESF hasta donde se realicen los ensayos.

**3.3.5.** En caso que los ensayos de la provisión se realicen en el extranjero, el adjudicatario deberá tramitar la solicitud de inspección a Unidad Normas de la EPESF, con un mínimo de treinta (30) días previo a la fecha designada.

El proveedor cubrirá todos los gastos que demande el traslado ida y vuelta desde donde residan cada uno de los dos (2) agentes designados por la EPESF, dentro de la provincia de Santa Fe y el destino designado, además los gastos por estadía que originen el hospedaje, la comidas, el transporte (tanto de partida como de regreso), asistencia médica, seguro de accidentes, etc, los mismos deberán ser coordinados con los agentes involucrados con un mínimo de diez (10) días antes de comenzar la comisión.

En casos especiales en que se haya pactado presenciar ensayos de Tipo, serán de aplicación las condiciones señaladas en este ítem.

#### **4. Embalaje**

Lo seccionadores y todos sus componentes se proveerán con un embalaje, acondicionados de manera de evitar todo tipo de deterioro o golpes de los elementos transportados, en un lugar visible del mismo llevará impresos el número de Pedido de Compra, número de Posición correspondiente, matrícula y fecha de entrega, la impresión deberá podrá ser pintado sobre el embalaje o sobre cartel resistente al agua, ambas formas deberán ser de fácil visualización.

#### **5. Garantía**

**5.1.** El Suministro, sus componentes y accesorios, estarán cubiertos por la Garantía en el plazo y condiciones que se detallan en esta cláusula.

##### **5.2. Período de cobertura de la garantía**

El período de garantía será de dos (2) años a partir de la recepción final.

##### **5.3. Condiciones estipuladas en la garantía**

**5.3.1.** Durante el período de garantía, el Adjudicatario deberá hacerse cargo de todos los gastos que se deriven por todo concepto, para subsanar el defecto que haya presentados el o los especímenes tales como:

- Materiales y mano de obra para la reparación.
- Fletes, seguros, embalajes para el transporte de los especímenes desde y de vuelta al lugar donde se hiciera la inspección final, hasta donde se procedió a la reparación.
- Carga y descarga del medio de transporte.

**5.3.2.** Serán a cuenta del Adjudicatario, los gastos que por todo concepto se deriven de los ensayos que establece la presente especificación técnica, y que deban efectuarse después de la reparación, y estén relacionados con las causas que los motivaron, a sólo juicio de la EPE Santa Fe.

**5.3.3.** Representantes de la EPE podrán inspeccionar los trabajos de reparación corriendo los gastos, que demanden las inspecciones al lugar de las mismas y al de los ensayos que se efectúen posteriormente, a cargo de la EPE.

**5.3.4.** Si durante el período de garantía, el Suministro fuera retirado del servicio por fallas imputables al Adjudicatario, el tiempo que permanezca inactivo no se computará en la Garantía.

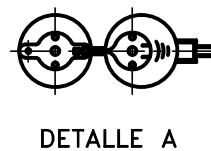
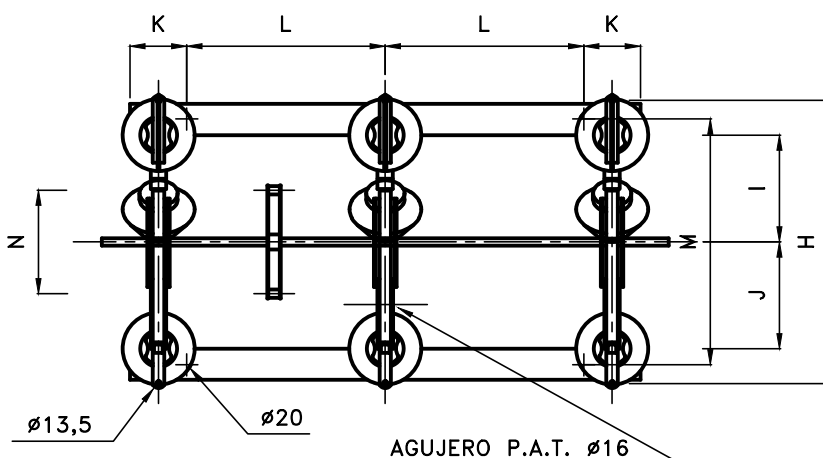
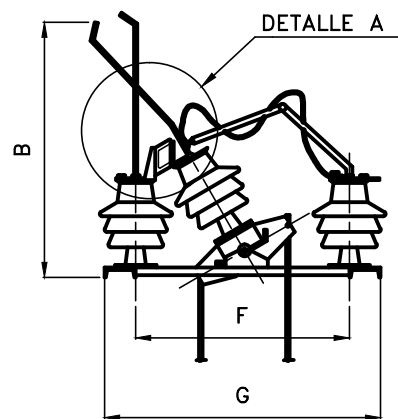
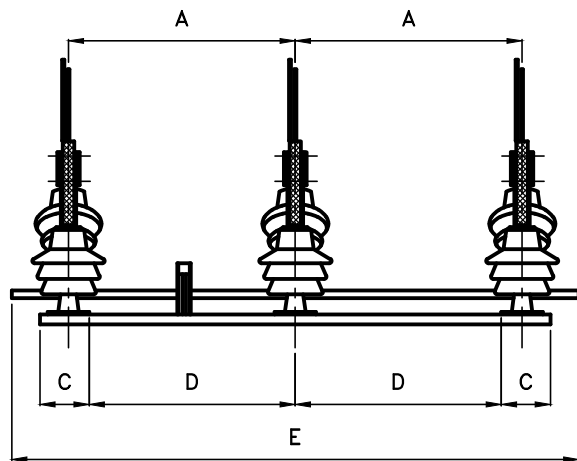
**5.3.5.** El reclamo pertinente lo efectuará la EPE en forma fehaciente, quedando interrumpido el período de garantía desde ese momento hasta que se haya realizado la reparación correspondiente y reintegrado el Suministro en su lugar de destino.

**5.3.6.** Si dentro de los diez (10) días corridos de recibida la notificación, el Adjudicatario no se hubiera presentado a atender el reclamo, queda entendido que acepta el reclamo por parte u orden de la EPE Santa Fe, ajustándose a lo estipulado en esta Garantía.

**5.3.7.** La reparación deberá iniciarse en un plazo máximo de treinta (30) días corridos a partir de la fecha de la notificación, debiendo estar la misma cumplimentada y el Suministro entregado en lugar de destino, dentro de los sesenta (60) días corridos a partir de la fecha de notificación por parte de la EPE.

**5.3.8.** Las piezas de reposición y las reparaciones efectuadas, estarán cubiertas por la garantía original, a partir de la nueva recepción correspondiente.

**5.3.9.** Cuando se produzcan fallas repetitivas en elementos de un mismo lote, que sean imputables a vicios ocultos o defectos de fabricación, o del material, la EPE podrá exigir al Adjudicatario corregir el o los mismos en todas las unidades que integren el lote. En este caso, a las partes reparadas les corresponderá lo dispuesto en la cláusula.



MN	MATRICULA	KV	A	B	C	D	E	F	G	H	I	J	K	L	M	N
			mm	mm	mm	mm	mm	mm	mm	mm	mm	mm	mm	mm	mm	mm
252a	202716	15	600	700	130	545	1500	565	730	749	282,5	282,5	150	525	650	
254a	202706	35	1100	845	180	1000	2500	880	988	1090	432	448	280	900	891	491

EL DISEÑO QUE FIGURA EN ESTE PLANO DEBE CONSIDERARSE ORIENTATIVO

**NOTA**

- 1) INTENSIDAD NOMINAL: 400 A.
- 2) TENSIONES NOMINALES: 13,2 kV - 33 kV.
- 3) FUNCIONAMIENTO VERTICAL Y HORIZONTAL.
- 4) ACCIONAMIENTO DESDE EL SUELO POR MANIJA MANUAL Y CON ENCLAVAMIENTO A CANDADO.
- 5) MALLAS FLEXIBLES DE COBRE ELECTROLITICO ESTAÑADO DE SECCION RECTANGULAR.
- 6) CONTACTOS A CUCHILLA - AIREADO.
- 7) DEMAS REQUISITOS Y ENSAYOS SEGUN E.T.N. 022.



SECCIONADOR a CUERNOS

MN252a-254a

MATRICULA: ver cuadro

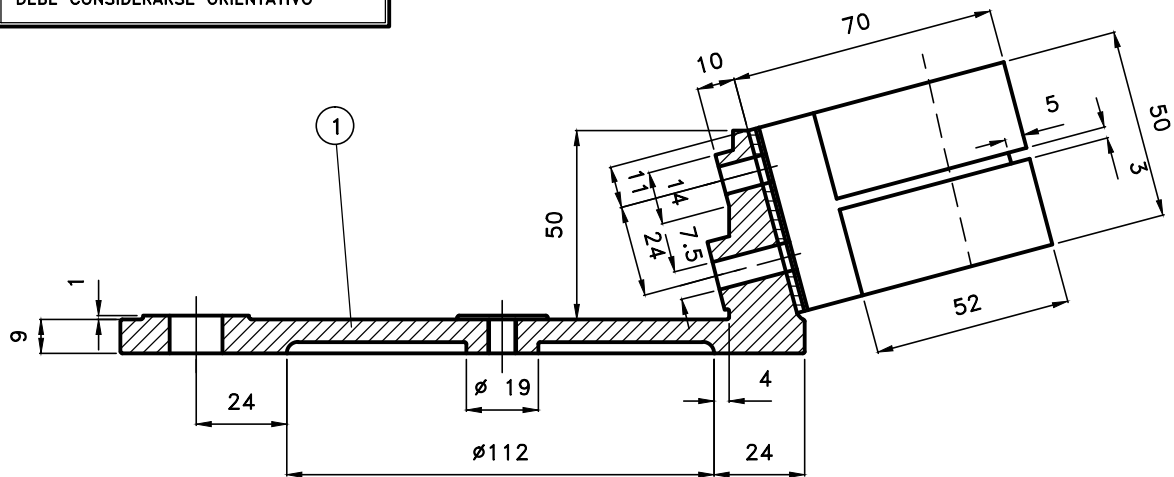
HOJA: 1/3 ESCALA: 1:20

EMPRESA PROVINCIAL DE LA ENERGIA SANTA FE

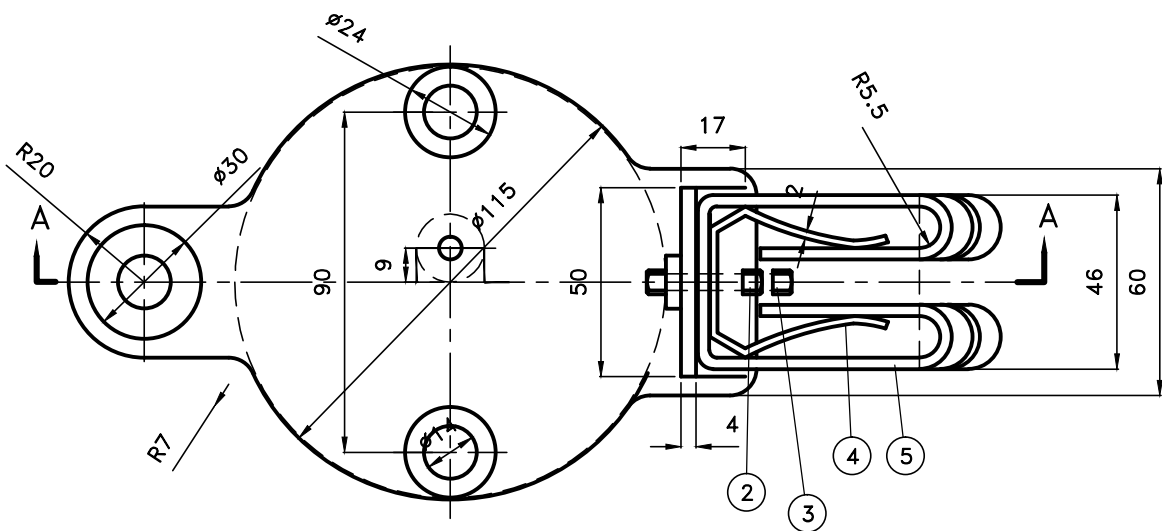
UNIDAD NORMAS

FECHA: 06/99

EL DISEÑO QUE FIGURA EN ESTE PLANO  
DEBE CONSIDERARSE ORIENTATIVO



CORTE A-A



5	CONTACTO CHAPA DE Cu ELECTROLITICO.
4	CHAPA ELASTICA DE ACERO CADMIADA - ESPESOR: 2 mm
3	BULON M6 x 35.
2	BULON M6 x 25.
1	BASE PORTA CONTACTO MACHO - MATERIAL: BRONCE FUNDIDO.
POS.	DENOMINACION



SECCIONADOR a CUERNOS

MN252a-254a

MATRICULA: ver cuadro

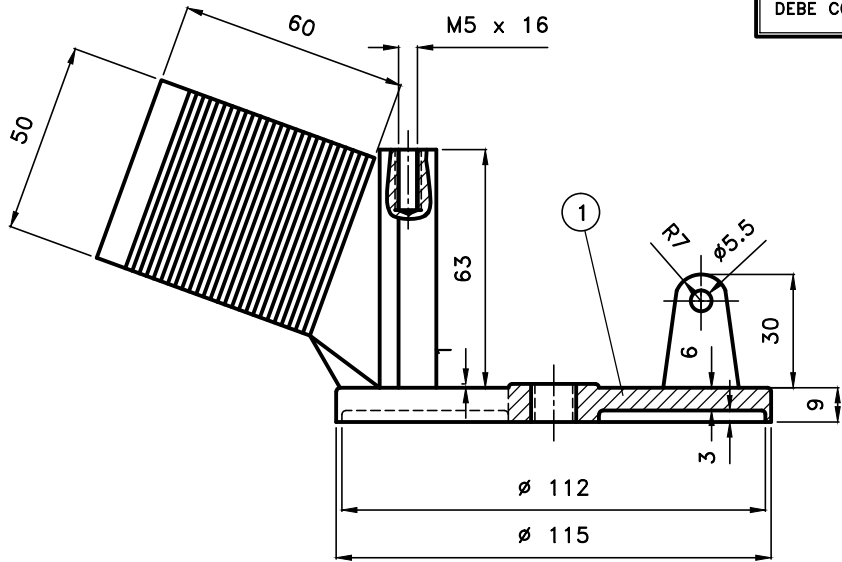
HOJA: 2/3 ESCALA: 1:2

EMPRESA PROVINCIAL DE LA ENERGIA SANTA FE

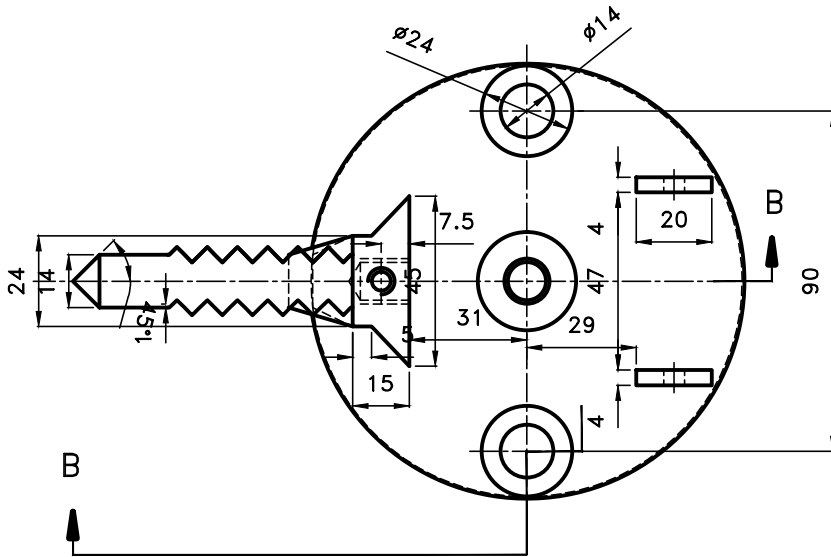
UNIDAD NORMAS

FECHA: 06/99

EL DISEÑO QUE FIGURA EN ESTE PLANO DEBE CONSIDERARSE ORIENTATIVO



CORTE B-B



NOTA

① BASE PORTA CONTACTO HEMBRA – MATERIAL: BRONCE FUNDIDO.



SECCIONADOR a CUERNOS

MN252a-254a


MATRICULA: ver cuadro

HOJA: 3/3 ESCALA: 1:2

EMPRESA PROVINCIAL DE LA ENERGIA SANTA FE

UNIDAD NORMAS


FECHA: 06/99

 <b>EPE</b> Energía de Santa Fe	<b>Seccionador Tripolar a cuernos</b> <b>13,2 kV – 400 A</b> <b>MN 252a</b>	<b>PDTG 202716</b>  VIGENCIA: 06/20 REEMPLAZA A: 09/18 Disp. G.G N°: 020/20 Hoja N° 1 DE 2
--	---	---

ITEM	CONCEPTO	UNIDAD	VALOR ESPECIFICADO	VALOR GARANTIZADO
------	----------	--------	--------------------	-------------------

<b>1.</b>	<b>Características Generales</b>				
1.1	Fabricante	---	(*)		
1.2	País de fabricación	---	(*)		
1.3	Norma a la que responde	---	ETN 22 IEC 62271 – 102		
1.4	Marca	---	(*)		
1.5	Modelo - Año de fabricación	---	(*)		
1.6	Material Normal	---	MN 252a		
<b>2.</b>	<b>Tipo de pedido</b>				
2.1	Tipo de servicio	---	Exterior		
2.2	Aislador	Tipo	---	Pedestal	
		Material	---	Porcelana	
		Material Normal	---	MN 5	
2.3	Posición de montaje	---	Horizontal / Vertical		
2.4	Forma de accionamiento	---	A palanca		
2.5	Herraje o soporte de fijación (ménsula o cruceta)	---	SI		
2.6	Características de los contactos principales	---	A cuchilla de tipo aireado		
<b>3.</b>	<b>Características Eléctricas</b>				
3.1	Tensión nominal	kV	13,2		
3.2	Tensión máxima de servicio	KV	15		
3.3	Corriente nominal	A	400		
3.4	Frecuencia	Hz	50		
3.5	Tensiones de prueba	A frecuencia industrial a 50 Hz (Valor eficaz)	Entre bornes de un mismo polo	kV	45
			Entre polo y tierra	kV	38
		Impulso, onda 1,2/50 μs (Valor de cresta)	Entre bornes de un mismo polo	kV	110
			Entre polo y tierra	kV	95
3.6	Intensidad de corriente de corta duración (1 s valor eficaz)	kA	16		

Unidad Normas
---------------

 <b>EPE</b> Energía de Santa Fe	<b>Seccionador Tripolar a cuernos</b> <b>13,2 kV – 400 A</b> <b>MN 252a</b>	<b>PDTG 202716</b>  VIGENCIA: 06/20 REEMPLAZA A: 09/18 Disp. G.G N°: 020/20 Hoja N° 2 DE 2
--	---	---

ITEM	CONCEPTO	UNIDAD	VALOR ESPECIFICADO	VALOR GARANTIZADO
3.7	Intensidad de corriente límite dinámica (1 s valor de cresta)	kA	40	
4.	<b>Características Físicas</b>			
4.1	Temperatura máxima de los contactos fijos y móviles	°C	(*)	
4.2	Sobre elevación de temperatura máxima de los contactos fijos	°C	(*)	
4.3	Masa del equipo completo	kg	(*)	
5.	<b>Documentación a presentar</b>			
5.1	Folletos de datos característicos y descripción del funcionamiento	---	SI	
5.2	Manual de mantenimiento	---	SI	
5.3	Protocolos de ensayos tipo	---	SI	
6.	<b>Garantía</b>			
6.1	Período mínimo	meses	24	

**(\*) Datos o valores a completar por el oferente.**


**NOTAS:**

Los valores especificados son de cumplimiento obligatorio.

La presente Planilla de Datos Garantizados será válida solamente cuando este firmada al pie de la presente y visada cada una de sus partes por el oferente.

.....  
**Fecha**


.....  
**Firma y Aclaración del Oferente**

 <b>EPE</b> Energía de Santa Fe	<b>Seccionador Tripolar a cuernos</b> <b>33 kV – 400 A</b> <b>MN 254a</b>	<b>PDTG 202706</b>  VIGENCIA: 06/20 REEMPLAZA A: 09/18 Disp. G.G N°: 020/20 Hoja N° 1 DE 2
--	---	---

ITEM	CONCEPTO	UNIDAD	VALOR ESPECIFICADO	VALOR GARANTIZADO
------	----------	--------	--------------------	-------------------

<b>1.</b>	<b>Características Generales</b>				
1.1	Fabricante	---	(*)		
1.2	País de fabricación	---	(*)		
1.3	Norma a la que responde	---	ETN 22 IEC 62271 – 102		
1.4	Marca	---	(*)		
1.5	Modelo - Año de fabricación	---	(*)		
1.6	Material Normal	---	MN 254a		
<b>2.</b>	<b>Tipo de pedido</b>				
2.1	Tipo de servicio	---	Exterior		
2.2	Aislador	Tipo	---	Pedestal	
		Material	---	Porcelana	
		Material Normal	---	MN 6	
2.3	Posición de montaje	---	Horizontal / Vertical		
2.4	Forma de accionamiento	---	A palanca		
2.5	Herraje o soporte de fijación (ménsula o cruceta)	---	SI		
2.6	Características de los contactos principales	---	A cuchilla de tipo aireado		
<b>3.</b>	<b>Características Eléctricas</b>				
3.1	Tensión nominal	kV	33		
3.2	Tensión máxima de servicio	KV	36		
3.3	Corriente nominal	A	400		
3.4	Frecuencia	Hz	50		
3.5	Tensiones de prueba	A frecuencia industrial a 50 Hz (Valor eficaz)	Entre bornes de un mismo polo	kV	80
			Entre polo y tierra	kV	70
		Impulso, onda 1,2/50 µs (Valor de cresta)	Entre bornes de un mismo polo	kV	195
			Entre polo y tierra	kV	170
3.6	Intensidad de corriente de corta duración (1 s valor eficaz)	kA	10		

Unidad Normas
---------------

	<b>Seccionador Tripolar a cuernos</b> <b>33 kV – 400 A</b> <b>MN 254a</b>	<b>PDTG 202706</b>  VIGENCIA: 06/20 REEMPLAZA A: 09/18 Disp. G.G N°: 020/20 Hoja N° 2 DE 2
---	---	---

ITEM	CONCEPTO	UNIDAD	VALOR ESPECIFICADO	VALOR GARANTIZADO
3.7	Intensidad de corriente límite dinámica (1 s valor de cresta)	kA	25	
<b>4.</b>	<b>Características Físicas</b>			
4.1	Temperatura máxima de los contactos fijos y móviles	°C	(*)	
4.2	Sobre elevación de temperatura máxima de los contactos fijos	°C	(*)	
4.3	Masa del equipo completo	kg	(*)	
<b>5.</b>	<b>Documentación a presentar</b>			
5.1	Folleto de datos característicos y descripción del funcionamiento	---	SI	
5.2	Manual de mantenimiento	---	SI	
5.3	Protocolos de ensayos tipo	---	SI	
<b>6.</b>	<b>Garantía</b>			
6.1	Período mínimo	meses	24	

**(\*) Datos o valores a completar por el oferente.**

**NOTAS:**

Los valores especificados son de cumplimiento obligatorio.

La presente Planilla de Datos Garantizados será válida solamente cuando este firmada al pie de la presente y visada cada una de sus partes por el oferente.

.....  
**Fecha**

.....  
**Firma y Aclaración del Oferente**

## LOGISTICA DE ENTREGAS

El material objeto de la presente compra debe entregarse en los Almacenes respectivos en perfecto estado de acondicionamiento, puesto en piso.

### FORMA DE ENTREGA

1. El material estará acondicionado en cajas y se proveerán en pallets normalizados de : 1000 x 1200 mm, 750 mm, carga máxima 250 Kg, ingreso mínimo por el lado de 1000 mmm.
2. Las cajas de embalaje tendrán al frente y lateral, **una etiqueta correctamente legible** donde se indique :
  - Razon Social del proveedor
  - Nº de Orden de Compra y fecha
  - Marca y modelo del material
  - Nº serie y partida
  - Matrícula EPE del material
  - Material normal (si corresponde)
  - Cantidad de piezas por caja
  - Cantidad de cajas por bulto
  - Peso total de la unidad de almacenamiento.

### DOCUMENTACIÓN:

1. Actas de ensayo y Orden de entrega firmadas por Unidad Normas: El pedido de inspección debe ser solicitado según lo indicado en el pliego general de bases y condiciones. La inspección no podrá ser realizada con una anticipación mayor a 20 días con respecto a la fecha de entrega de cada ítem. Para casos en que el proveedor solicite entregar con una anticipación mayor a 20 días, Unidad Normas solicitará autorización al Area Abastecimiento.
2. Remito, original y copia para la E.P.E.

### IMPORTANTE:

- En la mayoría de los lugares de entrega, se **hace imprescindible que el proveedor disponga de un autoelevador** para la correcta disposición de los materiales, en los lugares indicados.
- El horario para recepción de mercaderías en todos los depósitos E.P.E. es en días hábiles de 7:00hs a 13:00hs.
- El personal para la descarga debe contar con los elementos mínimos de seguridad personal para realizar la tarea.
- La fecha de descarga debe ser acordada previamente con el encargado de cada depósito. Los contactos de los almacenes pueden ser consultados al e-mail: [ugm@epe.santafe.gov.ar](mailto:ugm@epe.santafe.gov.ar)

**El no cumplimiento de alguna de estas pautas será motivo de NO recepción del material, sin dar lugar a ningún reclamo por parte del proveedor, ni a ningún reconocimiento de mayores costos logísticos ni de prorrogas en los plazos de entrega por parte de EPE.**

## **ANEXO COMPRA DE EQUIPOS ELÉCTRICOS**

1. **Lista de referencias:** El proponente deberá acreditar una trayectoria de ventas mínima de 3 años en el país de los mismos bienes que constituyan el objeto de esta Licitación; y antecedentes de ventas del mismo equipo (marca, modelo o serie) que constituye la oferta, en cantidad idéntica o mayor a la que constituye la presente. Para lo cual presentará con su oferta un detalle donde conste para cada provisión realizada: denominación del comprador, fecha y número de la Orden de Compra, cantidad provista, dirección, teléfono y e-mail de contacto, etc.
2. **Condición subsidiaria, distribuidor o representante:** En el caso de que el oferente no sea el fabricante del equipamiento, indicará en la propuesta tal condición. En ese supuesto, para que la oferta sea considerada deberá presentar junto a la misma la documentación certificada y/o contrato de licencia que lo acredite como subsidiaria, distribuidor o representante Oficial en el país, de la empresa fabricante, para los elementos que cotiza.
3. **Capacidad Técnica:** El proponente deberá demostrar capacidad técnica de instalaciones propias y personal en relación de dependencia con experiencia específica en el objeto de la provisión para asegurar el servicio de garantía, la asistencia técnica y el aprovisionamiento regular e inmediato de repuestos post venta.
4. **Idioma y sistema de Unidades de la documentación presentada:** toda la documentación requerida en la oferta, así como (de requerirse) el eventual software a proveer deberá presentarse en idioma castellano y sistemas de unidades SI.ME.L.A.
5. **Garantía:** Los oferentes expresarán en sus propuestas la garantía por fallencias de construcción y/o diseño que cubrirá los materiales y equipos a proveer, indicando los alcances de la misma.

Salvo indicación expresa en las especificaciones técnicas, la garantía de los materiales y/o equipos tendrá un alcance de treinta y seis (36) meses.

El oferente deberá garantizar la existencia permanente en el país de los materiales y los repuestos originales de fábrica para los equipos que coticen, como mínimo durante treinta y seis (36) meses, como así también la presentación del servicio de mantenimiento especializado.

En caso que el adjudicatario no oficie de "Service Oficial de Garantía", éste deberá adjuntar la nomina de los mismos, quedando a criterio de la EPE su designación. Ante un hecho de falla en los materiales y/o equipos suministrados dentro del período de garantía, la EPE notificará del mismo al adjudicatario responsable de la garantía quien deberá retirar el material o equipo en cuestión y proceder a su reparación.

La reparación o reemplazo de los elementos con fallas, como así también los gastos de embalaje, transporte y seguro de los mismos correrán por cuenta del adjudicatario. El plazo para la reparación y su restitución en dependencias de la EPE no deberá exceder los 60 días corridos. Vencido dicho plazo, el adjudicatario deberá suministrar un equipo de idénticas características al averiado hasta la reparación definitiva del originalmente suministrado. El plazo de garantía se extenderá por igual tiempo que el equipo y/o materiales se hallen en reparación.

### **Condiciones estipuladas en la Garantía.**

Durante el período de garantía, el Adjudicatario deberá hacerse cargo de todos los gastos que se deriven por todo concepto para subsanar el defecto que haya presentado el o los especímenes tales como:

- ✓ Materiales y mano de obra para la reparación.
- ✓ Fletes, seguros, embalajes para el transporte de los especímenes desde y de vuelta al lugar donde se hiciera la inspección final, hasta donde se procedió a la reparación.
- ✓ Carga y descarga al medio de transporte.

Serán a cuenta del Adjudicatario los gastos que por todo concepto se deriven de los ensayos que establecen las Normas y Especificaciones Técnicas que deban efectuarse después de la reparación, y estén relacionados con las causas que la motivaron, a solo juicio de la E.P.E.

Los Representantes de la E.P.E. podrán inspeccionar los trabajos de reparación corriendo los gastos que demanden las inspecciones al lugar de las mismas y al de los ensayos que se efectúen posteriormente, a cargo de la E.P.E.

Si durante el período de garantía el Suministro fuera retirado del servicio por fallas imputables al Adjudicatario, el tiempo que permanezca inactivo no se computará en la garantía.

El reclamo pertinente lo efectuará la E.P.E. en forma fehaciente, quedando interrumpido el período de garantía desde ese momento hasta que se haya realizado la reparación correspondiente y reintegrado el Suministro en el lugar de destino.

Se deberá garantizar un adecuado servicio postventa durante el período de garantía técnica que incluya la asistencia en sitio en un plazo no mayor a 72 hs de formalizado el reclamo.

Para cumplir este requisito el proveedor deberá disponer de recursos (mano de obra, maquinaria, equipos, instalaciones, etc.) propios, no admitiéndose tercerizar este servicio.

Las piezas de reposición y las reparaciones efectuadas, estarán cubiertas por la garantía original, a partir de la fecha de la nueva recepción correspondiente.

Cuando se produzcan fallas repetitivas en aparatos de un mismo Lote que sean imputadas a vicios ocultos o defectos de fabricación o del material, la E.P.E. podrá exigir al Adjudicatario, corregir el o los mismos en todas las unidades que integran el Lote.

## **6. Lucro Cesante**

Para la presente contratación, quedarán excluidas la responsabilidad por lucro cesante.

## **7. Responsabilidad**

Para la presente gestión, la responsabilidad del contratista quedará limitada al valor del contrato.

## **8. Incumplimiento**

El incumplimiento de cualquiera de los requisitos de este Anexo podrá ser causal de rechazo de la oferta, a solo criterio de la EPE.

## **GESTIÓN DE COMPRA ABIERTA CON CANTIDADES “FIJAS” Y “PLANIFICADAS”**

A los efectos de llevar a cabo una gestión de compra utilizando la figura de “**Gestión de Compra Abierta**” para la adquisición de materiales y equipos, valen los siguientes puntos que complementan lo indicado en el Pliego de Bases y Condiciones Generales.

### **GESTIÓN DE COMPRA ABIERTA**

Se entiende por “**Gestión de Compra Abierta**” al documento donde están fijados los precios unitarios adjudicados de los posibles ítems a comprar, estando abierta la cantidad unitaria a adquirir de cada ítem.

### **COTIZACIÓN Y ALCANCE DE LA ADJUDICACIÓN**

El precio unitario indicado en la oferta web para cada material será válido tanto para lo denominado como parte “**Fija**” como para lo denominado parte planificada.

A los efectos de determinar la oferta más conveniente, la EPE aplicará los precios unitarios ofertados a las cantidades estimadas, cuyo cómputo determinará la mejor oferta económica para cada ítem.

Las cantidades estimadas resultarán de lo indicado como “**Total**” en las Planillas que entrega la EPE para la cotización. Dicho total surge de sumar la columna “**Fijo**” + “**Planificado**”.

### **PARTE FIJA**

Corresponde a la columna indicada como “**Fijo**” en las Alcance de Suministro obrante en el pliego licitatorio.

Las cantidades allí indicadas son las totales de cada ítem que la EPE se compromete a adquirir emitiendo los Pedidos de Compra de acuerdo a la planilla “**Cronograma de Entregas**” que forma parte del presente legajo.



## PLIEGO PARTICULAR GESTION ABIERTA DE COMPRA

### PLANIFICADA

Corresponde a la columna indicada como “**Planificada**” en las planillas que entrega la EPE para la cotización.

Las cantidades allí indicadas no generan compromiso de compra alguno, quedando a exclusivo criterio de la EPESF la generación de nuevos pedidos de compra por las cantidades planificadas que crea necesario de acuerdo al presente contrato.

Como plazo de entrega para los pedidos de compra de las cantidades planificadas, se considerarán plazos de entrega iguales a los indicados en los pedidos originales.

Por ejemplo, si en el pedido original la primera entrega es “a 60 días, la segunda a 90, etc” de fecha de emisión, en las ampliaciones se especificará el mismo cronograma. Siempre contemplando cantidades iguales o menores a las solicitadas en cada entrega de los pedidos fijos.

### LUGARES DE ENTREGA

Una vez emitido el pedido de compra por la “**Parte Fija**”, y según necesidad, la EPESF podrá generar uno o más pedidos de compra por la “**Parte Planificada**”, solicitando las cantidades que crea conveniente e indicando como lugar de destino cualquiera de los almacenes que figuran en la planilla “**Alcance de suministro Total**”.

### VIGENCIA

La vigencia para solicitar pedidos de compra de lo indicado como “**Parte Planificada**” será de doce (12) meses de emitido el primer pedido.

El proveedor estará obligado a cumplir con cualquier pedido de compra que surja de las cantidades planificadas y que cumpla con las condiciones expresadas en el presente pliego.

## **ANEXO POLIZAS DE GARANTIA**

**BENEFICIARIO:** Las pólizas deberán tener como Beneficiario a la Empresa Provincial de la Energía de Santa Fe (EPESF)

**ASEGURADORA:** En su carácter de fiador solidario, deberá expresamente renunciar a los beneficios de excusión y división.

**OBJETO:** El objeto del Seguro dependerá del fin para el cual fue solicitado.

- ❖ Si se trata de una Garantía de Contrato, es decir del cumplimiento de la obra, adquisición y/o compra de bienes y servicios, deberá figurar expresamente el N° del Pedido de Compras.
- ❖ En el caso de que se trate de una Garantía de Mantenimiento de Oferta, en el Objeto deberá constar indefectiblemente el Número de Licitación y el Objeto de la misma.

**CLAÚSULAS RESTRICTIVAS DE LA RESPONSABILIDAD:** No se aceptarán cláusulas restrictivas de la responsabilidad.

**MONTO:** El monto será controlado por el área competente.

**PLAZO:** El plazo de vigencia de la póliza deberá ser: para el caso de las Garantías de Mantenimiento de oferta, de la Garantías de Contrato del 5% y para las garantías de Anticipos Financieros, desde el día de la suscripción de la misma hasta la extinción de las obligaciones de Tomador.

En el caso de garantizar las obligaciones patronales, correspondientes al 20%, se deberá extender la validez de la póliza hasta dos (2) años posteriores a la finalización del contrato.

**CERTIFICACION DE FIRMAS:** De la certificación de firmas deberá surgir que quien firma la póliza de caución, lo hace en carácter de apoderado con facultades para ello.

Si la certificación es de una provincia que no sea la de Santa Fe, se deberá adjuntar la legalización del Colegio de Escribanos.-

**JURISDICCIÓN:** La Aseguradora deberá someterse a la jurisdicción de los Tribunales Ordinarios de la Provincia de Santa Fe, renunciando expresamente al Fuero Federal.

**DOMICILIO:** La Compañía aseguradora deberá fijar un domicilio legal dentro de la Provincia de Santa Fe.-

## PLIEGO DE BASES Y CONDICIONES GENERALES DE LICITACIONES WEB

### PARA CONTRATOS DE PROVISIÓN EN DÓLARES (USD)

#### CAPÍTULO I

#### CONCEPTOS GENERALES

**Artículo 1º - OBJETO DEL PLIEGO:** El presente Pliego establece las bases y condiciones generales a que se ajustará la Licitación Web, respecto de la oferta, adjudicación, contratación, ejecución, recepción e inspección del suministro de materiales y/o equipos, cuyo detalle, como así también las bases y condiciones complementarias y especificaciones técnicas, se indican por separado.

**Artículo 2º - DENOMINACIÓN:** A los efectos de la aplicación de este Pliego y todo otro documento contractual se entenderá por:

**Adjudicatario:** Al Oferente a quien la EPESF decide comunicar que su oferta ha sido seleccionada para su contratación.

**Contratista:** Al adjudicatario con quien la EPESF contrata la ejecución de una obra o la prestación de un servicio.

**EPESF:** A la Empresa Provincial de la Energía de Santa Fe.

**Oferente:** Al interesado que presenta oferta en alguno de los procedimientos para selección de proveedores o contratistas.

**Oferta:** Conjunto de documentos, requisitos y propuestas, presentados por el Oferente.

**Pliegos:** Son los distintos documentos o legajos en que se agrupan las Condiciones Generales, Complementarias, Particulares y Técnicas, planos de conjunto, planos de detalle y demás datos y estipulaciones que, en su conjunto, constituyen los documentos o bases de la Licitación Web.

**Preadjudicatario:** Al Oferente que resulte preseleccionado en el estudio de propuestas, con el criterio de oferta más conveniente en el proceso de selección, previo a la perfección del contrato.

**Propuesta:** Presupuesto o precio y condiciones de los materiales ofrecidos.

**Proveedor:** Al adjudicatario a quien la EPESF contrata la provisión de un bien.

**Representante Legal:** A la persona designada con poder acreditado, por el Oferente, adjudicatario, contratista o proveedor para resolver cuestiones vinculadas a la oferta o el contrato, según corresponda.

**Artículo 3º - REGISTRO DE PROVEEDORES:** A los efectos de la presentación de las ofertas es requisito estar inscripto en el Registro Único de Proveedores de la EPESF, cumplimentando la reglamentación establecida a tal efecto.

Sin perjuicio de lo indicado precedentemente, se aceptarán ofertas de Oferentes que no cumplan con esta exigencia, a condición que la inscripción sea cumplimentada dentro de las cuarenta y ocho (48) horas hábiles posteriores al Acto de Apertura de la Licitación Web.

En caso del procedimiento de Licitación Privada Web, sólo se realizarán invitaciones a cotizar a aquellos Proveedores que se hallen inscriptos en el Registro Único de Proveedores y al correo electrónico declarado como domicilio electrónico, con la sola excepción de que se trate de provisiones que requieran solicitar ofertas a firmas no inscriptas por no disponerse de proveedores para el rubro que se procura contratar. En este último caso, rige igualmente la obligación de cumplimentar la inscripción dentro de las cuarenta y ocho (48) horas hábiles posteriores al Acto de Apertura de la Licitación Web. La invitación será remitida desde el Portal de Compras Web y el correo electrónico contendrá el link de acceso a la Licitación Web, desde donde podrá cotizar y consultarse toda la documental a la cual se ajustará el mismo.

No obstante, se deberán considerar y evaluar las ofertas presentadas por quienes hayan tomado conocimiento del procedimiento y entiendan estar en condiciones de participar del mismo, aun cuando no hayan sido invitados. En cuyo caso, los Proveedores interesados en participar deberán previamente y por única vez solicitar al correo electrónico del Registro Único de Proveedores ([proveedores@epe.santafe.com.ar](mailto:proveedores@epe.santafe.com.ar)) el alta de usuario al Portal de Compras Web y constituir un domicilio electrónico mediante declaración jurada, a los efectos de materializar las notificaciones electrónicas pertinentes.

El sector administrativo de la EPESF interviniente a continuación del Acto de apertura, deberá dejar constancia expresa sobre la vigencia de la inscripción en el Registro Único de Proveedores de la EPESF de los Oferentes, en forma previa al estudio de las ofertas.

**Artículo 4º - PLAZOS:** Salvo que se establezca expresamente lo contrario, todos los plazos establecidos en el presente Pliego, serán computados en días corridos.

**Artículo 5° - ORDEN DE PRELACIÓN:** En caso de discrepancia entre los documentos del legajo del llamado a Licitación Web, se establece el siguiente orden de prelación:

- 5.1 Pliego Complementario al de Bases y Condiciones Generales.
- 5.2 Descripciones, Normas, Especificaciones Técnicas y Planos de detalle.
- 5.3 Alcance del Suministro.
- 5.4 El presente Pliego de Bases y Condiciones Generales.
- 5.5 Régimen de Contrataciones de la Empresa Provincial de la Energía (Resolución EPESF N° 527/19 o la que la sustituya o complemente).
- 5.6 Ley N° 12.510 "Ley de Administración, Eficiencia y Control del Estado", sus Decretos Reglamentarios y modificatorias.

**Artículo 6° - PLIEGO LICITATORIO:** Quienes deseen concurrir podrán acceder y descargar gratuitamente el Pliego y demás documentos anexos, los que son publicados a tal efecto en la página Web Oficial de la EPESF. En estos casos, los Pliegos y documentos anexos serán públicos y estarán disponibles en todo momento.

Respecto las Licitaciones Privadas Web, los legajos podrán además ser consultados gratuitamente por los respectivos invitados, una vez ingresados al Portal de Compras Web, accediendo a la Licitación Web en el apartado Notas y Anexos.

**Artículo 7° - CONSULTAS Y ACLARACIONES:** En ningún caso se podrá alegar desconocimiento o interpretación errónea de las disposiciones que constituyen el legajo formado con motivo de la Licitación Web.

Las dudas que pudieran originarse por parte de los interesados en formular propuestas, deberán plantearse solicitando concretamente las aclaraciones que estimen necesarias, mediante la utilización de casilla electrónica habilitada a esos fines en la Web Oficial de la EPESF, con una antelación no menor a siete (7) días hábiles de la fecha fijada para la apertura de las propuestas.

Las respuestas a las consultas serán publicadas en el Portal Web Oficial de la EPESF, en la sección a consignarse en cada caso, a los fines de posibilitar su acceso a la totalidad de eventuales Oferentes con una antelación no menor a los dos (2) días hábiles de la fecha fijada para la apertura de las propuestas.

Con posterioridad a la adjudicación, todo tipo de consulta por parte del Proveedor no implicará bajo ningún concepto prorrogar el plazo de entrega convenido.

## **CAPÍTULO II**

### **DE LOS REQUISITOS Y FORMA DE PRESENTACIÓN DE LAS OFERTAS**

**Artículo 8° - PRESENTACIÓN:** La presentación de las ofertas se realizarán a través del Portal de Compras Web ingresando en el siguiente link:

[https://epe.santafe.gov.ar/sap/bc/nwbc/Z\\_PROVEEDOR/?sap-client=420&sap-language=ES&sap-nwbc-node=root&sap-theme=sap\\_corbu](https://epe.santafe.gov.ar/sap/bc/nwbc/Z_PROVEEDOR/?sap-client=420&sap-language=ES&sap-nwbc-node=root&sap-theme=sap_corbu)

El Oferente completará los datos de su oferta, de acuerdo a lo especificado en el Instructivo para carga de ofertas disponible en el Portal de Compras Web de la EPESF. La carga de ofertas y cualquier modificación posterior será posible hasta la fecha y hora fijada para la presentación o Acto de Apertura, luego de lo cual el Portal de Compras Web queda inhabilitado para presentar, modificar o anular ofertas.

El envío de la oferta implica el conocimiento y aceptación del presente Pliego de Bases y Condiciones Generales de Licitaciones Web para Contratos de Provisión en Dólares (USD), sus documentos anexos y de la normativa aplicable que rige la Licitación Web.

**Artículo 9° - DOCUMENTACIÓN A INCLUIR EN LA OFERTA:** Los documentos que deben incluirse para la presentación de la oferta se deberán subir en formato digital al Portal de Compras Web y son los que se detallan a continuación:

- 9.1 Garantía de Oferta: constituida, como mínimo, por el equivalente al 1 % (uno por ciento) del valor del Presupuesto Oficial, o del monto del o los Rubros en que se divida el mismo para el caso de aquellos Oferentes que no coticen todos los Rubros, impuestos incluidos. Para esta última situación, se podrá garantizar sobre el valor del Presupuesto Oficial o del Rubro o los Rubros en los que presente oferta. La desagregación de los Rubros con sus respectivos Presupuestos Oficiales deberá estar expresamente indicada en la Carátula donde figuran los datos de la apertura. La Garantía de Oferta deberá ser formalizada mediante alguna de las formas establecidas en el **artículo 18° siguiente** y deberá ser emitida en formato digital, debiendo acompañarse el respectivo archivo digital.
- 9.2 ANEXO Declaración jurada, completo en todos sus campos y debidamente firmado por el Oferente.
- 9.3 Reposición de la Tasa Retributiva de Servicios Administrativa, vigente al momento del Acto de apertura. Podrá cumplimentarse el requisito ingresando al Link: <https://www.epe.santafe.gov.ar/app2/aperturas/impuesto-sellos>. Se deberá adjuntar el formulario 324 y el comprobante de pago del mismo.



Energía de Santa Fe

- 9.4 Constancia de Cumplimiento Fiscal, según Decreto Provincial N° 3035/2014 y Resoluciones Generales N° 19/2011 y 10/2015 y sus eventuales modificatorias de la Administración Provincial de Impuestos, vigente al momento del Acto de apertura. Podrá cumplimentar con este requisito ingresando al siguiente link. <https://www.santafe.gov.ar/e-ae-cons-cefi/index.php>.
- 9.5 Certificado Negativo expedido por el Registro de Deudores Alimentarios Morosos (R.D.A.M.) de la jurisdicción que corresponda al Oferente (en original o copia legalizada por Tribunales o certificada por Escribano Público), tanto para Personas Humanas como para Personas Jurídicas. Para el caso de Personas Jurídicas, deberá presentarse Certificado de los miembros que integren los órganos de administración a la fecha del Acto de apertura, acompañando copia del acta de designación de autoridades vigente. Para el caso de Unión Transitoria de Empresas (U.T.E.), de los miembros de los órganos de administración de las Personas Jurídicas que la componen (Ley Provincial N° 11.945, art. 2° inc. a. 1 y 2, Decreto 1005/2006 y modificatorias).
- 9.6 Constancia de inscripción y otorgamiento del N° de C.U.I.T. (Clave Única de Identificación Tributaria) emitida por la Administración Federal de Ingresos Públicos (A.F.I.P.). Podrá cumplimentar con este requisito ingresando al siguiente link <https://seti.afip.gov.ar/padron-puc-constancia-internet/ConsultaConstanciaAction.do>.
- 9.7 Declaración Jurada a la que refiere la Ley Nacional N° 17.250, en cuanto a la noexistencia de deuda exigible en concepto de aportes, contribuciones y de toda otra obligación en materia previsional. Deberá ser cumplimentada mediante la presentación del Formulario 522/A, o el que lo reemplace en el futuro, y su correspondiente acuse de recibo por parte de la A.F.I.P., el cual no podrá tener una antigüedad superior a sesenta (60) días previos a la fecha de apertura.
- 9.8 Antecedentes del Oferente como proveedor de los mismos bienes que constituyan el objeto de esta Licitación Web.
- 9.9 Recibo duplicado por las muestras que se entregaron en cumplimiento de lo prescripto en el Art. 22° de este Pliego.
- 9.10 Otras formalidades que se especifiquen en el Pliego Complementario al de Bases y Condiciones Generales y/o en el de Especificaciones Técnicas o requisitos exigidos en el pliego licitatorio.

**Toda la Documentación deberá ser firmada digitalmente. EPESF se reserva el derecho de solicitar la documentación en original cuando lo estime necesario.**

**La omisión de la presentación de la Garantía de Oferta del inciso 9.1 será causa de rechazo de la oferta, sin más trámite, en el mismo Acto de la Apertura.**

La omisión de los requisitos exigidos por los restantes incisos podrá ser suplida dentro del término de cuarenta y ocho (48) horas hábiles, contado desde el momento en que el Oferente sea notificado. A tal efecto se le dará valor de formal intimación a la notificación vía mail de la Planilla de Control de Requisitos que se incorpora en el Acta de Apertura, mencionando la omisión en que hayan incurrido los Oferentes. Transcurrido dicho plazo sin que la omisión haya sido subsanada, la Propuesta podrá ser rechazada, a exclusivo juicio de la EPESF.

El envío de la documentación omitida se deberá cumplimentar a través de correo electrónico a las oficinas de compras donde se haya realizado la apertura, informadas a tal efecto en la página Web Oficial de la EPESF.

COMPRAS ROSARIO: [comprasros@epe.santafe.gov.ar](mailto:comprasros@epe.santafe.gov.ar)

COMPRAS RAFAELA: [comprasraf@epe.santafe.gov.ar](mailto:comprasraf@epe.santafe.gov.ar)

COMPRAS SANTA FE: [comprassfe@epe.santafe.gov.ar](mailto:comprassfe@epe.santafe.gov.ar)

### **CAPÍTULO III**

#### **PROPUESTA**

**Artículo 10° - MANTENIMIENTO DE LAS PROPUESTAS:** La presentación de una oferta lleva implícita la obligación de mantenerla válida por un plazo mínimo de sesenta (60) días contados desde la fecha de apertura de la Licitación Web.

**Artículo 11° - FORMALIDADES:** La Propuesta deberá observar el cumplimiento de las siguientes formas y contenido:

11.1 La Propuesta deberá presentarse redactada en idioma español, en un solo tipo de escritura.

11.2 Deberán estar firmadas digitalmente todas sus hojas por el Oferente o su representante autorizado.

Estará compuesta por la cotización, plazo de entrega, datos característicos garantizados de los materiales y condiciones especiales y/o alternativas, si las hubiere.

**Artículo 12° - COTIZACIÓN:** El Oferente presentará un presupuesto detallado el que deberá ajustarse a lo siguiente:

**12.1** La cotización de los precios deberá realizarse en el Portal de Compras Web, cargando los valores en Dólares Estadounidenses (USD) en los campos habilitados a ese efecto. Para la formulación de DESCUENTOS ESPECIALES, serán considerados válidos únicamente aquellos descuentos que ofrezcan los oferentes y que hayan sido redactados mediante nota firmada digitalmente y subida al Portal de Compras WEB junto con la oferta.

**12.2** En razón que la EPESF se encuentra registrada ante A.F.I.P. como Responsable Inscripto en el Impuesto al Valor Agregado (I.V.A.), bajo el número de C.U.I.T 30-54578816-7, las cotizaciones deberán discriminar el precitado gravamen, con excepción de los Oferentes que no sean Responsables ante el mismo, lo cual deberá ser acreditado mediante una copia de la inscripción ante la A.F.I.P., que deberán subir al Portal de Compras Web previo a enviar su oferta. **El incumplimiento de lo dispuesto en este inciso, dará lugar a interpretar que los precios cotizados ya incluyen el I.V.A.**

**12.3** Cuando en el Alcance del Suministro se definan Rubros que se integren por más de un Ítem, podrán parcializarse cotizaciones a nivel de Ítem. Es posible, en consecuencia, presentar ofertas que no completen la totalidad del Rubro.

**12.4** Cuando los Rubros que se licitan no se dividen en ítems, es obligatorio presentar oferta por Rubro o Rubros completos.

**Artículo 13° - CONDICIONES DE REAJUSTE:** Salvo indicación en contrario del Pliego Complementario al de Bases y Condiciones Generales, los precios de los bienes cuya provisión se contrate, no estarán sujetos a ningún tipo de reajuste.

**Artículo 14° - PLAZO DE ENTREGA:** Se entenderá como tal, al plazo máximo en el cual el Proveedor deberá entregar los materiales y/o equipos convenidos, en el lugar pactado, e indicado en el respectivo Pedido de Compra. Dicho Pedido de Compra se notificará en formato digital firmado digitalmente al domicilio electrónico registrado en el Registro Único de Proveedores de la EPESF. Se dejará constancia de la mencionada notificación.

En tal sentido, la EPESF podrá establecer cronogramas de entregas que parcialicen la provisión que se licite, en función de lo cual se indicará para cada entrega parcial, la cantidad a proveer y el plazo de vencimiento de cada una de las entregas programadas.

De no existir un cronograma de entregas, la fecha de entrega se fijará en un plazo de treinta (30) días desde la notificación del Pedido de Compra.

La EPESF asume como plazo o cronograma de entregas más adecuado a sus necesidades al definido en el Pliego licitatorio, pudiendo los Oferentes ofrecer plazos o programas de entregas diferentes, quedando a exclusivo juicio de la EPESF aceptarlos o no.

A tal efecto, la eventual Propuesta alternativa deberá ser formulada en su oferta con indicación de fechas y cantidades ciertas, garantizando el cumplimiento de la misma.

**Artículo 15° - CARACTERÍSTICAS DEL MATERIAL OFRECIDO:** Los Oferentes deberán precisar claramente en sus ofertas la marca, tipo, modelo y todo detalle relevante de los materiales, equipos y/o accesorios ofrecidos, con el objeto de brindar la más amplia información sobre lo que se propone. Se deberán adjuntar digitalmente folletos descriptivos, protocolos de ensayos de diseño y/o de tipo, además de toda documentación considerada de interés para una mejor apreciación de la calidad y confiabilidad de lo ofrecido. Dicha información responde a la necesidad de asegurar el más completo análisis de las propuestas, y fundamentar con adecuados conocimientos la adjudicación.

Ante la falta parcial o total de Datos Técnicos Garantizados y/o Protocolos de Ensayo que sean requeridos en el Pliego Complementario o en el Pliego de Especificaciones Técnicas Particulares, o cuando los materiales y/o equipos solicitados no cumplan con las especificaciones técnicas solicitadas, ya sea en forma parcial o total, queda a exclusivo criterio de la EPESF desestimar la Propuesta.

**Las Normas y Especificaciones Técnicas propias de la EPESF, cuyas condiciones son las que deben observar los materiales o equipos que se liciten, deberán ser consultadas a la Unidad de Trabajo Normas cuyo domicilio es: calle Francisco Miguens 260, Piso 12°, Código Postal (3000), Santa Fe, Tel.: +54342 4505609 / 610, E-mail: unormas@epe.santafe.gov.ar, o en el sitio Web www.epe.santafe.gov.ar.**

Se entenderá que los materiales o equipos solicitados sólo refieren a bienes nuevos y sin uso.

Si para un mismo producto el Oferente ofreciera dos o más marcas, la EPESF podrá elegir una de ellas, sin que ello otorgue derecho al Adjudicatario para percibir diferencias de precios.

**Artículo 16° - PROPUESTA ALTERNATIVA QUE MODIFIQUE LAS CARACTERÍSTICAS TÉCNICAS:** Adicionalmente a la Oferta Básica, cuya cotización es siempre obligatoria, los Oferentes podrán ofrecer las variantes que, a su criterio, consideren más ventajosas que las especificadas en la documentación que se anexa al presente Pliego. Las variantes así ofrecidas quedarán identificadas como "Cotizaciones Alternativas", en cuyo caso el Oferente completará los datos de su oferta, de acuerdo a lo especificado en el Instructivo para carga de ofertas alternativas, disponible en el Portal de Compras Web de la EPESF.

En el caso de presentarse Cotizaciones Alternativas, que a criterio de la EPESF resulten ventajosas, y éstas modifiquen sustancialmente las bases o condiciones establecidas, podrá proceder a dejar sin efecto la Licitación Web y eventualmente llamar a una nueva, modificándose convenientemente sus bases y condiciones.

## CAPÍTULO IV

### DE LAS GARANTÍAS

**Artículo 17° - CLASES E IMPORTES:** Para afianzar el cumplimiento de todas sus obligaciones los Oferentes y adjudicatarios deberán constituir las siguientes garantías:

**17.1** Garantía de Oferta: deberá realizarse en Dólares estadounidenses (USD) o en Pesos (\$), a criterio de la EPESF, y, como mínimo, por el equivalente al uno por ciento (1%) sobre el valor del Presupuesto Oficial o del monto de los Rubros en que se divida dicho Presupuesto Oficial, conforme a la metodología prevista en el Artículo 9°, inciso 9.1.

En caso de requerirse en Pesos (\$), se hará al tipo de cambio vendedor para operaciones de comercio exterior del Banco de la Nación Argentina al cierre del día hábil inmediato anterior al de su constitución. El importe de la garantía en Pesos (\$), deberá ajustarse cuando se verifique un incremento mayor al cinco por ciento (5 %) en la cotización de la moneda extranjera, tomando como base el tipo de cambio utilizado para su constitución original.

La moneda en la cual se solicitará la garantía de oferta estará debidamente especificada en la Carátula donde se fijan los datos del presupuesto oficial y la fecha y hora de la apertura de la Licitación Web.

**17.2** Garantía de Contrato: deberá realizarse en Dólares estadounidenses (USD) y por el equivalente al cinco por ciento (5%) sobre el valor total de la contratación, impuestos incluidos.

**Excepciones:** No será necesario constituir garantía de contrato para las contrataciones con el Estado Nacional, Provincias, Municipalidades, Comunas, Organismos Autárquicos o descentralizados de dichos Estados, Sociedades del Estado y/o Sociedades Mixtas; y en Locaciones de Inmuebles y Locaciones de Vehículos.

**Artículo 18° - FORMAS DE CONSTITUIR LAS GARANTÍAS:** Las garantías a que se refiere en el artículo anterior, deberán constituirse en alguna de estas formas, a opción del Oferente o del Adjudicatario:

- a) Fianza solidaria de una institución bancaria a satisfacción de la EPESF.
- b) Pagaré a la vista, avalado por una institución bancaria. El texto por el cual se exprese el otorgamiento de este aval, deberá redactarse al dorso del pagaré o en algún formulario oficial del Banco que otorgue la correspondiente fianza, debidamente suscrito por las autoridades de la institución.
- c) Mediante póliza de seguro de caución, que se encuadre en la Reglamentación que establezca la Superintendencia de Seguros de la Nación y con los requisitos del Anexo III de la Resolución EPESF N° 527/19 -Instructivo pólizas de garantías- o la que la suplanté en el futuro.

Las garantías que se acompañen, conforme a lo previsto en los incisos precedentes, deberán ser presentadas en formato digital, cumpliendo los requisitos indicados en el Artículo 9°, inciso 9.1, del presente Pliego.

Las Garantías de Oferta, a presentar según las formas previstas, deberán mantener su vigencia desde las 00:00 horas del día de la Apertura hasta la fecha de vencimiento del plazo de mantenimiento de la oferta, a la cual se adicionará el período de prórroga, cuando las condiciones de la Licitación Web prevean la posibilidad de extender dicho plazo. Las Garantías de Contrato deberán extender su vigencia hasta la fecha de vencimiento de las obligaciones del contrato.

No serán rechazadas las ofertas, cuando por error el monto de la garantía presentada fuese inferior al que corresponda o por problemas en los aspectos formales de confección. Deberá el Oferente -medie intimación o no- subsanar los errores en un plazo de hasta dos (2) días hábiles posteriores al Acto de apertura. De no cumplimentarse en tiempo y forma, se dará por desestimada la Oferta.

**Artículo 19° - PLAZO PARA CONSTITUIR LA GARANTÍA DEL CONTRATO:** Dentro de los diez (10) días de la notificación de la adjudicación o de recepcionado el Pedido de Compra, lo que sea primero, el Adjudicatario deberá constituir la Garantía de Contrato. El no cumplimiento de este requisito habilitará la suspensión de los pagos de las facturas por entregas que pudieran haberse ya concretado, hasta tanto se satisfaga el cumplimiento de la misma.

A efectos de su constitución, deberán observarse las modalidades indicadas en el artículo anterior.

**Artículo 20° - INTERESES:** Las garantías constituidas para la Propuesta o para el contrato, no devengarán intereses ni compensación alguna por ningún concepto.

**Artículo 21° - DEVOLUCIÓN DE LAS GARANTÍAS:** Una vez resuelta la adjudicación, se procederá a la devolución de las garantías de oferta a todos los Oferentes dentro de los treinta (30) días de notificado el Acto de Adjudicación.

La Garantía de Contrato se devolverá una vez cumplida la contratación mediante la recepción de conformidad de la totalidad de los bienes, conforme al detalle contenido en el Pedido de Compra.

## CAPÍTULO V

### MUESTRAS

**Artículo 22° - PRESENTACIÓN:** En el caso de que el Pliego Complementario al de Bases y Condiciones así lo requiera, o cuando el Oferente así lo desee, deberá entregar con anterioridad a la apertura de la Licitación Web en bulto cerrado, lacrado y rotulado, las muestras exigidas u ofrecidas. Las mismas podrán ser retiradas una vez vencido el plazo de mantenimiento de propuestas o de producida la adjudicación.

Los lugares donde podrán efectuarse las entregas de las muestras son, dependiendo del domicilio del lugar de apertura de la Licitación Web, los siguientes:

- Ciudad de Rafaela: Avda. Santa Fe 1671 (Almacén Rafaela).
- Ciudad de Rosario: Huemul y Sabattini (Almacén Rosario).
- Santa Fe: Espora y República de Siria (Almacén Villa María Selva).

Producida la entrega de las muestras, la EPESF emitirá un recibo por triplicado. El original quedará en poder del Oferente y deberá ser presentado imprescindiblemente en oportunidad de solicitar la devolución de la muestra presentada. El duplicado deberá ser incluido en la documentación de la oferta, de acuerdo a lo establecido en el artículo 9° inciso, 9.9 del presente. El triplicado será retenido por la EPESF.

El bulto que contiene las muestras será abierto para su verificación y control con posterioridad al Acto de apertura de la Licitación Web.

**Artículo 23° - ENSAYOS DE LAS MUESTRAS:** Las muestras podrán ser sometidas a los ensayos, análisis y pruebas que la EPESF estime necesario, sin que el propietario de la misma tenga derecho a reclamación alguna por deterioro, destrucción o impedimento de uso posterior.

**Artículo 24° - RETIRO Y DEVOLUCIÓN DE LAS MUESTRAS:** Las muestras que correspondan a ofertas no adjudicadas y que no hayan sido sometidas a ensayos destructivos, quedarán a disposición de los Oferentes para su retiro hasta treinta (30) días después de producida la adjudicación. Las muestras que no fueren retiradas dentro de este plazo, como las que hayan sido destruidas por el proceso, pasarán sin cargo a propiedad de la EPESF.

Las muestras correspondientes a los bienes adjudicados, quedarán en poder de la EPESF para el control posterior de las entregas. Una vez cumplida la totalidad de las entregas, las muestras quedarán a disposición de los adjudicatarios por el plazo de treinta (30) días contados a partir de la fecha de última entrega. De no procederse al retiro de las muestras en ese plazo, se seguirá el criterio establecido en el párrafo anterior.

## CAPÍTULO VI

### ACTO DE LICITACIÓN WEB

**Artículo 25° - APERTURA DE LAS OFERTAS Y ACTA:** Luego del día y hora fijados como fecha límite para la presentación de ofertas, se descargará del Portal de Compras Web el Acta de Apertura y Planilla Comparativa de Ofertas que será suscripta por los funcionarios designados por la EPESF. En el Acta de Apertura y Planilla Comparativa de Ofertas se dejará constancia de todas las omisiones y observaciones necesarias, asociadas a las ofertas y luego será enviada vía mail a los Oferentes participantes.

A partir de ese momento no se aceptará el retiro de ninguna de las propuestas. Quedarán incluidas en la Licitación Web aquellas propuestas cuyas garantías de oferta - Artículo 9°, inciso 9.1 del presente- hayan sido aceptadas.

Todos los Oferentes tienen derecho a impugnar cualquiera de las ofertas presentadas y aceptadas, dentro del término de dos (2) días hábiles administrativos, contados desde la fecha de Apertura. La impugnación debe ser fundada, por escrito, y será resuelta juntamente con la adjudicación. Al día siguiente al Acto de Apertura el expediente deberá ser puesto a disposición de los oferentes en la Oficina de Compras donde se produjo el Acto de Apertura.

Para que la impugnación proceda, deberá estar acompañada de la constancia de pago de la garantía de impugnación, la cual consistirá en un depósito o transferencia bancaria en Pesos (\$), igual al dos por mil (2 ‰) del presupuesto oficial de la Licitación Web, en la Cuenta Corriente N° 443/06 –Sucursal N° 599– del Nuevo Banco de Santa Fe S.A. – CBU 330059951599000443063 – Alias: EPEVARIOS.

Cuando un Oferente impugne más de una oferta, deberá depositar o transferir tantas garantías de impugnación como impugnaciones realice.

El depósito será reintegrado al Oferente impugnante, sólo en el caso que la EPESF haga lugar a la impugnación, dentro de los treinta (30) días hábiles administrativos de dictado el Acto Administrativo que lo resuelva.

**Artículo 26° - PRÓRROGA DE LA APERTURA:** Se podrá prorrogar la fecha de presentación de las ofertas de acuerdo a lo establecido en el artículo 8° precedente, por causas de fuerza mayor, o a sólo criterio de la EPESF.

Cuando el cese de la causa que justifica la prórroga no pudiese conocerse con certeza, podrá implicar que la fecha se mantenga suspendida o se deje sin efecto, a sólo criterio de la EPESF.

A pedido de cualquiera de los posibles Oferentes, la EPESF, a su exclusivo criterio, podrá prorrogar la fecha de presentación de las ofertas por única vez y por un plazo no mayor a treinta (30) días. La solicitud de los posibles Oferentes deberá efectuarse con una antelación de diez (10) días corridos anteriores al fijado para el acto de apertura, como mínimo.

## CAPÍTULO VII

### SELECCIÓN DE OFERTAS

**Artículo 27° - ESTUDIO DE LAS OFERTAS:** La adjudicación recaerá a favor de la Propuesta más ventajosa, siempre que esté dentro de las bases y condiciones establecidas en los documentos de la Licitación Web. A tal efecto, se podrán efectuar los estudios y análisis comparativos que sean necesarios, con utilización de las metodologías que se consideren adecuadas para determinar la oferta más conveniente, la que podrá no ser la de menor precio.

La Comisión de Estudios designada para elaborar el Informe de Preadjudicación, podrá solicitar a los Oferentes mediante correo electrónico declarado en el Registro Único de Proveedores EPESF, información complementaria o subsanaciones formales no sustanciales que considere menester, para efectuar la debida comparación entre las mismas.

**El estudio para la comparación de las ofertas se realizará en Pesos (\$), por lo que las cotizaciones en dólares estadounidenses (USD) se convertirán a Pesos (\$), de acuerdo a la cotización vigente del dólar tipo vendedor para operaciones de comercio exterior determinado por el Banco de la Nación Argentina al cierre de las operaciones del día inmediato anterior al Acto de apertura.**

La presentación de la oferta no genera derecho alguno a favor del Oferente, ni obligación de ninguna naturaleza a cargo de la EPESF, quien puede dejar la Licitación Web sin efecto en cualquier momento o puede declararla desierta o fracasada total o parcialmente sin que ello otorgue derecho de reclamo alguno al Oferente, por cualquier concepto o causa, contra la EPESF.

**Artículo 28° - ALCANCE DE LA ADJUDICACIÓN:** Salvo que el Pliego Complementario al de Bases y Condiciones Generales establezca lo contrario, la adjudicación se hará por Rubro completo, si es que en la planilla de Alcance del Suministro no se ha previsto la desagregación de los Rubros en ítems. Si en dicha planilla se establece que el pedido de cotización se compone de Rubros que a su vez se dividen en ítems, la adjudicación podrá parcializarse a nivel de cada ítem.

**Artículo 29° - MEJORA DE PRECIOS:** Si entre las ofertas admitidas hubiere dos o más cotizaciones que a criterio de la EPESF fueran consideradas igualmente convenientes, cuyas diferencias comparativas de precios entre esas ofertas no fuesen mayores al tres por ciento (3 %), y que sean evaluadas como más ventajosas que las restantes, se llamará a mejora de precios entre dichos Oferentes exclusivamente.

La respuesta al pedido de mejora de precios se concretará mediante una nueva presentación con iguales requisitos a los exigidos en los Artículos 8° y 12°. A tal efecto se fijará el plazo para la mejora de precios, estableciéndose además fecha y hora de apertura, lo que se comunicará a los domicilios electrónicos declarados por dichos Oferentes.

Si luego de producida la mejora de precios persistiera entre dos o más cotizaciones diferencias de precios que no fuesen mayores al uno por ciento (1 %), se llamará a una nueva mejora de precios, por única vez, cumpliendo los mismos requisitos indicados en el párrafo precedente.

La Ley de Compre Santafesino que estuviere vigente al momento del Acto de Apertura, se aplicará previamente a lo indicado en este artículo.

## CAPÍTULO VIII

### CONTRATO

**Artículo 30° - PERFECCIÓN DEL CONTRATO:** Se perfecciona con el acto administrativo de adjudicación emitido por el funcionario competente, debidamente notificado dentro del plazo mediante cédula al domicilio constituido.

Posteriormente se procederá a la remisión del Pedido de Compra en formato electrónico con firma digital.

Se considerarán válidas las notificaciones que la EPESF hiciera en formato digital firmadas digitalmente al domicilio electrónico que los Oferentes hayan constituido mediante declaración jurada en el Registro Único de Proveedores. Los documentos digitales firmados digitalmente tienen el mismo valor legal que los documentos en soporte papel con firma manuscrita y son considerados como medio de prueba de la información contenida en ellos.

El contrato así perfeccionado obligará a las partes sin perjuicio de que, cuando otras disposiciones legales vigentes lo establezcan, se deba proceder a la formalización de un convenio específico, lo que se deberá concretar dentro de los treinta (30) días siguientes al de la notificación.

Transcurrido dicho plazo sin que el Adjudicatario dé cumplimiento a la obligación referida, se le aplicarán las sanciones previstas en la Reglamentación del Registro Único de Proveedores, sin perjuicio del derecho de la EPESF para promover contra el Adjudicatario las acciones que jurídicamente correspondan para resarcirse de los daños sufridos a raíz del incumplimiento por parte de aquél.

**Artículo 31° - ELEMENTOS DEL CONTRATO:** El contrato se integra por:

- Pliegos de Bases y Condiciones Generales,
- Pliego de cláusulas complementarias,
- Pliego de especificaciones particulares,
- normas técnicas,
- planos de conjunto o de detalle,
- muestras, aclaraciones o instrucciones complementarias de los documentos de la Licitación Web que la EPESF hubiere hecho conocer por escrito a los interesados antes de la fecha de apertura,
- pedido de compra,
- y demás documentación,

Dichos documentos, más la documentación respaldatoria respecto la cotización del dólar tipo vendedor para operaciones de comercio exterior del Banco de la Nación Argentina vigente al cierre de las operaciones del día inmediato anterior al Acto de Apertura, constituyen el todo del contrato, que se perfecciona con el Acto Administrativo de adjudicación, emitido por el funcionario competente, debidamente notificado dentro del plazo correspondiente.

**Artículo 32° - TRANSFERENCIA O CESIÓN DEL CONTRATO:** Formalizado el contrato, el Proveedor no podrá transferirlo ni cederlo, total o parcialmente, a otra persona o entidad, ni asociarse para su cumplimiento, sin la previa autorización por escrito de la EPESF. En el supuesto caso de que la EPESF no accediere a la transferencia del contrato, el Proveedor no tendrá derecho a reclamación alguna y dará cumplimiento a las obligaciones contractuales asumidas, bajo pena de rescisión del contrato y, de corresponder, la consecuente aplicación de sanciones respectivas.

**Artículo 33° - AMPLIACIÓN DEL CONTRATO:** Cuando en el Pliego Complementario al de Bases y Condiciones Generales no se prevea lo contrario, la EPESF podrá, previa conformidad del proveedor, ampliar el importe total contratado hasta en un treinta por ciento (30%) sobre dicho monto. Esta ampliación podrá aplicarse a incrementar las cantidades a suministrar convenidas originalmente, manteniendo los mismos precios y condiciones pactadas en la adjudicación original.

La opción podrá ser ejercida por la EPESF dentro de un plazo máximo, el que no podrá exceder en más de noventa (90) días a la fecha de vencimiento del plazo de entrega convenido originalmente, o a la fecha en que vence el más extendido de los plazos de entrega, cuando se hubieren contratado programas de entrega con más de un plazo.

**Artículo 34° - INHIBICIONES:** No serán admitidos a contratar los que se hallen procesados, los que estén en estado de interdicción judicial, los deudores del Fisco y los que hubieren faltado al cumplimiento de contratos anteriores con la Provincia y/o la EPESF o que se encuadren en alguna de las causales que estén contempladas en la Reglamentación del Registro Único de Proveedores de la EPESF.

## CAPÍTULO IX

### CUMPLIMIENTO DEL CONTRATO

**Artículo 35° - INSPECCIÓN EN FÁBRICA:** Cuando se contratara la compra de materiales o equipos de producción nacional, la EPESF se reserva la facultad de realizar ensayos en fábrica sobre los elementos adjudicados, previo al envío de los mismos a los lugares de entrega que hayan sido fijados. A tal efecto, la EPESF podrá designar un Inspector a su costo y cargo para la realización de dichos ensayos. En tal caso, el Proveedor deberá poner a disposición de dicho Inspector y a su cargo, el personal, laboratorio y todos los elementos necesarios que permitan comprobar si la calidad y característica de los materiales y/o la ejecución de los trabajos contratados responden a las especificaciones requeridas por Pliego o garantizadas en la oferta.

**A estos fines, el Proveedor deberá comunicar a la Unidad de Trabajo Normas en el domicilio de calle Francisco Miguens 260, Piso 12°, Código Postal (3000), Santa Fe, Tel.: +54342 4505609 / 610 – E-mail: unormas@epe.santafe.gov.ar, el Pedido**

**de Inspección con una antelación no menor de diez (10) días respecto la fecha en que lo adjudicado se halle en condiciones de ser ensayado.**

En caso que los materiales o equipos sean de origen extranjero; los gastos de la realización de los ensayos fuera del país serán totalmente a cargo del Proveedor para el/los Inspector/es designado/s por la EPESF (máximo 2 inspectores). Estarán incluidos los costos de la totalidad de los ensayos, traslados desde y hasta el lugar de residencia del/los Inspectores designados, al lugar de ejecución de las tareas, estadía (hotelería y comidas), seguros médicos y de viajero. En tal caso, el proveedor deberá poner a disposición de dicho Inspector y a su cargo, el personal, laboratorio y todos los elementos necesarios que permitan comprobar si la calidad y característica de los materiales y/o la ejecución de los trabajos contratados responden a las especificaciones requeridas por Pliego o garantizadas en la oferta. Los pedidos de inspección y ensayos deberán comunicarse con una anticipación no menor de treinta (30) días de la fecha de realización a Unidad de Trabajo Normas, cuyos datos se encuentran detallados en el párrafo anterior.

Transcurridos cinco (5) días hábiles posteriores a dicha fecha, sin comunicación por parte de la EPESF hacia el Proveedor que confirme la realización de los ensayos en fábrica con sus propios inspectores, se considerará que la misma prescinde del derecho de llevar a cabo los ensayos, debiendo en consecuencia el Proveedor entregar los elementos o materiales adjudicados.

En cualquiera de los casos, sea que se trate de materiales o equipos de producción nacional o de origen extranjero, el Proveedor podrá optar por realizar los ensayos dentro de Argentina en un Laboratorio de reconocido prestigio y aceptado por la EPESF. Los gastos que demanden los ensayos estarán totalmente a cargo del Proveedor. Los gastos de asistencia del/los inspector/es a los mismos estarán cargo de la EPESF.

**Suspensión del Plazo de entrega por Ensayos:** se considera dicho plazo a partir de la fecha de disponibilidad del material o equipo y por el tiempo que demanden la realización de los mismos. En caso que la EPESF decidiera no presenciar los ensayos, comunicara al Proveedor para que el mismo envíe los protocolos correspondientes. El plazo máximo para el envío de los protocolos es de quince (15) días desde la comunicación de la EPESF. En caso de no presentar la documentación dentro del plazo estipulado, quedará sin efecto la suspensión y se procederá a rechazar la solicitud de inspección, teniendo el Proveedor que cursar una nueva solicitud cuando cuente con toda la documentación requerida.

Una vez realizados los ensayos, o liberada la entrega con protocolos y confeccionada el Acta correspondiente por la inspección de la EPESF, la suspensión queda sin efecto, volviendo a correr el plazo de entrega.

No se incluirán en este aplazamiento los elementos rechazados por la inspección. Cuando se realice un rechazo de material o equipo, cualquiera fuera la causa del mismo, la Unidad Normas confeccionará un informe, que será enviado al Registro Único de Proveedores de la EPESF, quien determinará las medidas que se tomarán al respecto.

En el caso en que se deban repetir los ensayos por causa imputable al Proveedor, los gastos que estos demanden, incluidos los derivados del traslado y estadía del/los Inspector/es, quedarán a cargo del Proveedor.

**Artículo 36° - NORMAS TÉCNICAS:** A los efectos indicados en el artículo precedente y salvo que el Pliego Complementario o las planillas de Descripción Técnica establezcan lo contrario, serán de estricta aplicación en el orden de prelación con que se las nomina, las siguientes Normas: Especificaciones Técnicas de la EPESF, normas IRAM, normas ANSI y normas IEC. Cuando las exigencias de orden técnico requeridas por la EPESF permitan la cotización de material de origen extranjero que no encuadre en las normas citadas anteriormente, serán de aplicación las normas vigentes en el país de origen debiendo el Proveedor presentar, en idioma inglés, una copia de dicha Norma para el análisis técnico.

**Artículo 37° - LUGAR Y FORMA DE ENTREGA:** La entrega de los materiales o equipos se harán en el lugar y forma indicado en el Pliego Complementario al de Bases y Condiciones Generales.

Cuando no se hubiere hecho constar tal indicación, queda entendido que la entrega deberá realizarse una vez que la Unidad de Trabajo Normas o el Sector interviniente libere los materiales mediante el Acta de Inspección o notificación específica al respecto.

La entrega será con el material "puesto en piso", en el depósito o lugar de entrega que se especifique en las cláusulas complementarias o en el respectivo cronograma de entregas. La descarga y estiba correcta serán responsabilidad exclusiva del Proveedor.

De haberse establecido la cláusula "entrega inmediata", se entenderá que la entrega debe realizarse dentro de los diez (10) días hábiles siguientes de la fecha de notificada la adjudicación.

**Artículo 38° - REMITOS Y RECEPCIÓN DEFINITIVA:** Los recibos o remitos que se firman en el momento de la entrega, lo serán en condiciones "a revisar", operándose la recepción definitiva en el lugar de entrega convenido, una vez concluidos los procedimientos de control de calidad que decida concretar la EPESF en sus propias dependencias, a fin de verificar que los artículos entregados se ajustan a las especificaciones técnicas y demás condiciones contratadas.

Si se produjeran rechazos, la EPESF producirá una comunicación formal en tal sentido al Proveedor, dentro de los treinta (30) días de ingresados los elementos al lugar de entrega establecido. En ese caso, el material que resultare rechazado deberá ser retirado

por el Proveedor en un plazo de cinco (5) días a partir de recibida la comunicación de rechazo. De no proceder el Proveedor a retirar los elementos rechazados en ese plazo, la EPESF los devolverá a destino por el medio que estime más adecuado, con flete a pagar por el destinatario, más los costos de carga, descarga y adicionales que se produzcan.

La recepción definitiva de lo adjudicado y la devolución de los depósitos de Garantía al Proveedor no liberan a éste de las responsabilidades que establecen los Artículos 1044 y 1051 ss. y cc. del Código Civil y Comercial de la Nación.

**Artículo 39° - INDENTIFICACIÓN Y EMBALAJE:** El Proveedor deberá ajustarse a lo indicado en Pliego Complementario en cuanto al embalaje e identificación del material. Será responsable por la incorrecta identificación de los artículos entregados, como del deficiente acondicionamiento o embalaje, debiendo repararlos o reemplazarlos según corresponda, por su exclusiva cuenta y cargo, si por dicha causa hubieran sufrido deterioros, roturas o inutilización.

**Artículo 40° - INCUMPLIMIENTO:** El Proveedor no podrá negarse a entregar los elementos ofrecidos en la Licitación Web, ni pretender sustituirlos por otros de calidad inferior o distinta de lo convenido. La falta, incumplimiento, o negativa de entrega en las condiciones ofrecidas, facultará a la EPESF rescindir el contrato previa intimación al proveedor al cumplimiento de la misma ya adquirir de terceros esos elementos por cuenta del Proveedor y atribuirle las diferencias de precios, si las hubiere, reservándose al mismo tiempo, el derecho de iniciar las acciones legales que correspondan. Para que sea justificada la causal que origina el incumplimiento, ésta deberá encuadrarse en las figuras de "caso fortuito" o de "fuerza mayor" previstas en el Código Civil y Comercial de la Nación. Asimismo, no podrá el Proveedor, bajo pretexto de falta o atraso en los pagos por parte de la EPESF, dejar de cumplir las obligaciones contraídas.

## CAPÍTULO X

### PAGOS

**Artículo 41° - FORMA DE PAGO Y PLAZOS:** El pago será realizado en las oficinas de la EPESF que se indiquen en los respectivos Pedidos de Compra, contrato específico o Pliego Complementario, en los plazos y formas establecidos particularmente en el Pliego Complementario al de Bases y Condiciones Generales o en la oferta aceptada.

Cuando nada se estipulare sobre el particular, o cuando se estableciera la cláusula de "plazo corriente administrativo", el plazo para realizar el pago se entenderá a los treinta (30) días contados desde la fecha presentación de factura o certificación o entrega efectiva del material por parte del Proveedor, lo que ocurra último, debiendo éste presentar la respectiva factura en el lugar de pago definido en el Pedido de Compras.

Se considerará como fecha de entrega de los materiales con inspección en destino, la de aprobación del material ingresado.

De acuerdo a lo dispuesto en los Decretos 3277/90, N° 3419/95, 607/99 y las Resoluciones N° 127/97 y 574/15 del Ministerio de Economía de la Provincia y sus modificatorias, todos los pagos a terceros ajenos a la Administración Provincial y que se encuentren radicados dentro del territorio Provincial, cuyos importes superen el monto establecido, se realizarán mediante cheque "no a la orden" con cruzamiento especial del "Nuevo Banco de Santa Fe S.A.", siendo la única excepción aquellos que se encuentren radicados fuera del territorio provincial.

Para hacer efectivo el cobro de sus acreencias, el Proveedor o Contratista, deberá poseer y presentar la Constancia de Cumplimiento Fiscal vigente.

Los términos convenidos para el pago se interrumpirán si existieren observaciones sobre la documentación pertinente u otros trámites a cumplir que sean imputables al acreedor.

**Artículo 42° - COMPENSACIÓN:** En caso que la EPESF y el Proveedor o Contratista detenten la calidad de deudor y acreedor recíprocamente, tratándose de créditos líquidos, exigibles y disponibles libremente, sin que resulte afectado el derecho de terceros, podrá procederse a la compensación de los mismos, hasta el monto del menor, a criterio de la EPESF.

### **Artículo 43° - CALCULO DEL TIPO DE CAMBIO PARA EL PAGO:**

En todos los casos, la EPESF efectuará el o los pagos, según corresponda, convirtiendo a Pesos (\$) el valor contratado, considerando la variación del tipo de cambio entre dos fechas a saber:

**TC0=** tipo de cambio del dólar tipo vendedor para operaciones de comercio exterior del Banco de la Nación Argentina **al cierre del día hábil anterior a la fecha de apertura.**

**TC1=** tipo de cambio del dólar tipo vendedor para operaciones de comercio exterior del Banco de la Nación Argentina **al cierre del día hábil anterior a la fecha del efectivo pago o el dólar que surja por aplicación del artículo 44 "Tipo de Cambio máximo a reconocer", el menor.**

**El reconocimiento de esta variación corresponderá** solo si la diferencia entre los tipos de cambio TC0 y TC1 **supere en más o en menos el cinco por ciento (5%)**. En este caso, el Proveedor deberá remitir Nota de Débito o, en su caso, de Crédito por el concepto de diferencia de cambio y será abonada o compensada a los diez (10) días de su presentación. Caso contrario, no se reconocerá ajuste por diferencia de cambio.

#### **Artículo 44° - TIPO DE CAMBIO MAXIMO A RECONOCER**

La empresa establece un “Tipo de Cambio Máximo a Reconocer” que surge de:

$$\text{TCMax} = \text{U\$S BNA apertura} \times \text{CDEMf}$$

Donde:

**TCMax:** “Tipo de Cambio Máximo a Reconocer”

**U\\$S BNA apertura:** Dólar Tipo vendedor para operaciones de comercio exterior del Banco de la Nación Argentina al cierre del día hábil anterior a la fecha de apertura.

**CDEMf:** “Coeficiente de Devaluación Esperada por el Mercado de Futuros de Dólar”.

#### **A) CÁLCULO DEL “Coeficiente de Devaluación Esperada por el Mercado de Futuros de Dólar”**

$$\text{CDEMf} = \frac{\text{PPDF}_{\text{mes pago}}}{\text{U\$S MAY}_{\text{apertura}}}$$

Donde:

**CDEMf:** Coeficiente de Devaluación Esperada por el Mercado de Futuros de Dólar.

**PPDF mes pago:** Precio de Ajuste de la Posición de Dólar Futuro del mes de la Fecha del Efectivo Pago al cierre del día hábil anterior a la Fecha de Apertura.

El precio de referencia estará disponible en la página oficial del Centro de Estadísticas de Mercado de A3 Mercados (Mercado Institucional de Futuros de Dólar). Para acceder a la consulta, deberá:

- Ingresar al enlace: <https://cem.matbarofex.com.ar>
- Seleccionar el menú “Futuros y Opciones”.
- Completar los campos Fecha “DESDE” y “HASTA” con el día hábil anterior a la Fecha de Apertura.
- Seleccionar en el campo Producto: “DLR”.
- Finalmente, podrá identificar el **PPDF mes pago** como el valor que figura en la columna “AJUSTE” para la Posición del mes de la Fecha del Efectivo Pago.

En caso de que al cierre del día hábil anterior a la Fecha de Apertura no exista cotización para el Precio de Ajuste de la Posición de Dólar Futuro del mes de la Fecha del Efectivo Pago, se deberá tomar como referencia la primera cotización que se encuentre disponible al cierre de los días hábiles inmediatamente posteriores.

**U\$S MAY apertura:** Cotización Dólar Mayorista (Comunicación A3500) al cierre del Día Hábil Anterior a la Fecha de Apertura.

La cotización de referencia estará disponible en la sección de “Principales Variables” de la página oficial del Banco Central de la República Argentina. Para acceder a la consulta, deberá:

- Ingresar al enlace: [https://www.bcra.gob.ar/PublicacionesEstadisticas/Principales\\_variables.asp](https://www.bcra.gob.ar/PublicacionesEstadisticas/Principales_variables.asp) .
- Seleccionar la variable [Tipo de Cambio Mayorista \(\\$ por USD\) Comunicación A 3500 - Referencia](#).
- Completar los campos de fecha “DESDE” y “HASTA” con el día hábil anterior a la Fecha de Apertura.

## **B) CASOS ESPECIALES. Cálculo del “Coeficiente de Devaluación Esperada por el Mercado de Futuros de Dólar para Casos Especiales”**

Dada la particularidad de la operatoria del Mercado de Dólar Futuro, para aquellas gestiones en las que el plazo entre la fecha de apertura y la fecha del efectivo pago supere los 300 días corridos, se deberá considerar la “**Fecha para Casos Especiales**” al momento de calcular el “**Coeficiente de Devaluación Esperada por el Mercado de Futuros de Dólar para Casos Especiales**”, donde:

**Fecha para Casos Especiales = Fecha Efectivo Pago – 300 días.**

$$\text{CDEMFCe} = \frac{\text{PPDFce}_{\text{mes pago}}}{\text{U\$S MAY}_{\text{apertura}}}$$

Donde:

**CDEMFCe:** Coeficiente de Devaluación Esperada por el Mercado de Futuros de Dólar para Casos Especiales.

**PPDFce mes pago:** Precio de Ajuste de la Posición de Dólar Futuro del mes de la Fecha del Efectivo Pago al cierre del día hábil anterior a la Fecha para Casos Especiales.

El precio de referencia estará disponible en la página oficial del Centro de Estadísticas de Mercado de A3 Mercados (Mercado Institucional de Futuros de Dólar). Para acceder a la consulta, deberá:

- Ingresar al enlace: <https://cem.matbarofex.com.ar>
- Seleccionar el menú “Futuros y Opciones”.
- Completar los campos Fecha “DESDE” y “HASTA” con el día hábil anterior a la Fecha para Casos Especiales.
- Seleccionar en el campo Producto: “DLR”.
- Finalmente, podrá identificar el **PPDFce mes pago** como el valor que figura en la columna “AJUSTE” para la Posición del mes de la Fecha del Efectivo Pago.

En caso de que al cierre del día hábil anterior a la Fecha para Casos Especiales no exista cotización para el Precio de Ajuste de la Posición de Dólar Futuro del mes de la Fecha del Efectivo Pago, se deberá tomar como referencia la primera cotización que se encuentre disponible al cierre de los días hábiles inmediatamente posteriores.

**U\$S MAY apertura:** Cotización Dólar Mayorista (Comunicación A3500) al cierre del Día Hábil Anterior a la Fecha de Apertura.

La cotización de referencia estará disponible en la sección de “Principales Variables” de la página oficial del Banco Central de la República Argentina. Para acceder a la consulta, deberá:

- Ingresar al enlace: [https://www.bcra.gob.ar/PublicacionesEstadisticas/Principales\\_variables.asp](https://www.bcra.gob.ar/PublicacionesEstadisticas/Principales_variables.asp) .
- Seleccionar la variable [Tipo de Cambio Mayorista \(\\$ por USD\) Comunicación A 3500 - Referencia](#).
- Completar los campos de fecha “DESDE” y “HASTA” con el día hábil anterior a la Fecha de Apertura.

Cuando los Pliegos estipulen el reconocimiento de diferencias por variaciones en el Tipo de Cambio para el pago, a los efectos de su determinación, se entenderá por valor contratado al valor neto gravado de contratación. En función de ello, el proveedor deberá emitir una Nota de Débito o en su caso de Crédito por el concepto de diferencia cambio, calculada sobre el monto neto gravado en el IVA, debiendo posteriormente adicionar a dicho importe el mencionado impuesto.

**Artículo 45° - IMPUESTO DE SELLOS:** Será condición indispensable para habilitar el trámite de pago de las facturas, presentar constancia de pago del impuesto de sellos provincial que grave el contrato por la parte que corresponde al Proveedor. La alícuota a aplicar y la forma del cálculo del impuesto, deberán realizarse de acuerdo con la norma impositiva vigente.

**Artículo 46° - MORA EN EL PAGO - LIQUIDACIÓN DE INTERESES:** La mora en el pago dará derecho al Proveedor a percibir hasta el momento del efectivo pago, por la cantidad de días en mora, intereses moratorios que se calcularán en base al promedio simple de la Tasa BADLAR por Depósitos a Plazo Fijo en Pesos (\$) para el Total de Bancos Informantes que publica el Banco Central de la República Argentina durante el período incurrido en mora. Esta Tasa promedio será aplicada mediante un sistema de interés simple al monto de la obligación caída en mora y multiplicada por el período de tiempo en mora, conforme la siguiente fórmula:

$$\text{InterésMoratorio} = M * \left[ \frac{\left( \sum_{i=1}^n T_i \right)}{n} \right] * \frac{d}{365}$$

Donde:

**M:** Monto de la obligación caída en mora.

**Ti:** Tasa BADLAR por Depósitos a Plazo Fijo en Pesos (\$) para el Total de Bancos informantes, en % nominal anual para el día "i".

**n:** Cantidad de Tasas BADLAR publicadas por el Banco Central para el período en que la obligación cayó en mora.

**d:** Cantidad de días en mora, desde el día del vencimiento de la obligación hasta el día de su pago.

En el recibo del capital por parte del acreedor, el mismo deberá efectuar la reserva por el reclamo de intereses, de lo contrario quedará extinguida la obligación por parte de la EPESF.

Efectuada la reserva, la gestión de liquidación y pago de los intereses deberá iniciarse expresamente y por escrito dentro del plazo máximo de treinta (30) días siguientes a la fecha en que el cobro bajo reserva se hubiera efectuado, vencido el cual quedará extinguido todo derecho de cobro por parte del acreedor.

## **CAPÍTULO XI**

### **MULTAS**

**Artículo 47° - SANCIONES:** Independientemente de las sanciones que se establecen en este Pliego, y sin perjuicio de las demás acciones que correspondieren por derecho, el incumplimiento de las obligaciones convenidas hará pasible a los Oferentes o proveedores de las sanciones estipuladas por la Reglamentación del Registro Único de Proveedores de la EPESF.

**Artículo 48° - MORA EN LAS ENTREGAS:** El Proveedor quedará constituido en mora y obligado al pago de la multa correspondiente, por el mero vencimiento del o los plazos acordados para la entrega de la provisión, sin necesidad de requerimiento o intimación previa alguna.

**Artículo 49° - IMPORTE:** Sin renunciar al derecho a hacer uso de la acción indirecta, la EPESF podrá, una vez constituido en mora el Proveedor, aplicarle una multa equivalente al dos por mil (2 ‰) del importe del bien –impuestos incluidos- no entregado en término, por cada día de mora.

Si se hubieran contratado entregas parciales, el importe sobre el cual deberá calcularse el porcentaje será el que corresponda a la entrega en que se ha incurrido en mora.

**En caso de reconocerse diferencia de cambio en los términos del Artículo 43° del presente, la multa que corresponda por mora en las entregas, también se aplicará sobre la aludida diferencia de cambio con la misma metodología de cálculo explicitada en los párrafos que anteceden.**

Asimismo, cuando el valor del contrato se ajuste o actualice por condiciones especiales, el importe de la multa se ajustará en la misma proporción.

Si el total de las multas aplicadas alcanzare el quince por ciento (15 %) del importe total del contrato actualizado, impuestos incluidos, la EPESF podrá rescindirlo por culpa del Proveedor.

En ningún caso la multa total superará la proporción del quince por ciento (15 %).

**Artículo 50° - PROCEDIMIENTO PARA SU APLICACIÓN:** Producida la situación de mora del Proveedor en los términos del Artículo 47 del presente, la multa se hará efectiva en forma automática y directa, descontándose su importe de los créditos no afectados que el Proveedor tuviere a su favor, por cualquier contrato con la EPESF. De ser éstos insuficientes, la EPESF procederá a intimar su cancelación por el saldo en un plazo máximo de quince (15) días.

El hecho administrativo consistente en el descuento de la multa que corresponda será suficiente para que el Proveedor pueda interponer contra el mismo los recursos administrativos correspondientes en la forma y modo establecidos por las reglamentaciones en vigencia.

#### **IMPORTANTE**

**La omisión de la Garantía de Oferta establecida en el Capítuloll, Art. 9º, Inc. 9.1) y Capítulo IV, Art. 17º y 18º) del presente será causal de rechazo de las ofertas en el mismo Acto de apertura.**



## ANEXO

### LEY PROVINCIAL N° 13.505 Y SU MODIFICATORIA LEYN° 13.619 DE COMPRE SANTAFESINO (REGLAMENTADA POR DECRETO N° 549/19)

**COMPRE SANTAFESINO:** Cuando corresponda la aplicación de lo establecido en los Artículos 5° y 6° de la Ley Provincial N° 13505/2015, su modificatoria, Ley Provincial N° 13.619/2017, y su Decreto Reglamentario N° 549/2019 (Compre Santafesino), se procederá de la siguiente manera:

Los proveedores deberán acreditar fehacientemente con la oferta estar adheridos a los beneficios de la Ley de Compre Santafesino, mediante la presentación de la certificación de la Autoridad de Aplicación correspondiente establecida en el Decreto Reglamentario N° 549/2019. En caso de no cumplir con tal requisito, se los intimará a su presentación dentro de las 48 hs. de notificados. Transcurrido dicho plazo sin que se presente la certificación, se considerará al proveedor como no adherido a los beneficios de la ley.

Quienes acrediten su adhesión tendrán preferencia de acuerdo con las proporciones que a continuación se establecen:

- a) Cuando la oferta, considerada en los términos del Compre Santafesino, sea igual o inferior al de los bienes y/u obras y/o servicios ofrecidos por empresas no consideradas provinciales incrementadas en un cinco por ciento (5%), resultará adjudicataria del objeto de la contratación
- b) Cuando la mejor oferta local, considerada en los términos del Compre Santafesino, no supere el ocho por ciento (8%) respecto a la mejor cotización del resto de los oferentes, se le otorgará al oferente la posibilidad de mejorar su oferta. A tal fin se convocará a la empresa o proveedor local de mejor precio a presentar en un término de quince (15) días corridos una "mejora de oferta". Esta compulsión será evaluada conforme a los criterios de preferencia enunciados en el inciso a) precedente.



Energía de Santa Fe

## FORMULARIO DE ACEPTACIÓN DE LAS BASES DE LA CONTRATACIÓN Y DECLARACION JURADA

**Lugar y Fecha:**

**Licitación/Concurso N°:**

Quien suscribe.....

En representación de la firma .....

CUIT N°.....

### **Manifiesta en carácter de Declaración Jurada:**

- 1) Que conoce y acepta las condiciones señaladas en todas y en cada una de las partes constitutivas del pliego.
- 2) Que la oferta se ajusta al legajo, según sus documentos anexos y la normativa aplicable que rigen la Licitación/ Concurso indicada precedentemente.
- 3) Que acepta la competencia y jurisdicción de los Tribunales ordinarios de la Provincia de Santa Fe para cualquier cuestión judicial que pudiera suscitarse entre las partes.
- 4) Que fija domicilio Legal en la Provincia de Santa Fe, calle ..... N°....., localidad de .....

.....  
Firma del representante o  
apoderado

.....  
Aclaración del representante o  
apoderado