



Concurso de Precio

I.V.A Responsable Inscripto
C.U.I.T N° 30-54578816-7

Nombre del Proveedor: Empresa -
CUIT Proveedor: 1000004624
Dirección Proveedor: -
Tipo Licitación / Concurso ZLCR Concurso de Precio **Número:** 7040003324
Expediente: 1.22.1076381 **Fecha de apertura y hora:** 07.03.2023 10:00:00

Sírvase cotizar y devolver a la Repartición bajo sobre cerrado que se adjunta, llenando las columnas de precios de los artículos, en números sin raspaduras ni enmiendas. Las propuestas serán abiertas en presencia de los interesados que concurren al acto el día 07.03.2023 a las 10:00:00 horas en Abastecimiento sito en Compras Santa Fe F. MIGUENS 260 – 5° PISO PUERTO Santa Fe 3000

Pos.	Matrícula	Descripción	U.M.	F.Entrega	Destino	Cantidad	P.Unitario	Moneda	Precio total
1	206995	Llanta para movilidad s/ detalle	PI	30.06.2023	ESFORA y REP.SIRIA-STA.FE SANTA FE 3000	4		ARS	

IMPORTANTE: A fin de poder considerar la propuesta deberá incluir la/s marca/s y modelos del material cotizado.

SUBTOTAL
IVA
IMPORTE
TOTAL:

Firma y sello del proponente:



Concurso de Precio

I.V.A Responsable Inscripto
C.U.I.T N° 30-54578816-7

Nombre del Proveedor:	Empresa -		
CUIT Proveedor:	1000004624		
Dirección Proveedor:	.-		
Tipo Licitación / Concurso	ZLCR Concurso de Precio	Número:	7040003324
Expediente:	1.22.1076381	Fecha de apertura y hora:	07.03.2023 10:00:00

Sírvase cotizar y devolver a la Repartición bajo sobre cerrado que se adjunta, llenando las columnas de precios de los artículos, en números sin raspaduras ni enmiendas. Las propuestas serán abiertas en presencia de los interesados que concurran al acto el día 07.03.2023 a las 10:00:00 horas en Abastecimiento sito en Compras Santa Fe F. MIGUENS 260 – 5° PISO PUERTO Santa Fe 3000

ANEXO AMPLIACIONES ESPECIFICACIONES PARTICULARES

CONCURSO DE PRECIOS N°:7040003324

OBJETO	PROVISION DE LLANTAS ESPECIALES MOVIL N° 3085	
PRESUPUESTO OFICIAL	\$ 1.760.308,00	(PESOS UN MILLON SETECIENTOS SESENTA MIL TRESCIENTOS OCHO CON 00/100. -) IVA INCLUIDO.
NO SE REQUIERE GARANTÍA DE OFERTA		
APERTURA		CONSULTAS
DIA	07/03/2023	EMPRESA PROVINCIAL DE LA ENERGIA DE SANTA FE MOVILIDADES SANTA FE Téc. Martin Enrique menrique@epe.santafe.gov.ar Tel: 4505444 Interno 2444
HORA	10:00	
LUGAR	EMPRESA PROVINCIAL DE LA ENERGIA Francisco Miguens 260 - 5° Piso - Puerto de Santa Fe - 3000 Santa Fe	
TODO INTERESADO EN PARTICIPAR DEL PRESENTE CONCURSO DE PRECIOS, PODRÁ HACERLO DESCARGANDO GRATUITAMENTE EL PLIEGO		

CONCURSO DE PRECIOS N° 7040003324

ALCANCE DE SUMINISTRO

RUBRO I			
ITEM	Matrícula	Descripción	Cantidad
1	206995	Llanta según detalle	4

Lugar/es de prestación/Entrega: Espora y Rep. De Siria C.P. 3000 Santa Fe

Forma de adjudicación: Global

Forma de certificación: Global

Datos del Contacto EPE: menrique@epe.santafe.gov.ar

Celular: 3425013759

Planilla de cotización

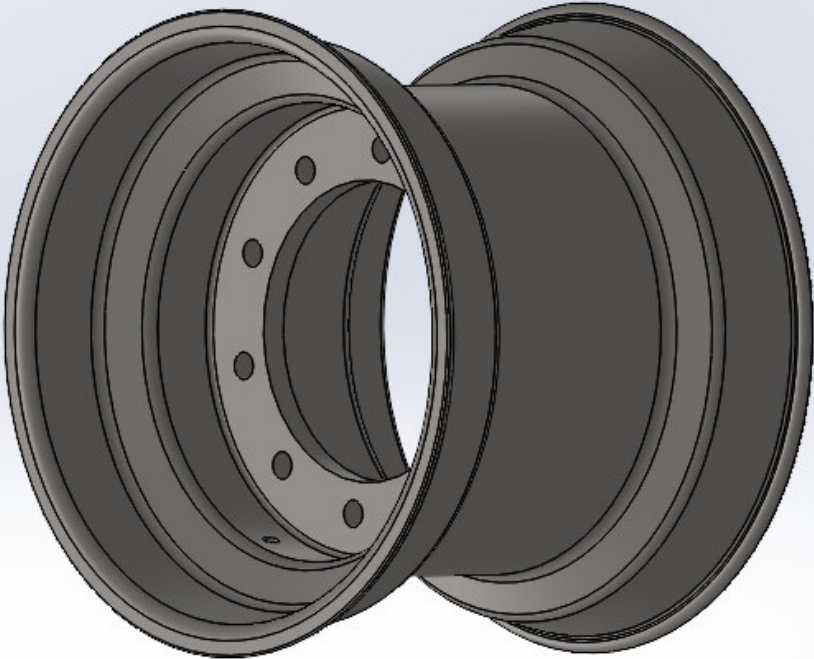
Item	Matrícula	Descripción	Cantidad	Precio unit. s/iva	Total s/iva
1	206995	Llanta s/detalle	4		
				IVA	
				Total Gral.	

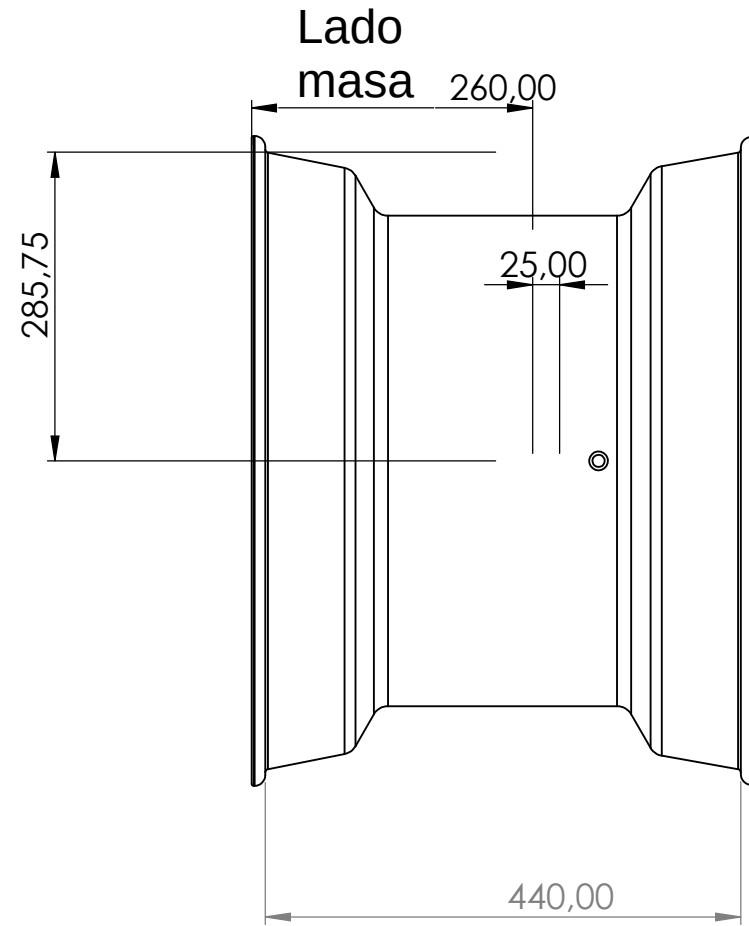
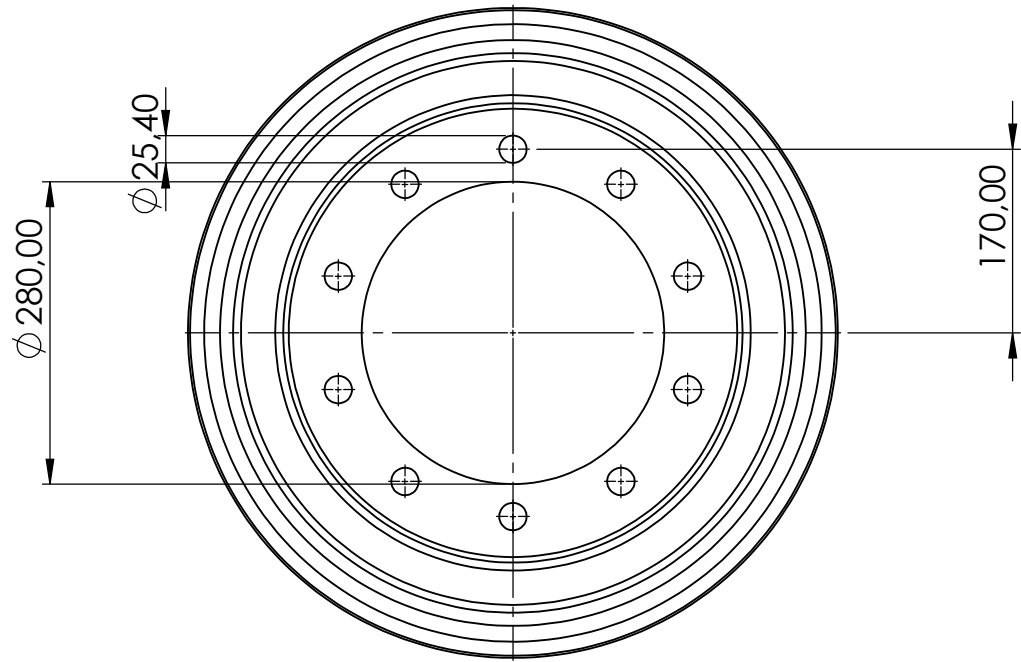
Aspectos técnicos:

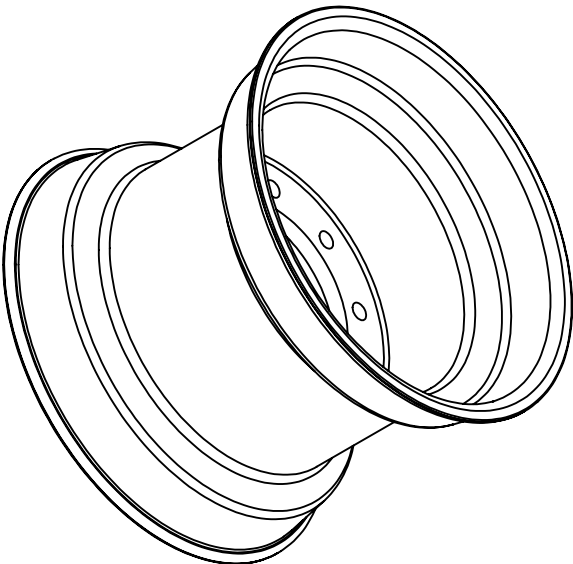
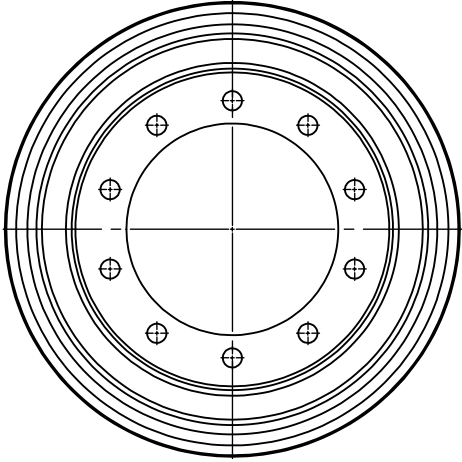
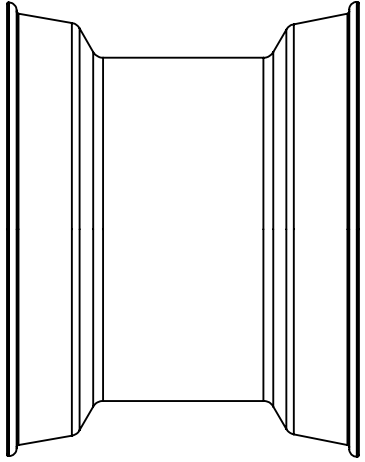
Rin	Ancho	Ø Centro	Cantidad de agujeros	Distancia agujero al centro	Ø agujero p/ esparrago	Borde interior del disco al borde exterior de la llanta
22,5 pulg	440mm	280mm	10	170mm	25,4mm	260mm

Comentarios:

Las llantas solicitadas son para montar en un camión Mercedes Benz Atego 1726/42 4x4 con el fin de poder utilizar cubiertas de alta flotación provistas por la EPE, cuyas medidas nominales son 550/45 R22,5.







PLIEGO DE BASES Y CONDICIONES GENERALES

PARA CONCURSOS DE PRECIOS PÚBLICOS Y PRIVADOS

CAPÍTULO I

CONCEPTOS GENERALES

Artículo 1º: OBJETO DEL PLIEGO: El presente Pliego establece las bases y condiciones generales a que se ajustará el Concurso de Precios respecto de la oferta, adjudicación, contratación, ejecución, recepción e inspección del suministro de materiales y/o la prestación o locación de servicios, cuyo detalle, como así también las bases y condiciones complementarias y especificaciones técnicas, se indican por separado.

Artículo 2º - DENOMINACIÓN: A los efectos de la aplicación de este Pliego y todo otro documento contractual se entenderá por:

Adjudicatario: Al oferente a quien la EPESF decide comunicar que su oferta ha sido seleccionada para su contratación.

Contratista: Al adjudicatario con quien la EPESF contrata la ejecución de una obra o la prestación de un servicio.

EPESF: A la Empresa Provincial de la Energía de Santa Fe.

Locador: Al adjudicatario a quien la EPESF contrata la locación de un bien.

Oferente: Al interesado que presenta oferta en alguno de los procedimientos para selección de proveedores, contratistas o locadores.

Oferta: Conjunto de documentos, requisitos y propuestas, presentados por el oferente.

Pliegos: Son las distintas piezas o legajos en que se agrupan las Condiciones Generales, Complementarias, Particulares y Técnicas, planos de conjunto, planos de detalle y demás datos y estipulaciones que, en su conjunto, constituyen los documentos o bases del Concurso.

Preadjudicatario: Al oferente que resulte preseleccionado en el estudio de propuestas, con el criterio de oferta más conveniente en el proceso de selección, previo a la perfección del contrato.

Propuesta: Presupuesto o precio y condiciones de los materiales ofrecidos.

Proveedor: Al adjudicatario a quien la EPESF contrata la provisión de un bien.

Representante Legal: A la persona designada con poder acreditado, por el oferente, adjudicatario, locador o proveedor para resolver cuestiones vinculadas a la oferta o contrato, según corresponda.

Artículo 3º - REGISTRO DE PROVEEDORES: A los efectos de la presentación de las ofertas es requisito estar inscripto en el Registro Único de Proveedores de la EPESF, cumplimentando la reglamentación establecida a tal efecto.

Sin perjuicio de lo indicado precedentemente, se aceptarán ofertas de oferentes que no cumplan con esta exigencia, a condición que la inscripción sea cumplimentada dentro de las cuarenta y ocho (48) horas hábiles posteriores al Acto de apertura del Concurso.

En caso del procedimiento de Concurso Privado, sólo se realizarán invitaciones a cotizar a aquellos Proveedores que se hallen inscriptos en el Registro y al correo electrónico declarado como domicilio electrónico, con la sola excepción de que se trate de provisiones que requieran solicitar ofertas a firmas no inscriptas por no disponerse de proveedores para el rubro que se procura contratar. En este último caso, rige igualmente la obligación de cumplimentar la inscripción dentro de las cuarenta y ocho (48) horas hábiles posteriores al Acto de apertura del Concurso.

No obstante, se deberán considerar y evaluar las ofertas presentadas por quienes hayan tomado conocimiento del procedimiento y entiendan estar en condiciones de participar del mismo, aún cuando no hayan sido invitados.

El sector administrativo de la EPESF interviniente a continuación del Acto de apertura, deberá dejar constancia expresa sobre la vigencia de la inscripción en el Registro Único de Proveedores de la EPESF de los oferentes, en forma previa al estudio de las ofertas.

Los oferentes deberán constituir un domicilio electrónico mediante declaración jurada en el Registro Único de Proveedores a los efectos de efectivizar las notificaciones electrónicas pertinentes.

Artículo 4º: PLAZOS: Salvo que se establezca expresamente lo contrario, todos los plazos establecidos en el presente Pliego, serán computados en días corridos.

Artículo 5º - ORDEN DE PRELACIÓN: En caso de discrepancia entre los documentos del legajo del llamado a Concurso, se establece el siguiente orden de prelación:

- 1º) Pliego Complementario al de Bases y Condiciones Generales.
- 2º) Descripciones, Normas, Especificaciones Técnicas y Planos de detalle.
- 3º) El presente Pliego de Bases y Condiciones Generales.
- 4º) Alcance del Suministro.
- 5º) Régimen de Contrataciones de la Empresa Provincial de la Energía (Resolución EPESF N° 527/19 o la que la sustituya o complemente).
- 6º) Ley N° 12.510 "Ley de Administración, Eficiencia y Control del Estado", sus Decretos Reglamentarios y modificatorias.

Artículo 6º - PLIEGO LICITATORIO: Quienes deseen concurrir podrán acceder al Pliego y documentos anexos, los que estarán publicados a tal efecto en la página Web Oficial de la EPESF, serán públicos y estarán disponibles en todo momento. Sin perjuicio de ello, la EPESF podrá cursar invitaciones remitiendo los pliegos a tales efectos.

En caso de Concurso Privado, los Pliegos serán además remitidos gratuitamente a los respectivos invitados a través de correo electrónico declarado por los mismos en el Registro Único de Proveedores de la EPESF. Para el caso en que se requiera solicitar ofertas a firmas no inscriptas por no disponerse de proveedores para el rubro que se procura contratar, se realizará la invitación por correo electrónico.

Artículo 7º - CONSULTAS Y ACLARACIONES: En ningún caso se podrá alegar desconocimiento o interpretación errónea de las disposiciones que constituyen el legajo formado con motivo del Concurso de Precios.

Las dudas que pudieran originarse por parte de los interesados en formular propuestas, deberán plantearse solicitando concretamente las aclaraciones que estimen necesarias, mediante la utilización de casilla electrónica habilitada a esos fines en la Web Oficial de la EPESF, con una antelación no menor a siete (7) días hábiles de la fecha fijada para la apertura de las propuestas.

Las respuestas a las consultas serán publicadas en el Portal Web Oficial de la EPESF, en la sección a consignarse en cada caso, a los fines de posibilitar su acceso a la totalidad de eventuales oferentes con una antelación no menor a los dos (2) días hábiles de la fecha fijada para la apertura de las propuestas.

Con posterioridad a la adjudicación, todo tipo de consulta de parte del Proveedor o Locador, no implicará bajo ningún concepto prorrogar el plazo de entrega convenido.

CAPÍTULO II

REQUISITOS Y FORMA DE PRESENTACIÓN DE LAS OFERTAS

Artículo 8º - LUGAR Y FECHA DE PRESENTACIÓN: Las ofertas deberán ser presentadas en el lugar que se indique en la correspondiente invitación, en horas hábiles de oficina, hasta el día y hora fijados para el acto de apertura.

Cuando con posterioridad al llamado a Concurso de Precios se declare feriado o se acuerde asueto, el Acto tendrá lugar el siguiente día hábil, en el mismo lugar y a la misma hora.

No serán tenidas en cuenta aquellas ofertas que lleguen por Correo o cualquier otro medio con posterioridad al Acto de Apertura, aun cuando se justifique con el matasellos u otro elemento haber sido despachadas oportunamente.

Artículo 9º - PRESENTACIÓN: Para que sea válida la presentación al Concurso de Precios, el Oferente deberá depositar por sí o por interpósita persona, en la oficina donde aquél deba verificarse, hasta el día y hora establecidos para el respectivo Acto, en sobre cerrado a denominarse Sobre Presentación, todos los documentos que se detallan en el artículo siguiente. La presentación podrá hacerse también por correo postal, sin responsabilidad alguna para la EPESF por demora o extravío.

En ningún caso el Sobre Presentación tendrá membrete ni inscripción alguna que identifique al Oferente y llevará como única leyenda, la siguiente:

Concurso [Privado o Público, según corresponda] **Nº** [número de la Concurso] **a verificarse el día** [día de apertura del acto] **del mes** [mes de apertura del acto], **de** [año de apertura del acto], **a las** [hora de apertura del acto] **hs. en la EMPRESA PROVINCIAL DE LA ENERGÍA, calle** [nombre de la calle de la oficina donde se realizará el acto de apertura], **Nº** [número del domicilio], [localidad].

El Sobre Presentación será provisto por el Oferente. El mismo deberá ser de color uniforme, sin membrete o identificación de ningún tipo, a excepción de la leyenda que se detallará precedentemente, y de tamaño acorde a la documentación que deba contener.

Artículo 10° - CONTENIDO DEL SOBRE PRESENTACIÓN: Se deberá incluir la siguiente documentación:

- 10.1** Formulario de Cotización puesto a disposición por la EPESF debidamente suscripto por el Oferente. Su contenido no podrá ser alterado en ningún caso, admitiéndose modificaciones en su formato de presentación. **La omisión del Formulario de Cotización será causa de rechazo de la Oferta en el mismo Acto de apertura.**

El Oferente podrá adjuntar al Formulario de Cotización, un detalle de su propuesta y/o cotización, en papel con membrete propio.

Para la formulación de DESCUENTOS ESPECIALES, se considerarán válidos únicamente aquellos descuentos que ofrezcan los oferentes que hayan sido formulados en el Formulario de Cotización. El texto que informe estos descuentos deberá ser indicado en letras y números, y rubricado por el o los responsables de la firma oferente.

- 10.2** ANEXO Declaración jurada, completo en todos sus campos y debidamente firmado por el oferente.
- 10.3** Reposición de la Tasa Retributiva de Servicios Administrativa, vigente al momento del Acto de apertura. Podrá cumplimentarse el requisito ingresando al Link: <https://www.epe.santafe.gov.ar/app2/aperturas/impuesto-sellos>. Se deberá adjuntar el formulario 324 y el comprobante de pago del mismo.
- 10.4** Constancia de Cumplimiento Fiscal, según Decreto Provincial N° 3035/2014 y Resoluciones Generales N° 19/2011 y 10/2015 y sus eventuales modificatorias de la Administración Provincial de Impuestos, vigente al momento del Acto de apertura. Podrá cumplimentarse con este requisito ingresando al siguiente link <https://www.santafe.gob.ar/e-ae-cons-cefi/index.php>.
- 10.5** Certificado Negativo expedido por el Registro de Deudores Alimentarios Morosos (R.D.A.M.) de la jurisdicción que corresponda al Oferente (en original o copia legalizada por Tribunales o certificada por Escribano Público), tanto para Personas Humanas como para Personas Jurídicas. Para el caso de Personas Jurídicas, deberá presentarse Certificado de los miembros que integren los órganos de administración a la fecha del Acto de apertura, acompañando copia del acta de designación de autoridades vigente. Para el caso de Unión Transitoria de Empresas (U.T.E.), de los miembros de los órganos de administración de las Personas Jurídicas que la componen (Ley Provincial N° 11.945, art. 2° inc. a. 1 y 2, Decreto 1005/2006 y modificatorias).
- 10.6** Constancia de inscripción y otorgamiento del N° de C.U.I.T. (Clave Única de Identificación Tributaria) emitida por la A.F.I.P.
- 10.7** Declaración Jurada a la que refiere la Ley Nacional N° 17.250, en cuanto a la no-existencia de deuda exigible en concepto de aportes, contribuciones y de toda otra obligación en materia previsional. Deberá ser cumplimentada mediante la presentación del Formulario 522/A, o el que lo reemplace en el futuro, y su correspondiente acuse de recibo por parte de la Administración Federal de Ingresos Públicos (A.F.I.P.), el cual no podrá tener una antigüedad superior a sesenta (60) días previos a la fecha de apertura.
- 10.8** Otras formalidades que se especifiquen en el Pliego Complementario al de Bases y Condiciones Generales y/o en el de Especificaciones Técnicas.

La omisión de los requisitos exigidos por el subinciso 10.1 será causa de rechazo de la oferta, sin más trámite, en el mismo Acto de la apertura por las autoridades que lo dirijan.

La omisión de los requisitos exigidos por los restantes incisos podrá ser suplida dentro del término de cuarenta y ocho (48) horas hábiles, contado desde el momento en que el Oferente sea notificado. A tal efecto se le dará valor de formal intimación a la lectura de la constancia que se incorpora en el Acta de apertura, mencionando la omisión en que hayan incurrido los oferentes. Transcurrido dicho plazo sin que la omisión haya sido subsanada, la propuesta podrá o no ser rechazada, a exclusivo juicio de la EPESF.

En caso de discrepancia entre alguna o algunas de las condiciones o valores informados en los documentos incluidos en el Sobre Presentación, prevalecerá lo expuesto en el Formulario de Cotización.

En el caso de que el oferente no presencie el Acto de apertura, la EPESF podrá enviar las notificaciones electrónicas pertinentes.

CAPÍTULO III

PROPUESTA

Artículo 11° - MANTENIMIENTO DE LAS PROPUESTAS: La presentación de una Oferta lleva implícita la obligación de mantenerla válida por un plazo mínimo de cuarenta y cinco (45) días, contados desde la fecha de apertura del Concurso de Precios.

Artículo 12° - FORMALIDADES: La Propuesta deberá observar el cumplimiento de las siguientes formas y contenido:

- 1°) La Propuesta económica se presentará redactada en idioma español, en un solo tipo de escritura.
- 2°) Deberán estar firmadas todas sus hojas por el Oferente o su representante autorizado, con la aclaración de firma pertinente.
- 3°) Las raspaduras, enmiendas o entrelíneas deberán ser debidamente salvadas al final del documento.

Estará compuesta por la cotización, plazo de entrega, datos característicos garantizados de los materiales y/o servicios y condiciones especiales y/o alternativas, si las hubiere.

Artículo 13° - COTIZACIÓN: La confección del Formulario de Cotización, como el presupuesto detallado que optativamente podrá presentar el Oferente, deberán ajustarse a lo siguiente:

- 13.1 La cotización de los precios se realizará en Pesos.
- 13.2 En razón de que la EPESF se encuentra registrada ante la Administración Federal de Ingresos Públicos (A.F.I.P.), como Responsable Inscripto en el Impuesto al Valor Agregado (I.V.A.), bajo el número de C.U.I.T 30-54578816-7, las cotizaciones deberán discriminar el precitado gravamen, con excepción de los proponentes que no sean Responsables ante el mismo, lo cual deberá ser acreditado mediante una copia de la inscripción ante la A.F.I.P. **El incumplimiento de lo dispuesto en este inciso, dará lugar a interpretar que los precios cotizados ya incluyen el IVA.**
- 13.3 Para cada uno de los Rubros y/o ítems que se coticen dentro de los que componen el Alcance de Suministro, se deberá indicar cantidad, unidad, precio unitario y precio total, su omisión podrá ser causal de rechazo al momento del estudio las ofertas. En caso de discrepancia entre el precio unitario y el precio total, se tendrá en cuenta el precio unitario.
- 13.4 Cuando en el Formulario de Cotización se definan Rubros que se integren por más de un ítem, podrán paralizarse cotizaciones a nivel de ítem. Es posible, en consecuencia, presentar ofertas que no completen la totalidad del Rubro.
- 13.5 Cuando los Rubros que se concursan no se dividan en ítems, es obligatorio presentar la oferta por Rubro o Rubros completos.

Artículo 14° - CONDICIONES DE REAJUSTE: Salvo indicación en contrario de las condiciones complementarias al presente Pliego, los precios de los bienes y/o servicios cuya provisión se contrate, no estarán sujetos a ningún tipo de reajuste.

Artículo 15° - PLAZO DE ENTREGA: Se entenderá como tal, al plazo máximo que tiene el proveedor o locador para entregar los materiales, equipos y/o servicios convenidos, en el lugar pactado, e indicado en el respectivo Pedido de Compra. Dicho Pedido de Compra se notificará en formato digital firmado digitalmente al domicilio electrónico registrado en el Registro Único de Proveedores de la EPESF. Se dejará constancia de la mencionada notificación.

En tal sentido, la EPESF podrá establecer cronogramas de entregas que parcialicen la provisión que se concurre, en función de lo cual se indicará para cada entrega parcial, la cantidad a proveer y el plazo de vencimiento de cada una de las entregas programadas.

De no existir un cronograma de entregas, la fecha de entrega se fijará en un plazo de treinta (30) días desde la notificación del Pedido de Compra.

La EPESF asume como plazo o cronograma de entregas más adecuado a sus necesidades, al definido en el legajo del Concurso, pudiendo los oferentes ofrecer plazos o programas de entregas diferentes, quedando a exclusivo juicio de la EPESF aceptarlos o no.

A tal efecto, la eventual Propuesta alternativa deberá ser formulada en su Oferta con indicación de fechas y cantidades ciertas, garantizando el cumplimiento de la misma.

Artículo 16° - CARACTERÍSTICAS DEL MATERIAL OFRECIDO: Los oferentes deberán precisar claramente en sus ofertas la marca, tipo, modelo y todo detalle relevante de los materiales, equipos y/o accesorios ofrecidos, con el objeto de brindar la más amplia información sobre lo que se propone. Se deberán adjuntar folletos descriptivos, protocolos de ensayos de diseño y/o de tipo, además de toda documentación considerada de interés para una mejor apreciación de la calidad y confiabilidad de lo ofrecido. Dicha información responde a la necesidad de asegurar el más completo análisis de las propuestas, y fundamentar con adecuados conocimientos la adjudicación.

Ante la falta parcial o total de Datos Técnicos Garantizados y/o Protocolos de Ensayo que sean requeridos en el Pliego Complementario o en el Pliego de Especificaciones Técnicas Particulares, o cuando los materiales y/o equipos solicitados no cumplan con las especificaciones técnicas solicitadas, ya sea en forma parcial o total, queda a exclusivo criterio de la EPESF desestimar la Propuesta.

Las Normas y Especificaciones Técnicas propias de la EPESF, cuyas condiciones son las que deben observar los materiales o equipos que se liciten, deberán ser consultadas a la Unidad de Trabajo Normas cuyo domicilio es: calle Francisco Miguens 260, Piso 12°, Código Postal (3000), Santa Fe, Tel.: +54 342 4505609 / 610, E-mail: unormas@epe.santafe.gov.ar, o en el sitio Web www.epe.santafe.gov.ar.

Se entenderá que los materiales o equipos solicitados sólo refieren a bienes nuevos y sin uso.

Si para un mismo producto el Oferente ofreciera dos o más marcas, la EPESF podrá elegir una de ellas, sin que ello otorgue derecho al Adjudicatario para percibir diferencias de precios.

Artículo 17° - PROPUESTA ALTERNATIVA QUE MODIFIQUE CARACTERÍSTICAS TÉCNICAS: Adicionalmente a la Oferta Básica, cuya cotización es siempre obligatoria, los oferentes podrán ofrecer las variantes que, a su criterio, consideren más ventajosas que las especificadas en la documentación que se anexa al presente Pliego. Las variantes así ofrecidas quedarán identificadas como "Cotizaciones Alternativas".

En el caso de presentarse Cotizaciones Alternativas, que a criterio de la EPESF resulten ventajosas, y éstas modifiquen sustancialmente las bases o condiciones establecidas, podrá proceder a dejar sin efecto el Concurso y a llamar a uno nuevo, modificándose convenientemente sus bases y condiciones.

CAPÍTULO IV

ACTO DEL CONCURSO DE PRECIOS

Artículo 18° - APERTURA DE LAS OFERTAS: En el lugar, día y hora fijados al efecto, bajo la presidencia del funcionario designado por la EPESF y en presencia de los interesados que concurren al Acto, se dará por finalizada la recepción de ofertas, previo recuento y numeración correlativa de los sobres, anunciándose el número de ofertas recibidas.

A partir de ese momento no se aceptará el retiro de ninguna de las propuestas. Inmediatamente se procederá a la apertura de los Sobres de Presentación mencionando los documentos que se acompañan en cada uno y dándose lectura a las propuestas recibidas.

Terminada la lectura, los oferentes presentes o representantes autorizados podrán formular las observaciones que crean necesarias respecto de lo actuado en el Acto de apertura. Dichas observaciones deberán manifestarse en forma verbal, concreta y concisa, ajustadas estrictamente a los hechos o documentos vinculados con el acto de apertura. No se admitirá discusión alguna sobre ellas.

Artículo 19° - PRÓRROGA DE LA APERTURA: Se podrá prorrogar la fecha de presentación de las ofertas de acuerdo a lo establecido en el artículo 8° precedente, por causas de fuerza mayor, o a sólo criterio de la EPESF.

Cuando el cese de la causa que justifica la prórroga no pudiese conocerse con certeza, podrá implicar que la fecha se mantenga suspendida o se deje sin efecto, a sólo criterio de la EPESF.

A pedido de cualquiera de los posibles oferentes, la EPESF, a su exclusivo criterio, podrá prorrogar la fecha de presentación de las ofertas por única vez y por un plazo no mayor a treinta (30) días. La solicitud de los posibles oferentes deberá efectuarse con una antelación de diez (10) días corridos anteriores al fijado para el acto de apertura, como mínimo.

Artículo 20° - ACTA: De todo lo ocurrido durante el "acto del Concurso de Precios" se labrará un Acta que, previa lectura, será suscripta por los funcionarios actuantes y los asistentes que quisieran hacerlo. En el Acta se dejará constancia de las observaciones que se formulen.

Todos los oferentes tienen derecho a impugnar el Acto de apertura o cualquiera de las ofertas presentadas y aceptadas, dentro del término de dos (2) días hábiles administrativos de efectuado el mismo. La impugnación debe ser fundada, por escrito, y será resuelta juntamente con la adjudicación.

Para que la impugnación proceda, deberá estar acompañada de la constancia de pago de la garantía de impugnación, la cual consistirá en un depósito o transferencia bancaria en Pesos (\$), igual al dos por mil (2 %) del presupuesto oficial del Concurso, en la Cuenta Corriente n° 443/06 –Sucursal N° 599- del Nuevo Banco de Santa Fe SA –CBU 3300599515990000443063 – Alias: EPEVARIOS.

Cuando un Oferente impugne más de una Oferta, deberá depositar o transferir tantas garantías de impugnación como impugnaciones realice.

El depósito será reintegrado al Oferente impugnante, sólo en el caso que la EPESF haga lugar a la impugnación, dentro de los treinta (30) días hábiles administrativos de dictado el Acto Administrativo que lo resuelva.

CAPÍTULO V

SELECCIÓN DE OFERTAS

Artículo 21° - ESTUDIO DE LAS OFERTAS: La adjudicación recaerá a favor de la Propuesta más ventajosa, siempre que esté dentro de las bases y condiciones establecidas en los documentos del Concurso. A tal efecto, se podrán efectuar los estudios y

análisis comparativos que sean necesarios, con utilización de las metodologías que se consideren adecuadas para determinar la Oferta más conveniente, la que podrá no ser la de menor precio.

El Sector Solicitante de los materiales, equipos o servicios, para elaborar el correspondiente Informe de Pre adjudicación, podrá solicitar información adicional a los oferentes mediante correo electrónico declarado en el Registro Único de Proveedores EPESF.

La presentación de la oferta no genera derecho alguno a favor del oferente, ni obligación de ninguna naturaleza a cargo de la EPESF, quien puede dejar la licitación sin efecto en cualquier momento o puede declararla desierta o fracasada total o parcialmente sin que ello otorgue derecho de reclamo alguno al oferente, por cualquier concepto o causa, en su contra.

Artículo 22° - ALCANCE DE LA ADJUDICACIÓN: Si en el Formulario de Cotización no se ha previsto la desagregación de los Rubros en Ítems, la adjudicación se hará por Rubro completo; salvo que existan condiciones complementarias al presente pliego que establezcan lo contrario.

Si en dicho formulario se estableciera que el pedido de cotización se compone de Rubros que a su vez se dividen en Ítems, la adjudicación podrá parcializarse a nivel de Ítem.

Artículo 23° - MEJORA DE PRECIOS: Si entre las propuestas admitidas hubiere dos o más cotizaciones que, a criterio de la EPESF, fueran consideradas igualmente convenientes, cuyas diferencias comparativas de precios entre esas ofertas no fuesen mayores al tres por ciento (3 %), y que sean evaluadas como más ventajosas que las restantes, se llamará a mejora de precios entre esos oferentes exclusivamente.

La respuesta al pedido de mejora de precios se concretará mediante una nueva presentación con iguales requisitos a los exigidos para la confección del Sobre Presentación. A tal efecto se fijará plazo para la mejora de precios, estableciéndose además fecha y hora de apertura, lo que se comunicará formalmente a dichos oferentes.

La Ley de Compre Santafesino que estuviere vigente al momento del Acto de Apertura, se aplicará previamente a lo indicado en este artículo.

CAPÍTULO VI **DE LAS GARANTÍAS**

Artículo 24° - CLASES E IMPORTES: Para afianzar el cumplimiento de todas sus obligaciones los oferentes y adjudicatarios deberán constituir:

Garantía de Contrato: deberá realizarse en Pesos (\$) y por el equivalente al cinco por ciento (5%) sobre el valor total de la contratación, impuestos incluidos.

Excepciones: No será necesario constituir garantía de contrato para las contrataciones con el Estado Nacional, Provincias, Municipalidades, Comunas, Organismos Autárquicos o descentralizados de dichos Estados, Sociedades del Estado y/o Sociedades Mixtas; y en Locaciones de Inmuebles y Locaciones de Vehículos.

Artículo 25° - FORMAS DE CONSTITUIR LAS GARANTÍAS: Las garantías a que se refiere en el artículo anterior, deberán constituirse en alguna de estas formas, a opción del Adjudicatario:

- a) En dinero efectivo: única y exclusivamente mediante una operación de "Depósito en Garantía" que deberá realizarse en el Nuevo Banco de Santa Fe S.A., para constancia de lo cual dicha institución emitirá el correspondiente certificado.
- b) Giro o remesa postal o bancaria, liberados a la orden de la EPESF.
- c) Fianza solidaria de una institución bancaria a satisfacción de la EPESF.
- d) Pagaré a la vista, avalado por una institución bancaria. El texto por el cual se exprese el otorgamiento de este aval, deberá redactarse al dorso del pagaré o en algún formulario oficial del Banco que otorgue la correspondiente fianza, debidamente suscrito por las autoridades de la institución
- e) Mediante póliza de seguro de caución, que se encuadre en la Reglamentación que establezca la Superintendencia de Seguros de la Nación y con los requisitos del Anexo III de la Resolución EPESF N° 527/19 -Instructivo pólizas de garantías- o la que la suplante en el futuro.

Las garantías que se acompañen, conforme a lo previsto en los incisos precedentes, deberán ser presentadas en original o en formato digital, debiendo acompañarse el respectivo archivo digital en algún medio o dispositivo de almacenamiento.

Las Garantías de Contrato, a presentar según las formas previstas, deberán mantener su vigencia hasta la fecha de vencimiento de las obligaciones del contrato.

Artículo 26° - PLAZO PARA CONSTITUIR LA GARANTÍA DEL CONTRATO: Dentro de los diez (10) días de la notificación de la adjudicación o de recepcionado el Pedido de Compra, lo que sea primero, el Adjudicatario deberá constituir la Garantía de

Contrato. El no cumplimiento de este requisito habilitará la suspensión de los pagos de las facturas por entregas que pudieran haberse ya concretado, hasta tanto se satisfaga el cumplimiento de la misma.

A efectos de su constitución, deberán observarse las modalidades indicadas en el artículo anterior.

Artículo 27° - INTERESES: Las garantías constituidas para el Contrato, no devengarán intereses ni compensación alguna por ningún concepto.

Artículo 28° - DEVOLUCIÓN DE LAS GARANTÍAS: La Garantía de Contrato se devolverá una vez cumplida la contratación mediante la recepción de conformidad de la totalidad de los bienes o servicios, conforme al detalle contenido en el Pedido de Compra.

CAPÍTULO VII

CONTRATO

Artículo 29° - PERFECCIÓN DEL CONTRATO: Se perfecciona con el acto administrativo de adjudicación emitido por el funcionario competente, debidamente notificado dentro del plazo mediante cédula al domicilio constituido.

Posteriormente se procederá a la remisión del Pedido de Compra en formato electrónico con firma digital.

Se considerarán válidas las notificaciones que la EPESF hiciera en formato digital firmadas digitalmente al domicilio electrónico que los oferentes hayan constituido mediante declaración jurada en el Registro Único de Proveedores. Los documentos digitales firmados digitalmente tienen el mismo valor legal que los documentos en soporte papel con firma manuscrita y son considerados como medio de prueba de la información contenida en ellos. El contrato así perfeccionado obligará a las partes sin perjuicio de que, cuando otras disposiciones legales vigentes lo establezcan, se deba proceder a la formalización de un convenio específico, lo que se deberá concretar dentro de los treinta (30) días siguientes al de la notificación.

Transcurrido dicho plazo sin que el Adjudicatario dé cumplimiento a la obligación referida, se le aplicarán las sanciones previstas en la reglamentación del Registro Único de Proveedores, sin perjuicio del derecho de la EPESF para promover contra el Adjudicatario las acciones que jurídicamente correspondan para resarcirse de los daños sufridos a raíz del incumplimiento por parte de aquél.

Artículo 30° - TRANSFERENCIA DEL CONTRATO: Formalizado el contrato, el Proveedor o Locador no podrá transferirlo ni cederlo, total o parcialmente, a otra persona o entidad, ni asociarse para su cumplimiento, sin la previa autorización por escrito de la EPESF. En el supuesto caso de que la EPESF no accediere a la transferencia del contrato, el Proveedor o Locador no tendrá derecho a reclamación alguna y dará cumplimiento a las obligaciones contractuales asumidas, bajo pena de rescisión del contrato y, de corresponder, la consecuente aplicación de sanciones respectivas.

Artículo 31° - AMPLIACIÓN DEL CONTRATO: Cuando en el Pliego Complementario de Bases y Condiciones Generales no se prevea lo contrario, la EPESF podrá, previa conformidad del Proveedor o Locador, ampliar el importe total contratado hasta en un treinta por ciento (30 %) sobre dicho monto. La ampliación podrá aplicarse a incrementar las cantidades a suministrar convenidas inicialmente, manteniendo los mismos precios y condiciones pactados en la adjudicación original.

Esta opción podrá ser ejercida por la EPESF dentro de un plazo máximo, el que no podrá exceder en más de noventa (90) días a la fecha de vencimiento del plazo de entrega convenido originalmente, o a la fecha en que vence el más extendido de los plazos de entrega, cuando se hubieren contratado programas de entrega con más de un plazo.

Artículo 32° - INHIBICIONES: No serán admitidos a contratar los que se hallen procesados, los en estado de interdicción judicial, los deudores del Fisco y los que hubieren faltado al cumplimiento de contratos anteriores con la Provincia y/o la EPESF o que se encuadren en alguna de las causales que estén contempladas en la reglamentación del Registro Único de Proveedores de la EPESF.

CAPÍTULO VIII

CUMPLIMIENTO DEL CONTRATO

Artículo 33° - INSPECCIÓN EN FÁBRICA: Cuando se contratara la compra de materiales o equipos de producción nacional, la EPESF se reserva la facultad de realizar ensayos en fábrica sobre los elementos adjudicados, previo al envío de los mismos a los lugares de entrega que hayan sido fijados. A tal efecto, la EPESF podrá designar un Inspector a su costo y cargo para la realización de dichos ensayos. En tal caso, el Proveedor deberá poner a disposición de dicho Inspector y a su cargo, el personal, laboratorio y todos los elementos necesarios que permitan comprobar si la calidad y característica de los materiales y/o la ejecución de los trabajos contratados responden a las especificaciones requeridas por Pliego o garantizadas en la oferta.

El Proveedor podrá optar por realizar los ensayos dentro de Argentina en un Laboratorio de reconocido prestigio y aceptado por la EPESF. Los gastos que demanden los ensayos estarán totalmente a cargo del Proveedor. Los gastos de asistencia del/los inspector/es a los mismos estarán a cargo de la EPESF.

A estos fines, el Proveedor deberá comunicar a la Unidad de Trabajo Normas en el domicilio de calle Francisco Miguens 260, Piso 12º, Código Postal (3000), Santa Fe, Tel.: +54 342 4505609 / 610 – E-mail:unormas@epe.santafe.gov.ar, el Pedido de Inspección con una antelación no menor de diez (10) días respecto a la fecha en que lo adjudicado se halle en condiciones de ser ensayado.

Transcurridos cinco (5) días hábiles posteriores a la recepción del Pedido de Inspección, sin comunicación por parte de la EPESF hacia el Proveedor que confirme la realización de los ensayos en fábrica con sus propios inspectores, se considerará que la misma prescinde del derecho de llevar a cabo los ensayos, debiendo en consecuencia el Proveedor entregar los elementos o materiales adjudicados.

Suspensión del Plazo de entrega por Ensayos: se considera dicho plazo a partir de la fecha de disponibilidad del material o equipo y por el tiempo que demanden la realización de los mismos. En caso que la EPESF decidiera no presenciar los ensayos, comunicara al Proveedor para que el mismo envíe los protocolos correspondientes. El plazo máximo para el envío de los protocolos es de quince (15) días desde la comunicación de la EPESF. En caso de no presentar la documentación dentro del plazo estipulado, quedará sin efecto la suspensión y se procederá a rechazar la solicitud de inspección, teniendo el Proveedor que cursar.

Una vez realizados los ensayos, o liberada la entrega con protocolos y confeccionada el Acta correspondiente por la inspección de la EPESF, la suspensión queda sin efecto, volviendo a correr el plazo de entrega.

No se incluirán en este aplazamiento los elementos rechazados por la inspección. Cuando se realice un rechazo de material o equipo, cualquiera fuera la causa del mismo, la Unidad Normas confeccionará un informe, que será enviado al Registro Único de Proveedores de la EPESF, quien determinará las medidas que se tomarán al respecto.

En el caso en que se deban repetir los ensayos por causa imputable al Proveedor, los gastos que estos demanden, incluidos los derivados del traslado y estadía del/los Inspector/es, quedarán a cargo del Proveedor.

ARTÍCULO 34º - NORMAS TÉCNICAS: A los efectos indicados en el Artículo precedente y salvo que en las condiciones complementarias o las planillas de Descripción Técnica se establezca lo contrario, serán de estricta aplicación, en el orden de prelación con que se las nomina, las siguientes Normas: Especificaciones Técnicas de la EPE, normas IRAM, normas ANSI y normas IEC. Cuando las exigencias de orden técnico requeridas por la EPESF, permitan la cotización de material de origen extranjero que no encuadre en las normas citadas anteriormente, serán de aplicación las normas vigentes en el país de origen debiendo el Proveedor presentar, en idioma inglés, una copia de dicha Norma para el análisis técnico.

Artículo 35º - LUGAR Y FORMA DE ENTREGA: La entrega de los materiales, equipos y/o servicios se hará en el lugar y forma indicado en las cláusulas y/o planillas que se anexan al presente.

Cuando no se hubiere hecho constar tal indicación, queda entendido que la entrega deberá realizarse una vez efectuados los ensayos en fábrica, o de haber desistido de ellos la EPESF, sobre piso estibado adecuadamente, en el depósito o lugar de entrega que se especifique en las cláusulas complementarias o en el respectivo cronograma de entregas, libre de fletes, embalajes y todo otro gasto para la EPESF.

De haberse establecido la cláusula "entrega inmediata", se entenderá que la entrega debe realizarse dentro de los diez (10) días hábiles siguientes de la fecha de notificada la adjudicación.

Artículo 36º - REMITOS Y RECEPCIÓN DEFINITIVA: Los recibos o remitos que se firman en el momento de la entrega, lo serán en condiciones "a revisar", operándose la recepción definitiva en el lugar de entrega convenido, una vez concluidos los procedimientos de control de calidad que decida concretar la EPESF en sus propias dependencias, a fin de verificar que los artículos entregados se ajustan a las especificaciones técnicas y demás condiciones contratadas.

Si se produjeran rechazos, la EPESF producirá una comunicación formal en tal sentido al Proveedor, dentro de los treinta (30) días de ingresados los elementos al lugar de entrega establecido. En ese caso el material que resultare rechazado deberá ser retirado por el Proveedor en un plazo de cinco (5) días a partir de recibida la comunicación de rechazo. De no proceder el Proveedor a retirar los elementos rechazados en ese plazo, la EPESF los devolverá a destino por el medio que estime más adecuado, con flete a pagar por el destinatario, más los costos de carga, descarga y adicionales que se produzcan.

La recepción definitiva de lo adjudicado y la devolución de los depósitos de Garantía al Proveedor no liberan a éste de las responsabilidades que establecen los Artículos 1044 y 1051 ss. y cc.del Código Civil y Comercial de la Nación.

Artículo 37º - IDENTIFICACIÓN Y EMBALAJE: El Proveedor deberá ajustarse a lo indicado en Pliego Complementario en cuanto al embalaje e identificación del material. Será responsable por la incorrecta identificación de los artículos entregados, como del deficiente acondicionamiento o embalaje, debiendo repararlos o reemplazarlos según corresponda, por su exclusiva cuenta y cargo, si por dicha causa hubieran sufrido deterioros, roturas o inutilización.

Artículo 38° - INCUMPLIMIENTO: El Proveedor no podrá negarse a entregar los elementos ofrecidos en el Concurso de Precios, ni pretender sustituirlos por otros de calidad inferior o distinta de lo convenido. La falta, incumplimiento, o negativa de entrega en las condiciones ofrecidas, facultará a la EPESF a rescindir el contrato previa intimación al proveedor al cumplimiento de la misma y a adquirir de terceros esos elementos por cuenta del Proveedor y atribuirle las diferencias de precios, si las hubiere, reservándose al mismo tiempo, el derecho de iniciar las acciones legales que correspondan. Para que sea justificada la causal que origina el incumplimiento, ésta deberá encuadrarse en las figuras de "caso fortuito" o de "fuerza mayor" previstas en el Código Civil y Comercial de la Nación. Asimismo, no podrá el Proveedor, bajo pretexto de falta o atraso en los pagos por parte de la EPESF, dejar de cumplir las obligaciones contraídas.

CAPÍTULO IX

PAGOS

Artículo 39° - FORMA DE PAGO: El pago será realizado en las oficinas de la EPESF que se indiquen en los respectivos Pedidos de Compra, contrato específico o condiciones complementarias. El mismo se efectuará en el "plazo corriente administrativo", esto es dentro de los treinta (30) días contados a partir de la fecha de entrega, cumplimiento del objeto contractual o certificación del servicio, y/o de la fecha de presentación de la correspondiente factura, lo que fuere último.

Se considerará como fecha de entrega de los materiales con inspección en destino, la de aprobación del material ingresado.

De acuerdo a lo dispuesto en los Decretos 3277/90, N° 3419/95, 607/99 y las Resoluciones N° 127/97 y 574/15 del Ministerio de Economía de la Provincia y sus modificatorias, todos los pagos a terceros ajenos a la Administración Provincial y que se encuentren radicados dentro del territorio Provincial, cuyos importes superen el monto establecido, se realizarán mediante cheque "no a la orden" con cruzamiento especial del "Nuevo Banco de Santa Fe S.A.", siendo la única excepción aquellos que se encuentren radicados fuera del territorio provincial.

Para hacer efectivo el cobro de sus acreencias, el Proveedor o Contratista, deberá poseer y presentar la Constancia de Cumplimiento Fiscal vigente.

Artículo 40° - COMPENSACIÓN: En caso que la EPESF y el Proveedor o Contratista detenten la calidad de deudor y acreedor recíprocamente, tratándose de créditos líquidos, exigibles y disponibles libremente, sin que resulte afectado el derecho de terceros, podrá procederse a la compensación de los mismos, hasta el monto del menor, a criterio de la EPESF.

Artículo 41° - PLAZOS: El plazo corriente administrativo definido en el Artículo precedente, se interrumpirá si existieren observaciones sobre la documentación pertinente u otros trámites a cumplir que sean imputables al acreedor.

Artículo 42° - IMPUESTO DE SELLOS: Será condición indispensable para habilitar el trámite de pago de las facturas, presentar constancia de pago del impuesto de sellos provincial que grave el contrato por la parte que corresponde al Proveedor o Contratista o Locador. La alícuota a aplicar y la forma del cálculo del impuesto, deberán realizarse de acuerdo con la norma impositiva vigente.

Artículo 43° - MORA EN EL PAGO - LIQUIDACIÓN DE INTERESES: La mora en el pago dará derecho al Proveedor o Contratista o Locador, a percibir hasta el momento de efectivo pago, por la cantidad de días en mora, intereses que se calcularán en base al promedio simple de la Tasa BADLAR por Depósitos a Plazo Fijo en Pesos (\$) para el Total de Bancos Informantes que publica el Banco Central de la República Argentina durante el período incurrido en mora. Esta Tasa promedio será aplicada mediante un sistema de interés simple al monto de la obligación caída en mora y multiplicada por el período de tiempo en mora, conforme la siguiente fórmula:

$$\text{Interés Moratorio} = M * \left[\frac{\left(\sum_{i=1}^n T_i \right)}{n} \right] * \frac{d}{365}$$

Donde:

M: Monto de la obligación caída en mora.

T_i: Tasa BADLAR por Depósitos a Plazo Fijo en Pesos para el Total de Bancos informantes, en % nominal anual para el día "i".

n: Cantidad de Tasas BADLAR publicadas por el Banco Central para el período en que la obligación cayó en mora.

d: Cantidad de días en mora, desde el día del vencimiento de la obligación hasta el día de su pago.

En el recibo del capital por parte del acreedor, el mismo deberá efectuar la reserva por el reclamo de intereses, de lo contrario quedará extinguida la obligación por parte de la EPESF.

Efectuada la reserva, la gestión de liquidación y pago de los intereses deberá iniciarse expresamente y por escrito dentro del plazo máximo de treinta (30) días siguientes a la fecha en que el cobro bajo reserva se hubiera efectuado, vencido el cual quedará extinguido todo derecho de cobro por parte del acreedor.

Los intereses moratorios que prevé este Artículo deberán liquidarse y abonarse dentro de los treinta (30) días de solicitados, caso contrario serán de aplicación sobre las sumas reclamadas, las mismas normas que se establecen en el presente.

CAPÍTULO X

MULTAS

Artículo 44° - SANCIONES: Independientemente de las sanciones que se establecen en este Pliego y sin perjuicio de las demás acciones que correspondieren por derecho, el incumplimiento de las obligaciones convenidas hará pasible a los oferentes, proveedores o locadores, de las sanciones estipuladas por la Reglamentación del Registro Único de Proveedores de la EPESF.

Artículo 45° - MORA EN LAS ENTREGAS: El Proveedor o Contratista o Locador, quedará constituido en mora y obligado al pago de la multa correspondiente, por el mero vencimiento del o los plazos acordados para la entrega de la provisión o servicio, sin necesidad de requerimiento o intimación previa alguna.

Artículo 46° - IMPORTE: Sin renunciar al derecho a hacer uso de la acción indirecta, la EPESF podrá, una vez constituido en mora el Proveedor o Locador, aplicarles una multa equivalente al dos por mil (2 %) del importe del bien y/o servicio –impuestos incluidos- no entregado en término, por cada día de mora.

Si se hubieran contratado entregas parciales, el importe sobre el cual deberá calcularse el porcentaje será el que corresponda a la entrega en que se ha incurrido en mora.

Asimismo, cuando el valor del contrato se ajuste o actualice por condiciones especiales, el importe de la multa se ajustará en la misma proporción.

Si el total de las multas aplicadas alcanzare el 15 % del importe total del contrato actualizado impuestos incluidos, la EPESF podrá rescindirlo por culpa del Proveedor o Contratista o Locador.

En ningún caso la multa superará la proporción del quince por ciento (15 %).

Artículo 47° - PROCEDIMIENTO PARA SU APLICACIÓN: Producida la situación de mora del Proveedor o Contratista o Locador, en los términos del artículo 45° del presente, la multa se hará efectiva en forma automática y directa, descontándose su importe de los créditos no afectados que el Proveedor o Contratista o Locador tuviere a su favor por cualquier contrato con la EPESF. De ser éstos insuficientes, la EPESF procederá a intimar la cancelación por el saldo en un plazo máximo de quince (15) días.

El hecho administrativo consistente en el descuento de la multa que corresponda será suficiente para que el Proveedor o Contratista o Locador, pueda interponer contra el mismo los recursos administrativos correspondientes en la forma y modo establecidos por las reglamentaciones en vigencia.

CAPÍTULO XI

EL CONTRATISTA Y SU PERSONAL

Artículo 48° - PERSONAL EMPLEADO: Será obligación del Contratista, previo a la iniciación del Servicio, presentar la nómina del personal empleado, discriminando en dicha nómina el personal estable y el transitorio. Será su obligación además comunicar a la EPESF toda alta y/o baja de personal que se produzca durante el transcurso de la prestación. El personal empleado en el Servicio deberá reunir condiciones de idoneidad y competencia.

Artículo 49° - OBLIGACIONES IMPOSITIVAS, PREVISIONALES Y LABORALES:

- 1.1 Serán por cuenta exclusiva de la contratista todos los impuestos, derechos, tasas y contribuciones de cualquier jurisdicción que graven los servicios objeto de esta Licitación y que se encuentren vigentes a la fecha de apertura de la misma.
- 1.2 Queda asimismo establecido que el personal a emplear por la contratista para la ejecución de los servicios que se citan, será contratado por su exclusiva cuenta y cargo; debiendo cumplimentar con las disposiciones establecidas en la Ley N° 11544, las normas de la Ley de Contrato de Trabajo y la Convención Colectiva de la Actividad, en cuanto a la duración de la Jornada de Trabajo y el Descanso Semanal y todas las obligaciones laborales y previsionales propias de esa relación de empleo, que se encuentren vigentes.
- 1.3 La relación laboral descrita precedentemente es completamente ajena a la EPESF, quién no tendrá obligación alguna con respecto a esas personas, ya sea se trate de responsabilidades derivadas del contrato de trabajo que la contratista acuerde con dicho personal, de obligaciones previsionales o emergentes de las prescripciones contenidas en la ley

24.557(ley de riesgos del trabajo), o cualquier otra circunstancia derivada de esta relación en función de problemas que pudieran surgir con terceros o cosas, sea relativa al derecho laboral, la seguridad social, civil, comercial, las cuales quedan totalmente a cargo de la contratista.

- 1.4 La contratista mantendrá indemne a la EPESF de cualquier demanda, acción o reclamo judicial o extrajudicial proveniente de sus empleados y/o terceros (incluyendo organismos de seguridad social, fiscales y sindicales). La contratista deberá dar solución acorde a las normas de aplicación a la causa en un tiempo prudencial aportando a la EPESF pruebas de su accionar. La duración del plazo prudencial será determinada por la Empresa acorde a la problemática sometida a consideración y efectivamente notificado a la contratista.
- 1.5 La EPESF se reserva el derecho de verificar, cuando lo crea conveniente, además de la presentación mensual de la documentación que le será requerida como condición previa al pago de la factura mensual respectiva, el cumplimiento de las normas laborales y previsionales por parte de la contratista, pudiendo requerir la documentación necesaria para determinar la observancia de estos requisitos. La inobservancia de la legislación laboral y/o previsional facultará a la EPESF a rescindir el contrato por causas imputables a la contratista.

Artículo 50° - CERTIFICACION DEL SERVICIO - DOCUMENTAL RELATIVA AL PERSONAL: Al momento de la certificación del servicio, el Contratista deberá presentar en la modalidad vigente y que establezca la EPESF, la siguiente documentación:

- 1.1 Acta de iniciación del servicio.
- 1.2 Comprobación, mediante fotocopia, de las declaraciones juradas mensuales (F 931 AFIP) con el correspondiente detalle de cada uno de los empleados declarados, modalidad de contratación y montos perfectamente discriminados de los pagos efectuados, constancias de pago de los aportes y contribuciones correspondientes al SUSS y ART. En el caso que la fotocopia no esté legalizada, deberá presentar conjuntamente los comprobantes originales, los cuales, una vez comparados con la fotocopia entregada serán devueltos al responsable.
- 1.3 Acreditación de cumplimiento de la Resolución N° 360/01 de MTSS (pago de remuneraciones en depósitos bancarios) con el correspondiente detalle de cada cuenta abierta para cada trabajador.
- 1.4 Constancia de pago de remuneraciones.

Esta documentación y la que se considere necesaria para la evaluación del servicio, podrá ser requerida en cualquier momento, tendrá el carácter de Declaración Jurada y formará parte del legajo personal de la prestadora.

En el caso de dictarse leyes, decretos, resoluciones y/u otro tipo de norma nacional, provincial y/o municipal, que reglamente, regule y ordene las operaciones de empresas, organizaciones de control, vigilancia y/o supervisión de personal, deberán adecuarse dentro de los plazos que dicha legislación establezca y presentar ante la EPESF la documentación que avale y justifique tal adecuación y/o registración (mediante notas, resoluciones, decretos y/o constancias que emita la autoridad de aplicación). Ante la falta de cumplimiento en tiempo y forma de las nuevas normativas, la contratista se hará pasible de las sanciones establecidas

Artículo 51° - SEGURIDAD E HIGIENE EN EL TRABAJO: Se deja expresa constancia de la obligatoriedad del cumplimiento de lo prescripto por la Ley de Higiene y Seguridad en el Trabajo N°19.587/72, su Decreto Reglamentario N° 351/79 y de lo prescripto por el Decreto N° 911/96 de Higiene y Seguridad en el Trabajo. Del Reglamento para la Industria de la Construcción y la Resolución N° 231/96 (S.R.T.) que reglamenta los artículos N° 9, 17 y 20 del precitado, a su vez complementario de la Ley 24.557 de Riesgos del Trabajo. Todos los mencionados con sus modificatorias y/o complementarias, la Contratista deberá presentar un Plan de Seguridad, Programa de Acción y Memoria Descriptiva en el que se establezcan los riesgos potenciales y las medidas de prevención a adoptar, siguiendo en todo momento lo establecido en la legislación vigente, incluyendo datos del profesional que brindará las prestaciones de Higiene y Seguridad en el Trabajo requeridas en el Capítulo 3 del Decreto N°911/96.

El Contratista será el único responsable por todos los daños que pudieran ocurrir a los materiales, equipos, instrumentos, accesorios etc., sean propios, de la EPESF o de terceros, durante la prestación del Servicio, causados por robos, incendios, negligencia del personal, etc. Además, el Contratista estará obligado a señalar y proteger convenientemente el lugar de los trabajos a fin de evitar daños o accidentes a personas u objetos.

El personal del Contratista está obligado a usar en todo momento los elementos de protección adecuados según el tipo de tarea que realice.

Artículo 52° - SEGUROS: El Contratista estará obligado a contratar con compañías aseguradoras que actúen bajo el control de la Superintendencia de Seguros de la Nación.

Se deberá asegurar la totalidad del personal empleado en el Servicio, inclusive el de los subcontratistas, contra todo riesgo que corresponda a siniestros por accidentes de trabajo, incluyendo cobertura total para asistencia médica y farmacéutica. Será obligación del Contratista presentar dentro de los treinta (30) días de iniciado el Servicio, una Póliza de Seguro contra accidentes de Trabajo completa, que cubra la totalidad del personal empleado en la misma, sea este administrativo u obrero, o revista en carácter de permanente, eventual o temporario.

El Contratista deberá tener asegurados durante todo el tiempo que dure la prestación del Servicio, la totalidad de los rodados afectados al mismo, con póliza específica del automotor que contemple como mínimo, responsabilidad civil sin límites por daños a terceros con sus bienes y/o en las personas o pasajeros transportados.

Por todos los riesgos específicos que genere la obra, el Contratista tomará un seguro contra todo riesgo en forma tal que la EPESF tenga absoluta indemnidad respecto a cualquier siniestro que pudiera ocurrir como consecuencia de la prestación del servicio.

Los gastos que originen la contratación de los seguros mencionados, será a cargo del Contratista, quien acreditará fehacientemente el cumplimiento de sus obligaciones en este sentido, dentro de los diez (10) días de la fecha de suscripción del Contrato, debiendo presentar constancia del pago de las respectivas pólizas. Si las pólizas se abonan en cuotas, esto debe ser comunicado formalmente, informando además el Plan de pagos, de la póliza que corresponda, en oportunidad de la presentación de la misma. Se deberán además presentar los comprobantes de cancelación de cada una de ellas, en las fechas previstas en el mencionado Plan.

No podrá modificarse y/o cancelarse ninguna póliza de seguro sin previa autorización escrita del licitante, cláusula que deberá incorporarse en el seguro contratado. Todas las pólizas que correspondan, deberán ser entregadas a la Inspección con anterioridad a la iniciación de la tarea objeto del servicio contratado.

El Contratista deberá tomar a su cargo las franquicias de los seguros que contrate, y deberán ser tomados con una cláusula de ajuste a satisfacción del tomador. El incumplimiento en tiempo y forma de las obligaciones de contratar los seguros que correspondan y que deberá tomar a su cargo el Contratista, autoriza al licitante a la contratación directa del seguro en las condiciones requeridas en el presente Pliego. El importe de la contratación será descontado en forma inmediata de cualquier suma que tenga al cobro el Contratista.

IMPORTANTE

Será causal de rechazo de la oferta, en el mismo Acto de apertura, cuando se presente la siguiente circunstancia: la omisión del Formulario de Cotización, conforme a lo previsto en el Capítulo II (ARTICULO 10º, Inciso 10.1).

Según lo dispuesto en el Capítulo IV del presente Pliego, los oferentes tienen pleno derecho a presenciar el Acto de apertura del Concurso de Precios en el que participen.

ANEXO

**LEY PROVINCIAL N° 13.505 Y SU MODIFICATORIA LEYN° 13.619 DE COMPRE
SANTAFESINO (REGLAMENTADA POR DECRETO N° 549/19)**

COMPRE SANTAFESINO: Cuando corresponda la aplicación de lo establecido en los Artículos 5° y 6° de la Ley Provincial N° 13505/2015, su modificatoria, Ley Provincial N° 13.619/2017, y su Decreto Reglamentario N° 549/2019 (Compre Santafesino), se procederá de la siguiente manera:

Los proveedores deberán acreditar fehacientemente con la oferta estar adheridos a los beneficios de la Ley de Compre Santafesino, mediante la presentación de la certificación de la Autoridad de Aplicación correspondiente establecida en el Decreto Reglamentario N° 549/2019. En caso de no cumplir con tal requisito, se los intimará a su presentación dentro de las 48 hs. de notificados. Transcurrido dicho plazo sin que se presente la certificación, se considerará al proveedor como no adherido a los beneficios de la ley.

Quienes acrediten su adhesión tendrán preferencia de acuerdo con las proporciones que a continuación se establecen:

- a) Cuando la oferta, considerada en los términos del Compre Santafesino, sea igual o inferior al de los bienes y/u obras y/o servicios ofrecidos por empresas no consideradas provinciales incrementadas en un cinco por ciento (5%), resultará adjudicataria del objeto de la contratación
- b) Cuando la mejor oferta local, considerada en los términos del Compre Santafesino, no supere el ocho por ciento (8%) respecto a la mejor cotización del resto de los oferentes, se le otorgará al oferente la posibilidad de mejorar su oferta. A tal fin se convocará a la empresa o proveedor local de mejor precio a presentar en un término de quince (15) días corridos una "mejora de oferta". Esta compulsión será evaluada conforme a los criterios de preferencia enunciados en el inciso a) precedente.



**FORMULARIO DE ACEPTACIÓN DE LAS BASES DE LA CONTRATACIÓN Y
DECLARACION JURADA**

Lugar y Fecha:

Licitación/Concurso N°:

Quien suscribe.....
En representación de la firma
CUIT N°.....

Manifiesta en carácter de Declaración Jurada:

- 1) Que conoce y acepta las condiciones señaladas en todas y en cada una de las partes constitutivas del pliego.
- 2) Que la oferta se ajusta al legajo, según sus documentos anexos y la normativa aplicable que rigen la Licitación/ Concurso indicada precedentemente.
- 3) Que acepta la competencia y jurisdicción de los Tribunales ordinarios de la Provincia de Santa Fe para cualquier cuestión judicial que pudiera suscitarse entre las partes.
- 4) Que fija domicilio Legal en la Provincia de Santa Fe, calle N°....., localidad de

.....
Firma del representante o
apoderado

.....
Aclaración del representante o
apoderado

CIRCULAR N° 1

CONCURSO DE PRECIOS N° 7040003324

Se comunica que la Empresa Provincial de la Energía de Santa Fe, en el marco de las normas que disponen el “aislamiento social, preventivo y obligatorio”, Decreto 297/2020 y sus modificatorias, con sus limitaciones a la circulación en vía pública, ha decidido implementar una serie de medidas que permitan materializar la participación de los oferentes en la apertura del **CONCURSO DE PRECIOS N° 7040003324 “COMPRA DE LLANTAS A MEDIDA MOVIL 3085”**.

ACTO DE APERTURA DE LAS OFERTAS:

La emergencia sanitaria establecida a causa de la pandemia COVID-19, obliga a establecer una metodología especial para la implementación del Acto de Apertura. Las tareas aquí detalladas serán de carácter transitorio y excepcional.

Se suspende la participación presencial de los Oferentes en el Acto de Apertura y se realizará en el lugar, día y hora fijadas al efecto, presidida por el responsable del Sector Compras y el asistente designado a ese efecto.

Los Oferentes podrán presenciar el Acto de Apertura mediante videoconferencia, en la fecha y hora indicada en la publicación y a través del siguiente URL <https://cc.epe.santafe.gov.ar/1-2022-1076381> del expediente del trámite, que se encuentra además publicado en el sitio web de Aperturas de la EPESF.

Los requisitos que se necesitan para el uso de esta plataforma vía web son:

- Disponer de un navegador con conexión a Internet.
- Altavoces o auriculares para escuchar las intervenciones de los participantes.
- Micrófono si desea intervenir con su voz. La herramienta permite la intervención escrita o chat.

Iniciado el Acto de Apertura en la fecha y hora indicada, los participantes deberán identificarse con Nombre y Apellido y empresa a la que representan. Luego el responsable de Compras comenzará con la apertura de sobres y mostrará a la cámara web la documentación principal de las Ofertas y la Planilla de cotización de todos los Oferentes, para que pueda ser visualizado por quienes participan de la videoconferencia.

Se confeccionará el Acta de Apertura y se compartirá y dará lectura de la misma a los participantes, dando por concluido el Acto. El responsable de Compras enviará luego vía mail el Acta de Apertura a todos los oferentes, dejando

constancia de ello en el Expediente.

REQUISITOS FORMALES

El denominado Formulario Resumen de Cotización/Formulario de Propuesta, constituye parte de la documentación que debe ser presentada por el oferente. La Comitente pone a disposición del mismo un modelo de Formulario Resumen de Cotización/Formulario de Propuesta cuyo contenido no podrá ser alterado en ningún caso, admitiéndose modificaciones en su formato de presentación.

Para la formulación de DESCUENTOS ESPECIALES, se considerarán válidos únicamente aquellos descuentos que ofrezcan los oferentes que hayan sido formulados en el Formulario Resumen de Cotización, al dorso del mismo. El texto que informe estos descuentos deberá ser indicado en letras y números, y rubricado por el o los responsables de la firma.

Serán causales de rechazo de la oferta en el mismo Acto de Apertura.

- **La omisión del Formulario Resumen de Cotización o del Formulario Propuesta**
- **La omisión del Sobre Propuesta**
- **La omisión o insuficiencia de la Garantía de Oferta.**

Tanto la Propuesta como la Garantía de Oferta podrán ser emitidas en formato digital, debiendo acompañarse los respectivos archivos digitales en algún medio o dispositivo de almacenamiento y copia impresa en los respectivos sobres. A efectos de verificar la validez de las firmas digitales, al momento de la elaboración del informe de preadjudicación, se cotejarán las mismas con su versión original en el soporte correspondiente. En caso de discrepancia se procederá al rechazo de la Oferta.

El plazo para impugnar cualquiera de las ofertas se establece en setenta y dos (72) horas hábiles, contadas desde el Acto de Apertura, admitiéndose la presentación de la misma vía correo electrónico, debiendo el Oferente cumplir con el resto de los requisitos establecidos para las impugnaciones en el PByCG. La impugnación del Acto de Apertura deberá efectuarse durante el mismo.

Se establece idéntico período para que los Oferentes tomen vista de las ofertas presentadas, que conformarán el expediente de la gestión, plazo durante el cual estará disponible para que solo una (1) persona por Oferente pueda verlo en la Oficina de Compras donde se produjo el Acto de Apertura.

ACEPTACIÓN DE LAS CONDICIONES ESPECIALES

La presentación de ofertas en el Acto de Apertura implica la aceptación tácita de la modalidad de apertura y de las restantes condiciones establecidas por la presente

Circular, renunciando el oferente a cualquier reclamo que tenga su causa en las mismas.

La presente circular modifica las condiciones establecidas en Pliegos de Bases y Condiciones Generales, y en caso de contradicción deberá estarse a lo indicado por ésta.

DEVOLVER A:

EMPRESA PROVINCIAL DE LA ENERGÍA DE SANTA DE

Francisco Miguens 260 – 5° Piso

(3000) - Santa Fe

--Recibí Circular N° 1 del **CONCURSO DE PRECIOS N° 7040003324**
“COMPRA DE LLANTAS A MEDIDA MOVIL 3085”.

LUGAR Y FECHA

FIRMA Y SELLO

FIRMA Y SELLO